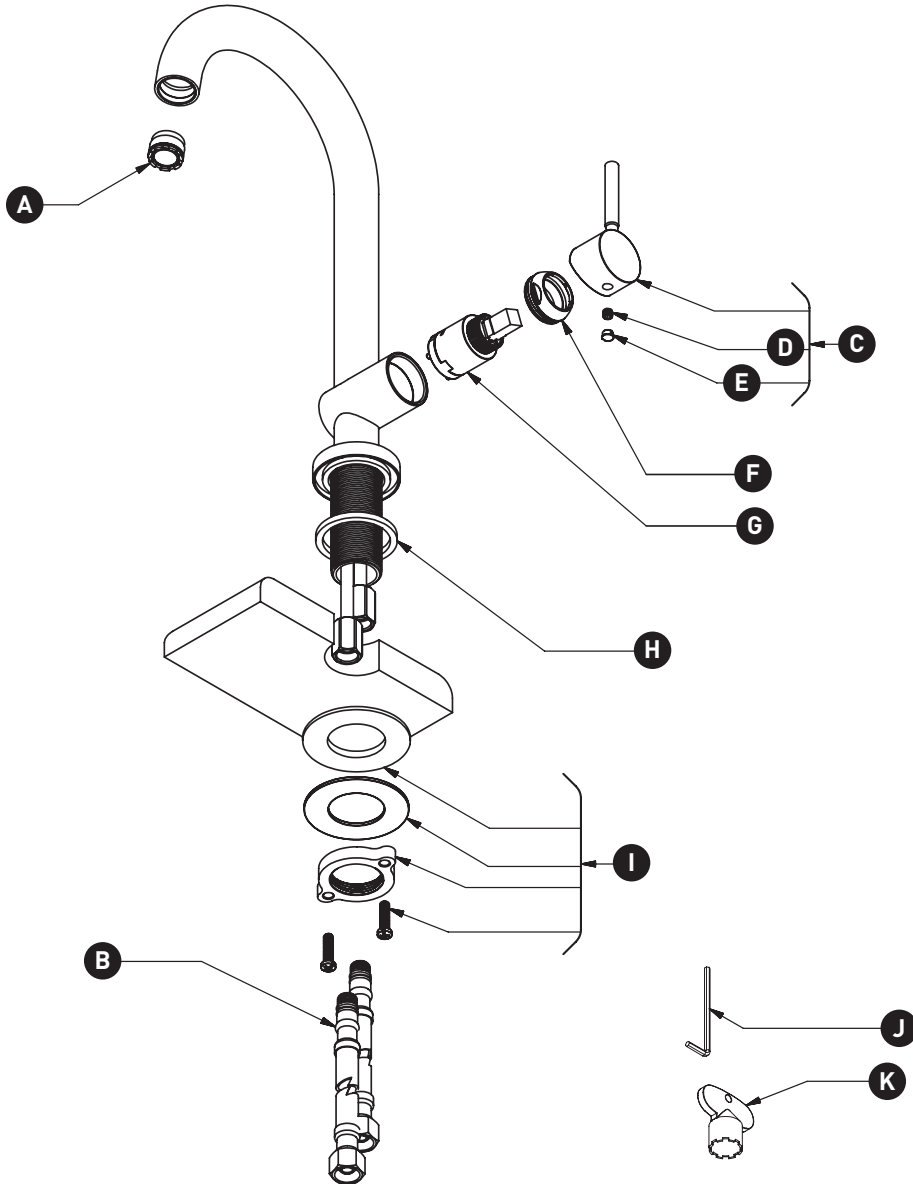


ORDER BY PART NUMBER

## ILLUSTRATED PARTS

### RU01

Riu™ Single Handle Lavatory Faucet



ID	Kit Number	Finish
A	6548 (1.5gpm / 5.7l/min)	N/A
	6609 (1.2gpm / 4.6l/min)	N/A
	6673 (0.5gpm / 1.9l/min)	N/A
B	7178 (2x)	N/A
C*	1282	See below
D	152-043	N/A
E*	003-030	See below
F*	052-601	See below
G	401-223	N/A
H	302-655	N/A
I	7422	N/A
J	505-025	N/A
K	500-013	N/A

**\*Finish Determined by Suffix**

Finish	Description
C	Chrome
BK	Black
BG	Brushed Gold
BN	Brushed Nickel
PN	Polished Nickel

For warranty or additional information, contact:

U.S.A.  
houseofrohl.com/support  
1-800-777-9762

QUEBEC / MARITIMES / WESTERN CANADA  
QUÉBEC / MARITIMES / OUEST CANADIEN  
QUEBEC / MARITIMOS / CANADA OCCIDENTAL  
houseofrohl.ca/support  
1-866-473-8442

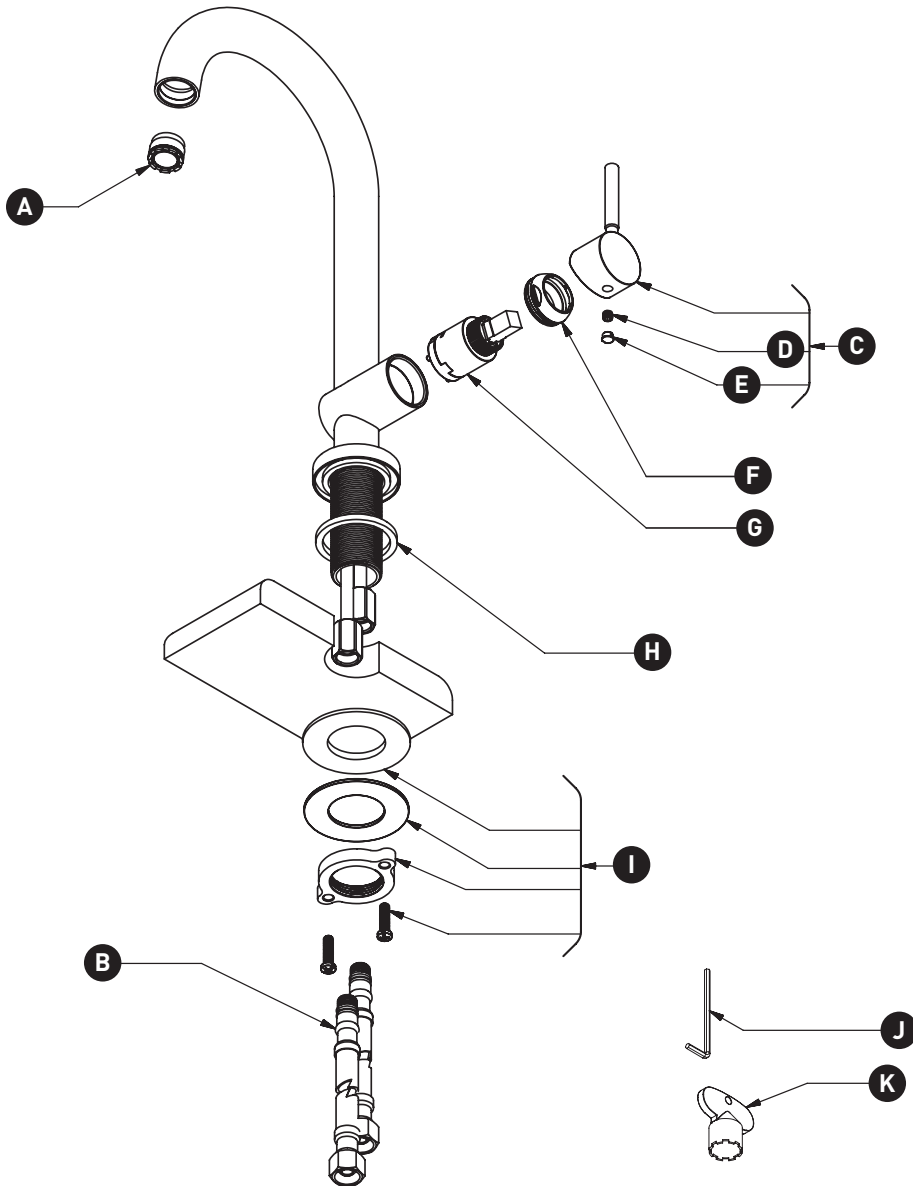
ONTARIO  
houseofrohl.ca/support  
1-800-287-5354

VEUILLEZ EFFECTUER VOTRE COMMANDE  
PAR NO DE RÉFÉRENCE

## ILLUSTRATIONS DES PIÈCES

### RU01

Robinet de lavabo monotrou Riu™



ID	Référence du kit	Finition
A	6548 (1.5gpm / 5.7l/min)	N/A
	6609 (1.2gpm / 4.6l/min)	N/A
	6673 (0.5gpm / 1.9l/min)	N/A
B	7178 (2x)	N/A
C*	1282	Voir ci-dessous
D	152-043	N/A
E*	003-030	Voir ci-dessous
F*	052-601	Voir ci-dessous
G	401-223	N/A
H	302-655	N/A
I	7422	N/A
J	505-025	N/A
K	500-013	N/A

**\*Finition déterminée par le Suffixe**

Finition	Description
C	Chrome
BK	Noir
BG	Or brossé
BN	Nickel brossé
PN	Nickel poli

For warranty or additional information, contact:

U.S.A.  
houseofrohl.com/support  
1-800-777-9762

QUEBEC / MARITIMES / WESTERN CANADA  
QUÉBEC / MARITIMES / OUEST CANADIEN  
QUEBEC / MARITIMOS / CANADA OCCIDENTAL  
houseofrohl.ca/support  
1-866-473-8442

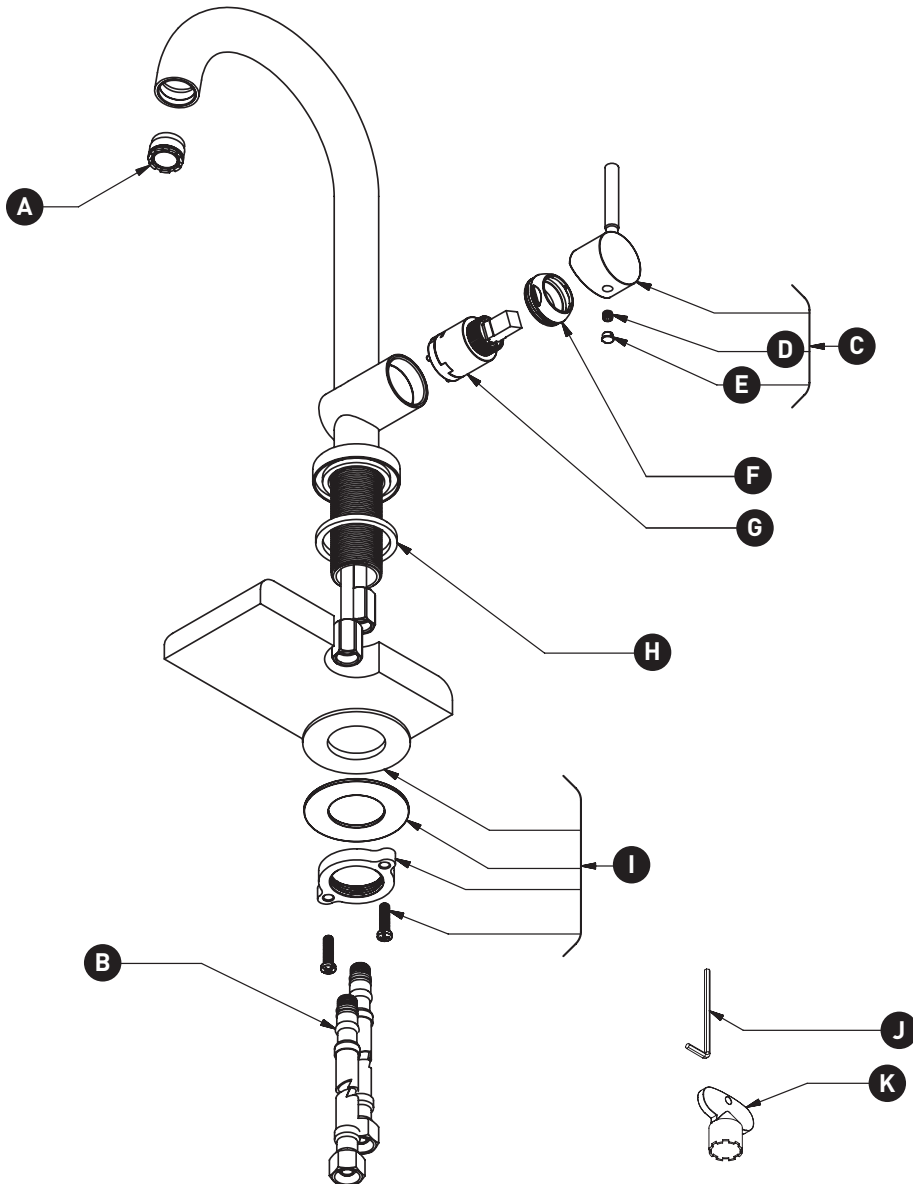
ONTARIO  
houseofrohl.ca/support  
1-800-287-5354

PEDIR POR NÚMERO DE REFERENCIA

## PIEZAS ILUSTRADAS

### RU01

Grifo de baño monomando Riu™



ID	Referencia del kit	Acabado
A	6548 (1.5gpm / 5.7l/min)	N/A
	6609 (1.2gpm / 4.6l/min)	N/A
	6673 (0.5gpm / 1.9l/min)	N/A
B	7178 (2x)	N/A
C*	1282	Ver más abajo
D	152-043	N/A
E*	003-030	Ver más abajo
F*	052-601	Ver más abajo
G	401-223	N/A
H	302-655	N/A
I	7422	N/A
J	505-025	N/A
K	500-013	N/A

**\*Acabado determinado por el sufijo**

Acabado	Descripción
C	Cromo
BK	Negro
BG	Oro cepillado
BN	Níquel pulido
PN	Níquel pulido

For warranty or additional information, contact:

U.S.A.  
houseofrohl.com/support  
1-800-777-9762

QUEBEC / MARITIMES / WESTERN CANADA  
QUÉBEC / MARITIMES / OUEST CANADIEN  
QUEBEC / MARITIMOS / CANADA OCCIDENTAL  
houseofrohl.ca/support  
1-866-473-8442

ONTARIO  
houseofrohl.ca/support  
1-800-287-5354