

VEUILLEZ EFFECTUER VOTRE COMMANDE
PAR NO DE RÉFÉRENCE

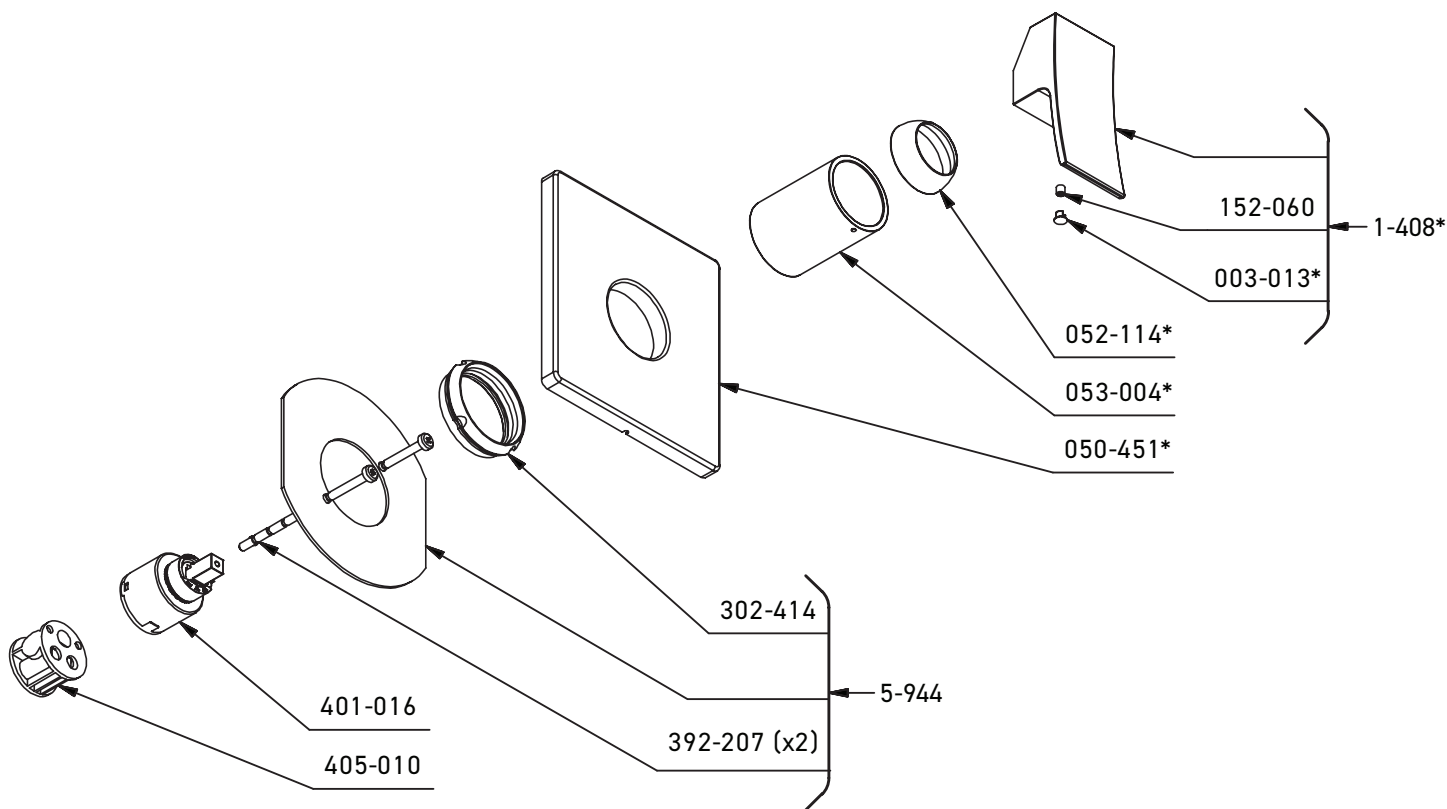
ILLUSTRATIONS DES PIÈCES

ZENDO TZOTQ51

Garniture pour valve Type P (pression équilibrée)

*Fini déterminé en fonction du suffixe

Finition	Description
C	Chrome
BN	Nickel Brossé
PN	Nickel poli
BK	Noir



Pour la garantie ou des informations supplémentaires, contactez:

U.S.A.
houseofrohl.ca/support
1-800-777-9762

QUÉBEC / MARITIMES / OUEST CANADIEN
houseofrohl.ca/support
1-866-473-8442

ONTARIO
houseofrohl.ca/support
1-800-287-5354

PEDIR POR NÚMERO DE REFERENCIA

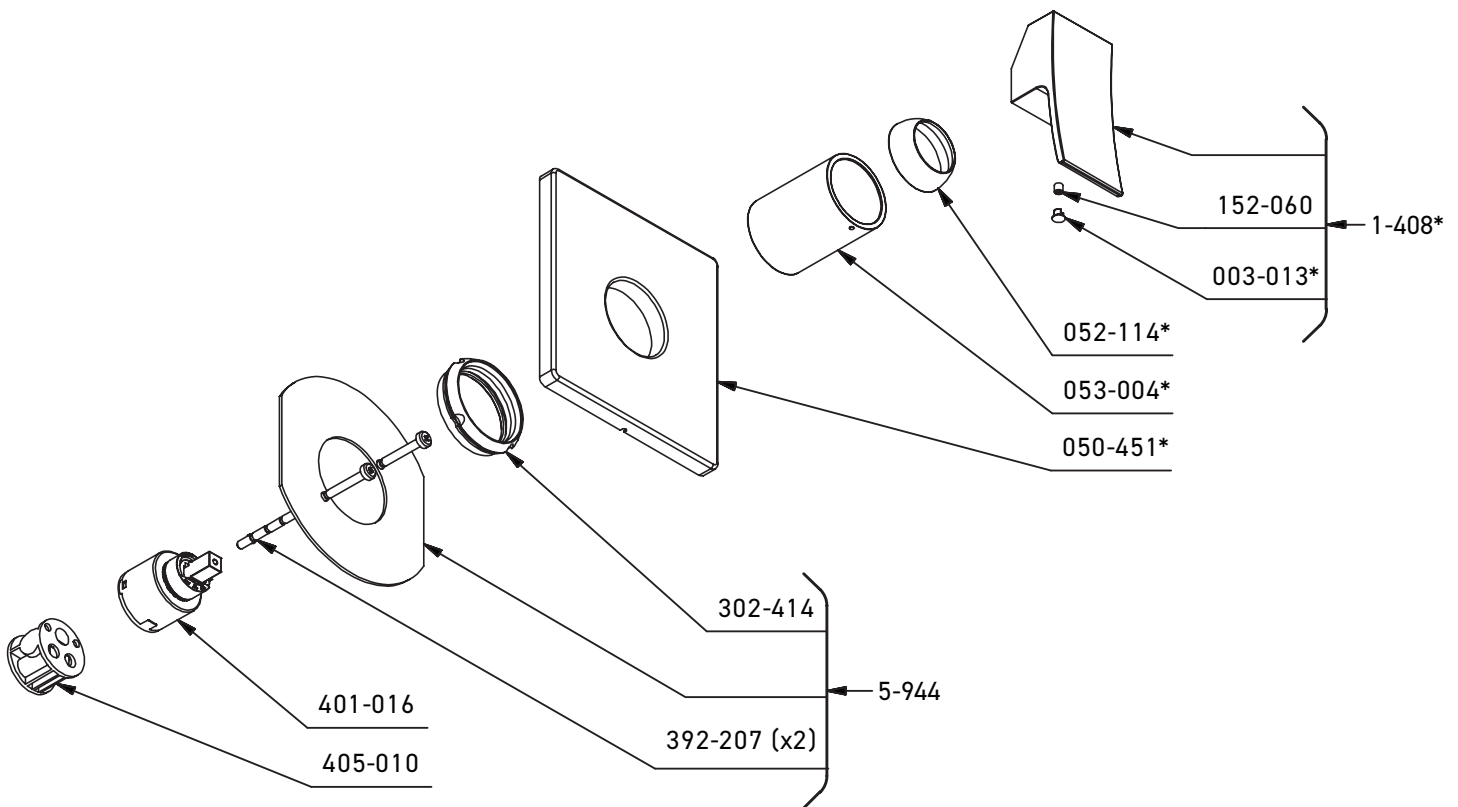
PIEZAS ILUSTRADAS

ZENDO TZOTQ51

Moldura de válvula tipo P (equilibrio de presión)

*Acabado determinado por Suffix

Acabado	Descripción
C	Cromado brillante
BN	Níquel cepillado
PN	Níquel pulido
BK	Negro



Para obtener información adicional o sobre la garantía, comuníquese con:

U.S.A.
houseofrohl.ca/support
1-800-777-9762

QUEBEC / MARITIMOS / CANADA OCCIDENTAL
houseofrohl.ca/support
1-866-473-8442

ONTARIO
houseofrohl.ca/support
1-800-287-5354