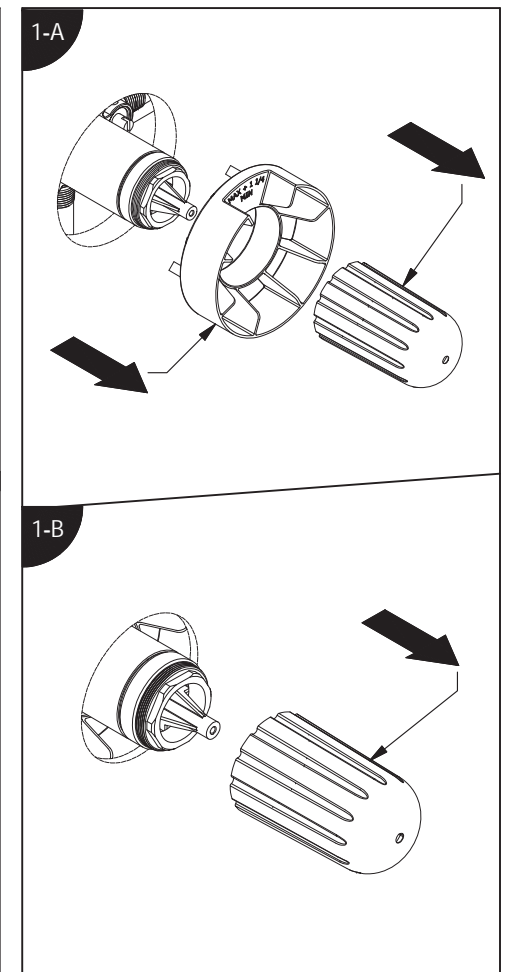
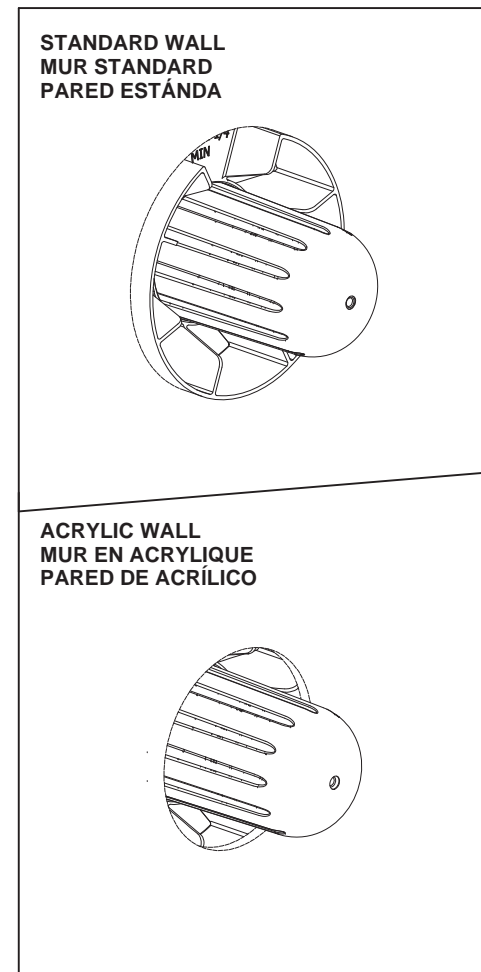
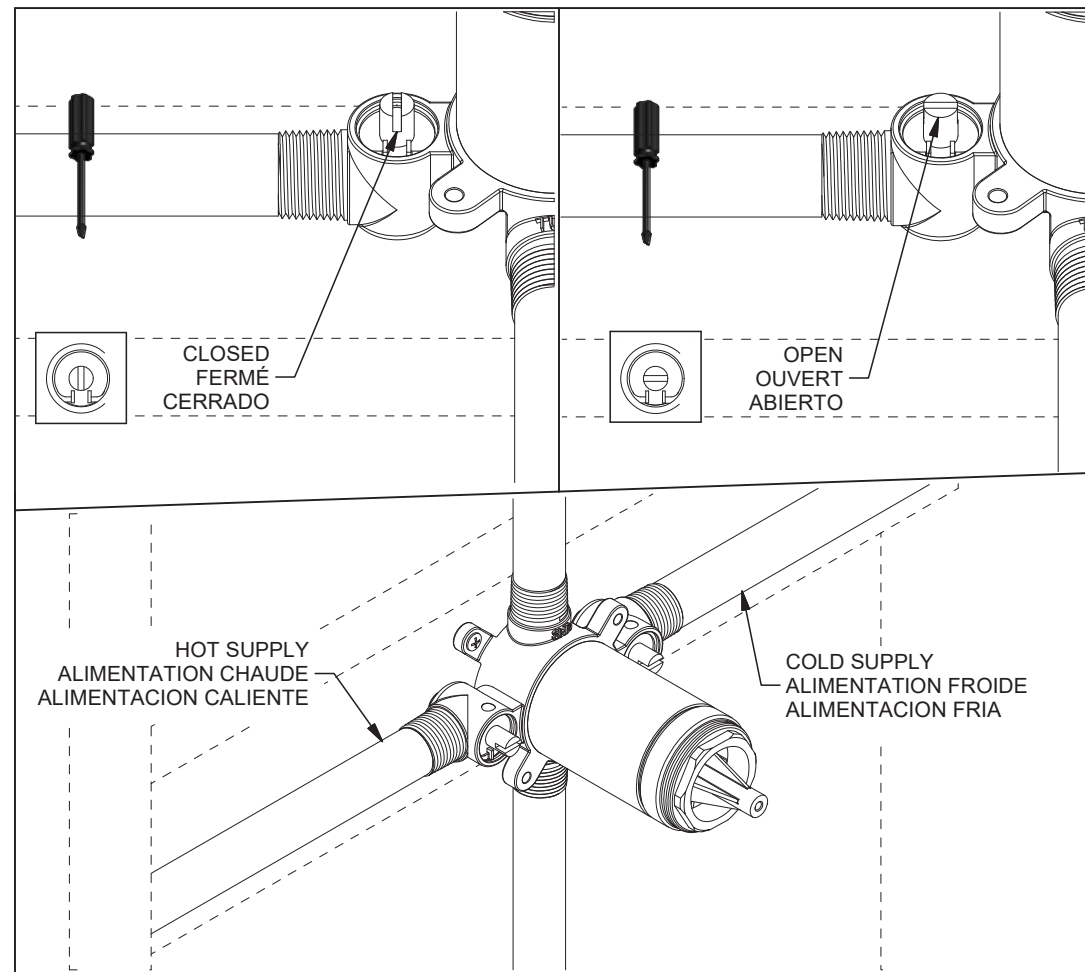
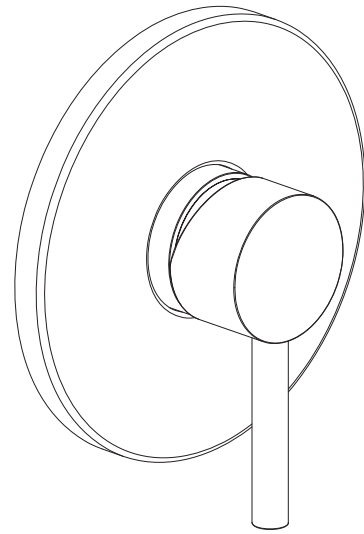




Installation guide / Guide d'installation / Guía de instalación



Before beginning the installation:

Read all instructions.
Purge the water supply system before connecting it to the faucet.

Avant de commencer l'installation:

Lire toutes les instructions.
Purger votre système d'alimentation d'eau avant d'effectuer le branchement au robinet.

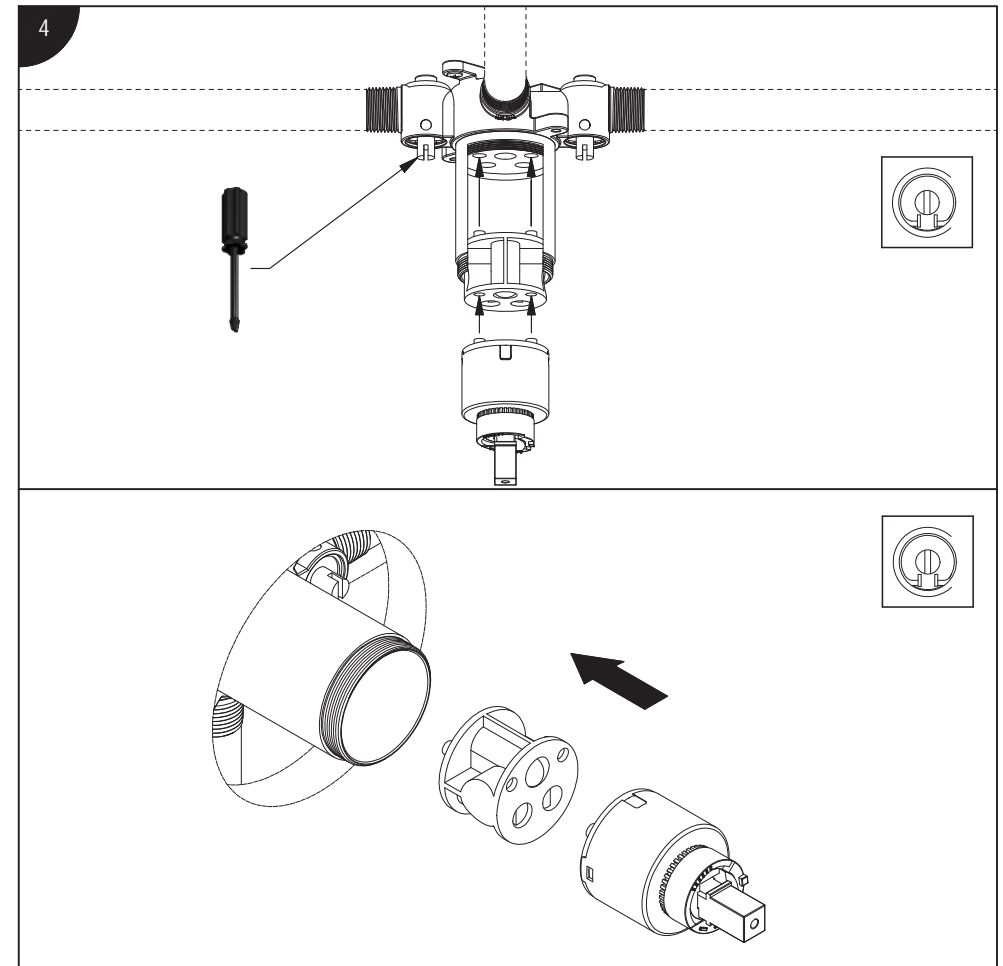
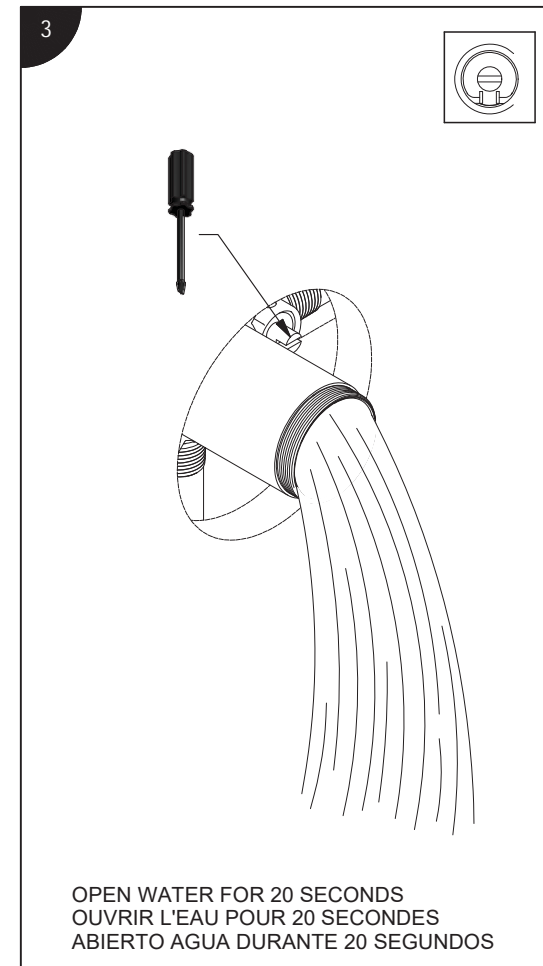
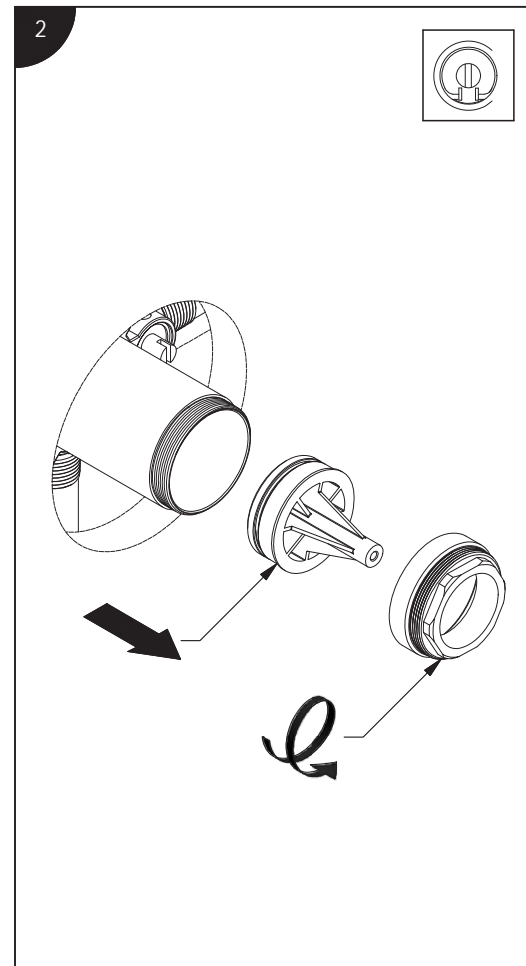
Antes de iniciar la instalación:

Lea todas las instrucciones.
Es necesario purgar previamente su sistema de alimentación de agua para efectuar la conexión del grifo.

Tools and equipment required / Outils et matériel requis / Herramientas y material requerido para instalación:



riobel.ca



5

TIGHTENING BY HAND
SERRER À LA MAIN
APRETAR A MANO

6

1/4 TURN
1/4 DE TOUR
GIRAR 1/4

7

DRAIN HOLE DOWN
* TROU D'ÉVACUATION VERS LE BAS
ORIFICIO DE DRENAJE HACIA ABAJO

8

1/2 [12 mm]

1 FOR 12MM FINITION PLATE
POUR PLAQUE DE FINITION 12MM

2 GASKET POSITION
POSITION DU JOINT D'ÉTANCHÉITÉ

1/4 [5 mm]

1 FOR 5MM FINITION PLATE
POUR PLAQUE DE FINITION 5MM

2 GASKET POSITION
POSITION DU JOINT D'ÉTANCHÉITÉ

9

NOTCHED SCREW FOR ADJUSTMENT
VIS PRÉ-COUPÉES POUR AJUSTEMENT
TORNILLO PERFORADO PARA AJUSTAR

10

DRAIN HOLE DOWN
* TROU D'ÉVACUATION VERS LE BAS
ORIFICIO DE DRENAJE HACIA ABAJO

11-A

*

11-B

*

11-C

*

12

✓