

ORDER BY PART NUMBER

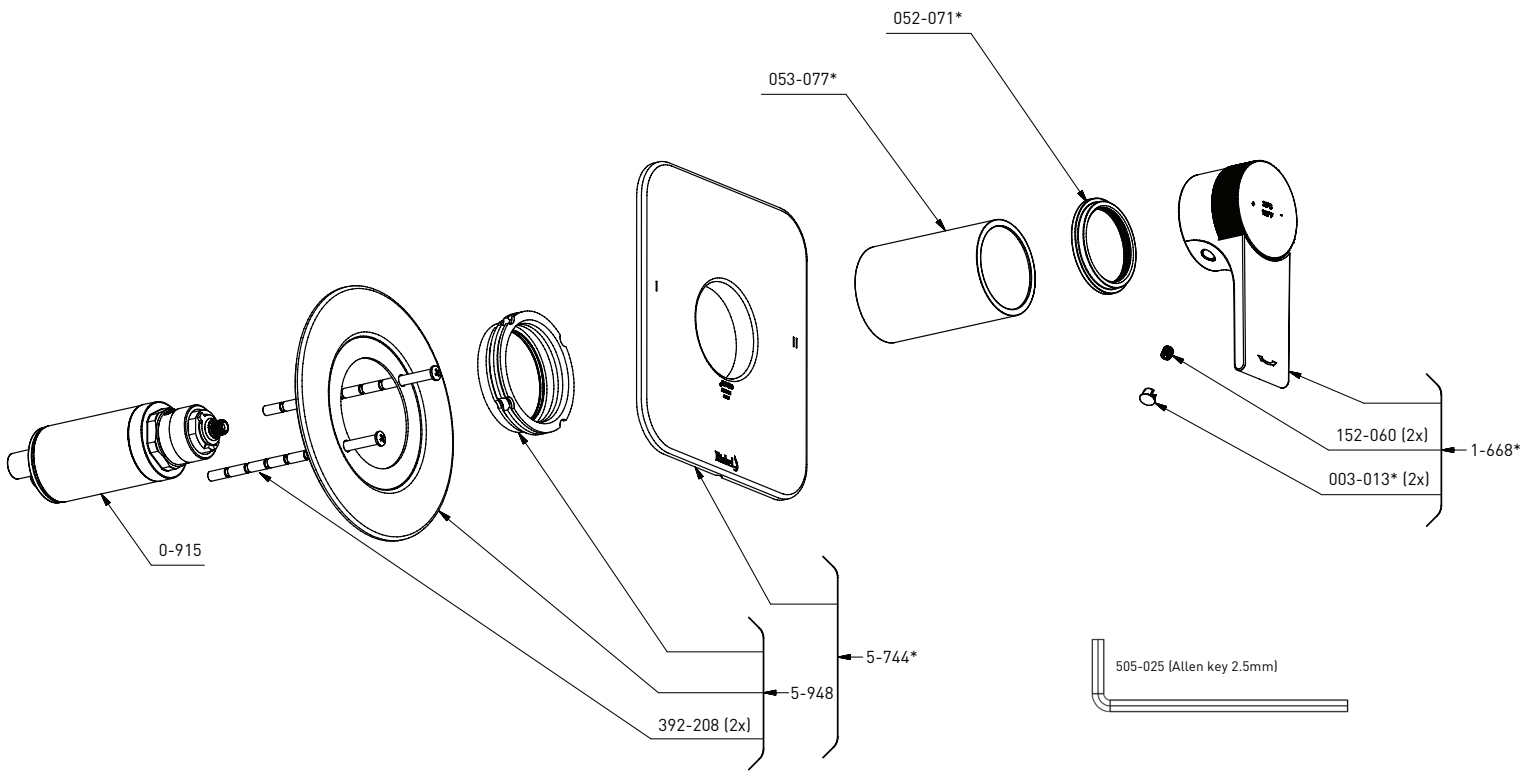
ILLUSTRATED PARTS

FRESK TFR44

2-way no share Type T/P coaxial trim

***Finish Determined by Suffix**

Finish	Description
C	Chrome
BN	Brushed Nickel
BK	Black



For warranty or additional information, contact:

U.S.A.
houseofrohl.ca/support
1-800-777-9762

QUEBEC / MARITIMES / WESTERN CANADA
houseofrohl.ca/support
1-866-473-8442

ONTARIO
houseofrohl.ca/support
1-800-287-5354

VEUILLEZ EFFECTUER VOTRE COMMANDE
PAR NO DE RÉFÉRENCE

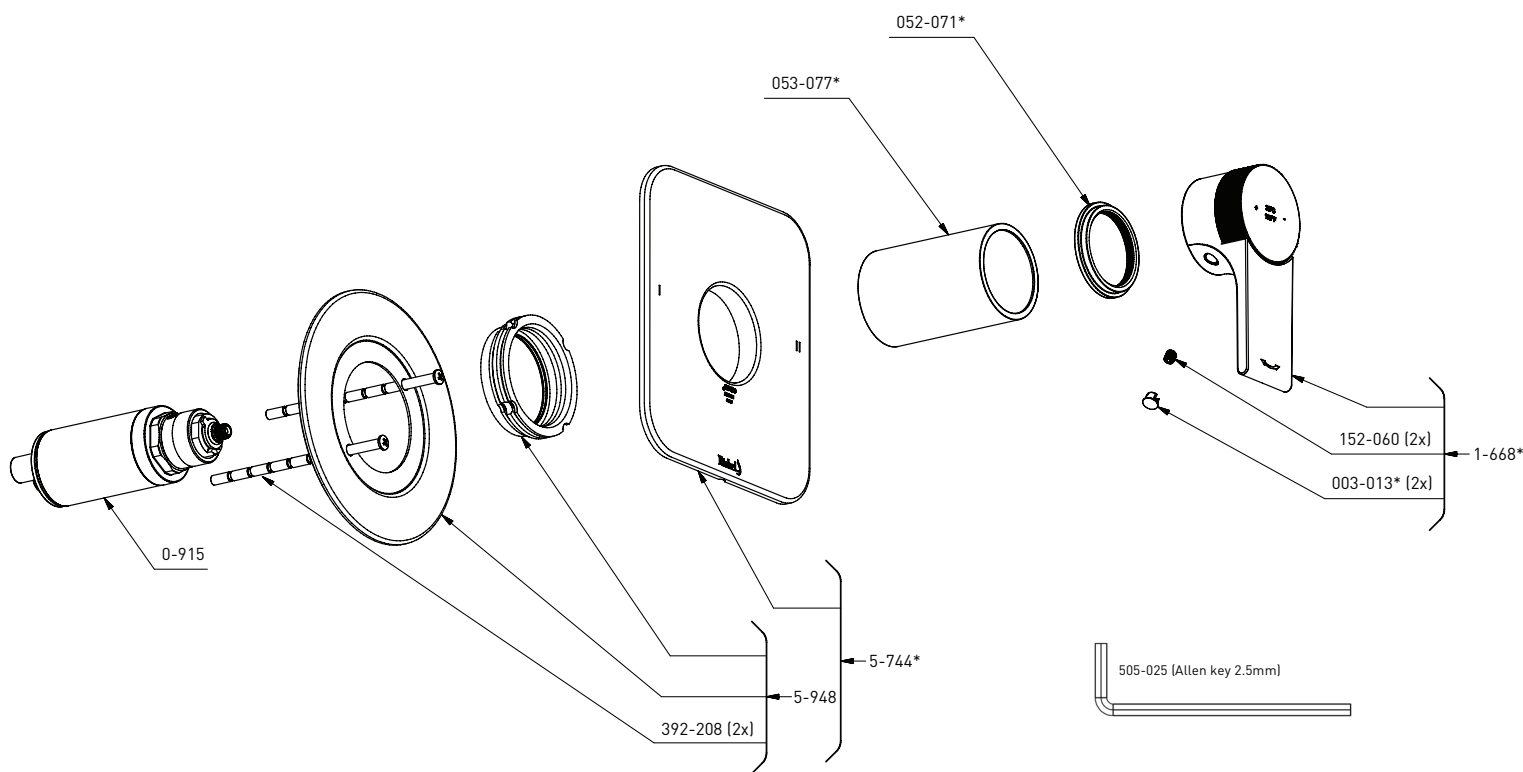
ILLUSTRATIONS DES PIÈCES

FRESK TFR44

Garniture pour valve coaxiale, type T/P, à 2 voies

*Fini déterminé en fonction du suffixe

Finition	Description
C	Chrome
BN	Nickel Brossé
BK	Noir



Pour la garantie ou des informations supplémentaires, contactez:

U.S.A.
houseofrohl.ca/support
1-800-777-9762

QUÉBEC / MARITIMES / OUEST CANADIEN
houseofrohl.ca/support
1-866-473-8442

ONTARIO
houseofrohl.ca/support
1-800-287-5354

PEDIR POR NÚMERO DE REFERENCIA

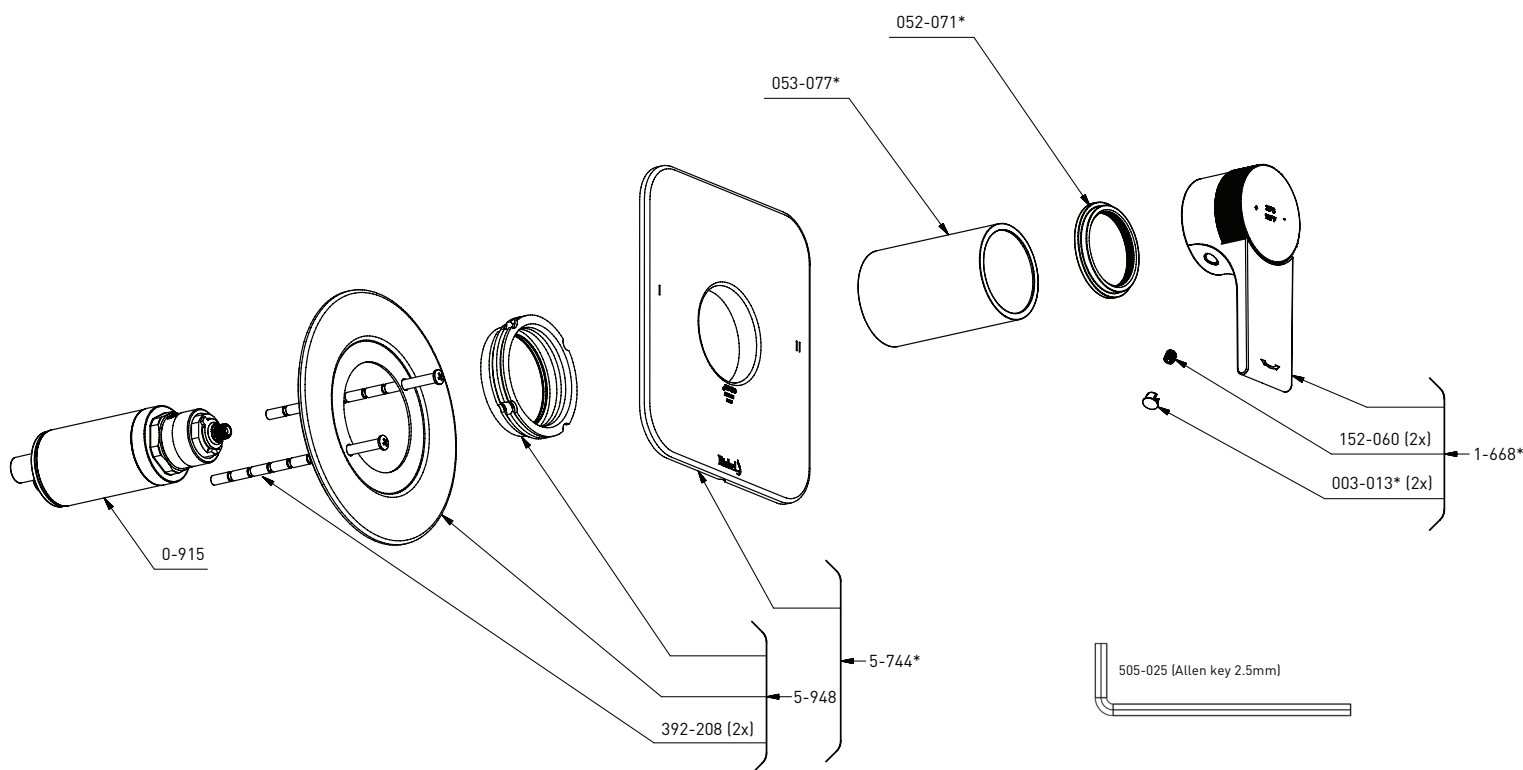
PIEZAS ILUSTRADAS

FRESK TFR44

Conjunto embellecedor para cuerpo termostático de 2 vías no compartidas
(T/P: cartucho termostático coaxial con equilibrador de presión)

*Acabado determinado por Suffix

Acabado	Descripción
C	Cromado brillante
BN	Niquel cepillado
BK	Negro



Para obtener información adicional o sobre la garantía, comuníquese con:

U.S.A.
houseofrohl.ca/support
1-800-777-9762

QUEBEC / MARITIMOS / CANADA OCCIDENTAL
houseofrohl.ca/support
1-866-473-8442

ONTARIO
houseofrohl.ca/support
1-800-287-5354