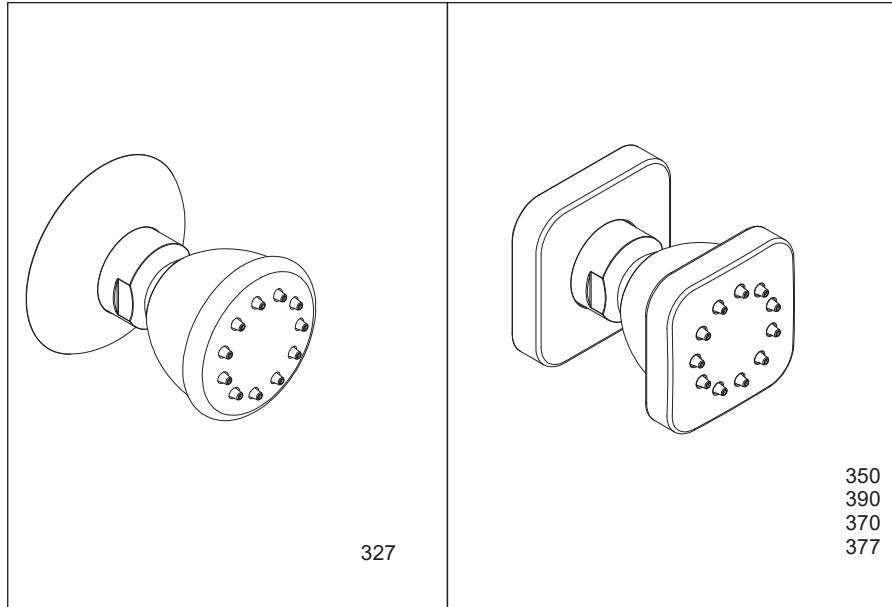


INSTALLATION GUIDE GUIDE D'INSTALLATION GUÍA DE INSTALACIÓN



Before beginning the installation: Read all instructions.

Purge the water supply system before connecting it to the faucet.

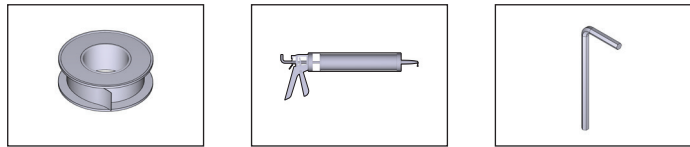
Avant de commencer l'installation: Lire toutes les instructions.

Purger votre système d'alimentation d'eau avant d'effectuer le branchement au robinet.

Antes de iniciar la instalación: Lea todas las instrucciones.

Es necesario purgar previamente su sistema de alimentación de agua para efectuar la conexión del grifo.

**Tools and equipment required / Outils et matériel requis /
Herramientas y material requerido para instalación:**



For warranty or additional information, contact:

US Customers

U.S.A.
houseofrohl.com/support
1-800-777-9762

Canadian Customers

QUEBEC / MARITIMES / WESTERN CANADA
QUÉBEC / MARITIMES / OUEST CANADIEN
QUEBEC / MARITIMOS / CANADA OCCIDENTAL

ONTARIO
houseofrohl.ca/support
1-800-287-5354

1: X = MEASURE ELBOW TO FINISHED WALL
X = MESURER COUDE AU MUR FINI
X = MEDIR EL CODO A LA PARED ACABADA

* $X+3/8 = \text{MIN}$
 $X+3/4 = \text{MAX}$

NOT INCLUDED
* NON INCLUS
NO INCLUIDO

REINFORCEMENT
RENFORT
REFUERZO

POUR L'INSTALLATION DE 3 JETS DE CORPS
OU PLUS SUR LA MÊME LIGNE, UNE
ALIMENTATION EN BOUCLE EST REQUISE.

FOR THE INSTALLATION OF 3 OR MORE BODY
JETS, A LOOPED WATER SUPPLY INSTALLATION
IS REQUIRED.

PARA LA INSTALACIÓN DE 3 O MÁS CHORROS
DE CUERPO, SE REQUIERE UNA INSTALACIÓN
DE SUMINISTRO DE AGUA EN BUCLE.

1

15-20 TURNS
15-20 TOURS
15-20 TORRES

2

USA / QC : 1.866.473.8442 - ONT : 1.888.287.5354

3A

FOR ACRYLIC ONLY
POUR ACRYLIQUE SEULEMENT
SÓLO CON ACRÍLICO


INSTALL IN THE ORDER SHOWN
INSTALLER DANS L'ORDRE INDIQUÉ
APRETAR EN EL ORDEN INDICADO

3B

FOR ACRYLIC ONLY
POUR ACRYLIQUE SEULEMENT
SÓLO CON ACRÍLICO

INSTALL IN THE ORDER SHOWN
INSTALLER DANS L'ORDRE INDIQUÉ
APRETAR EN EL ORDEN INDICADO

4


CHECK
VÉRIFIER
VERIFICAR