

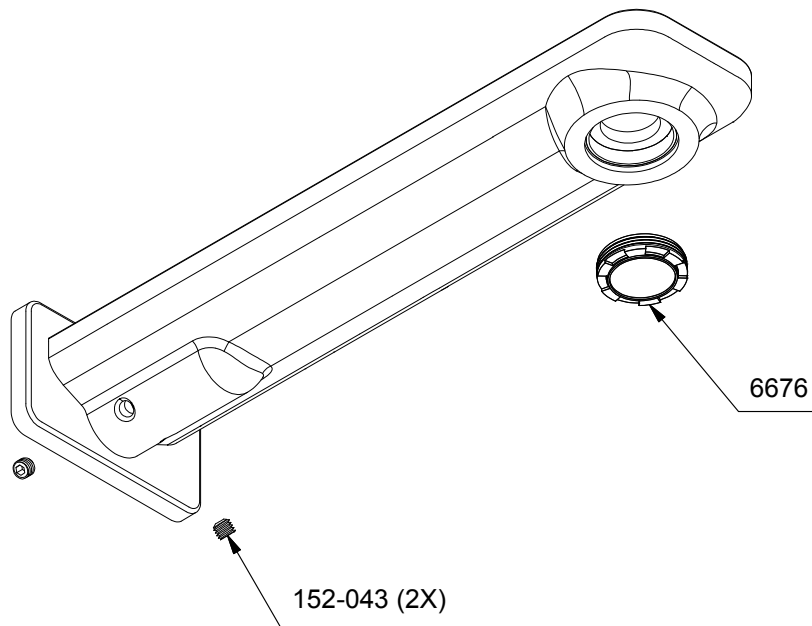


OUTIL/TOOL	
	505-025 (2.5 mm)
	500-033



*Les dimensions, les modèles et les finis présentés peuvent différer. / Sizes, models and finishes may differ from those presented.