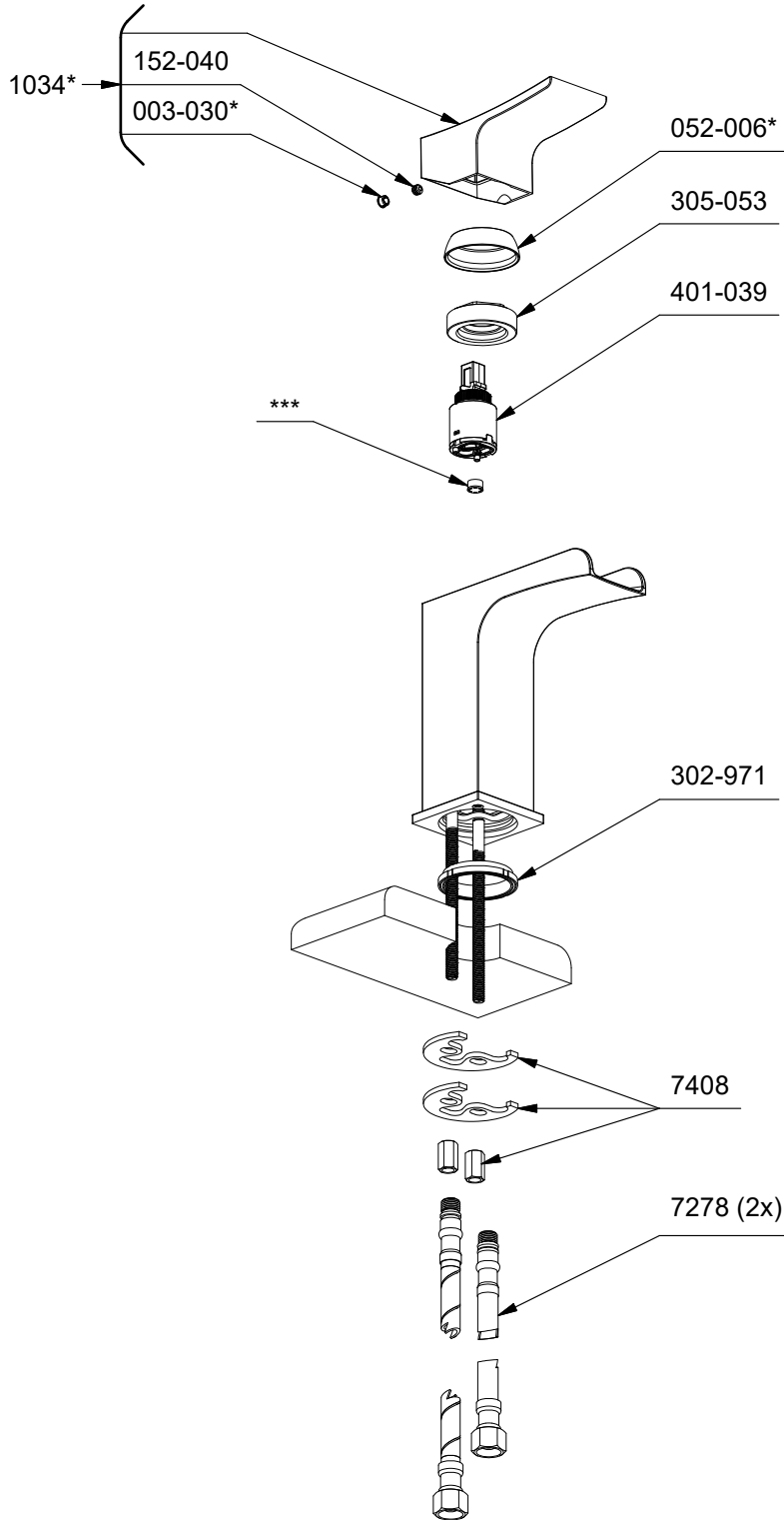




**ZSOP01**  
Zendo  
Single hole lavatory open spout faucet

\*Sizes, models and finishes may differ from those presented.



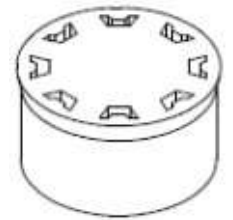
Push drain part view, See DB150

**\*Finish determined by Suffix**

Finish	Description
C	Chrome
BN	Brushed Nickel

**\*\*\* Flow reducer:**

- 6-599-15 (1.5gpm / 5.7l/min)
- 6-599-12 (1.2gpm / 4.6l/min)
- 6-599-10 (1.0gpm / 3.8l/min)

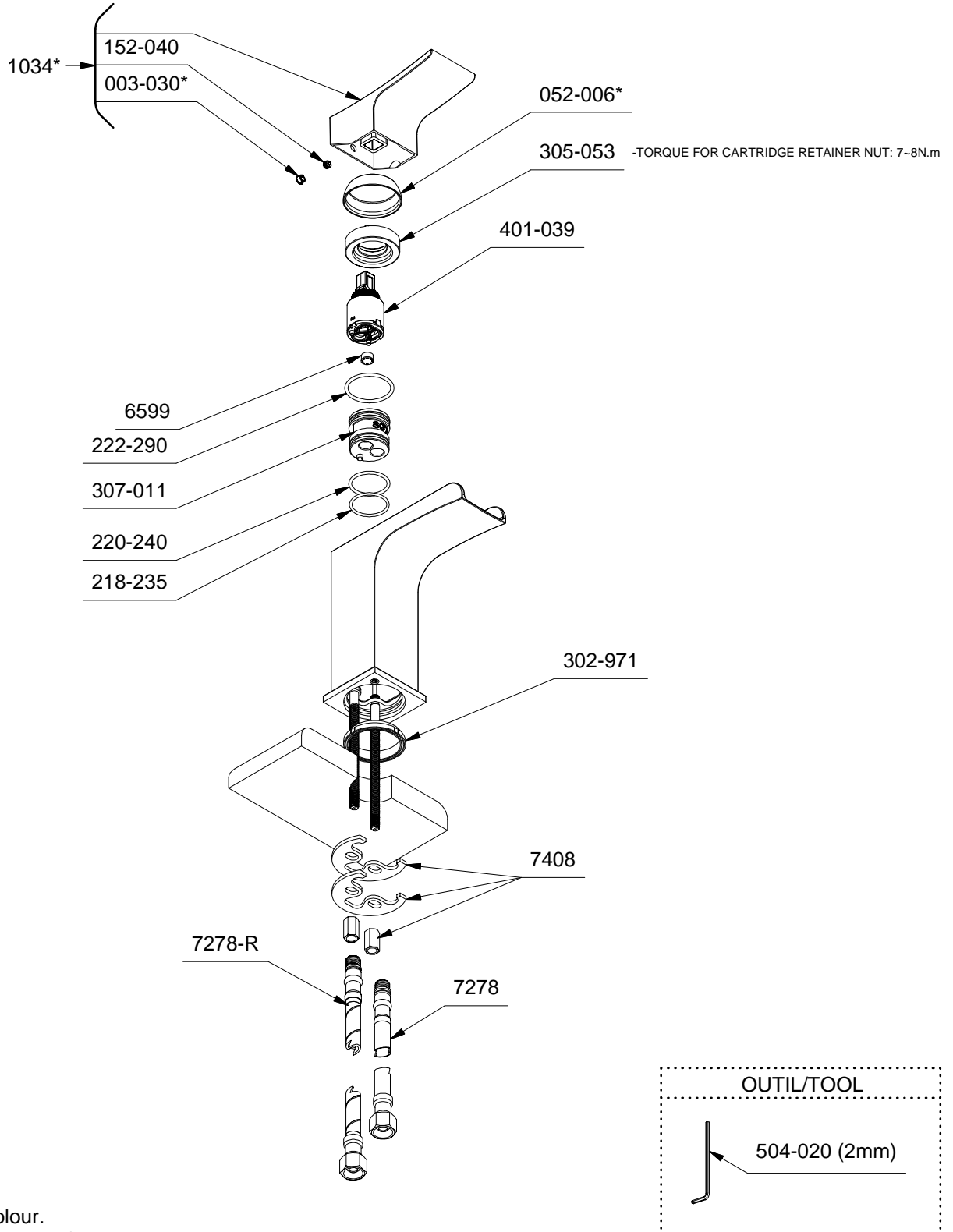


**TOOL :**

505-025 (Allen key 2.5mm)



\* Pour le dessin du drain à pression du ZSOP01 voir le dessin du DB150.  
 For the drawing of ZSOP01 push drain, see the drawing of DB150.



\*Please confirm finish colour.

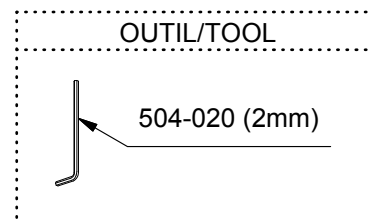
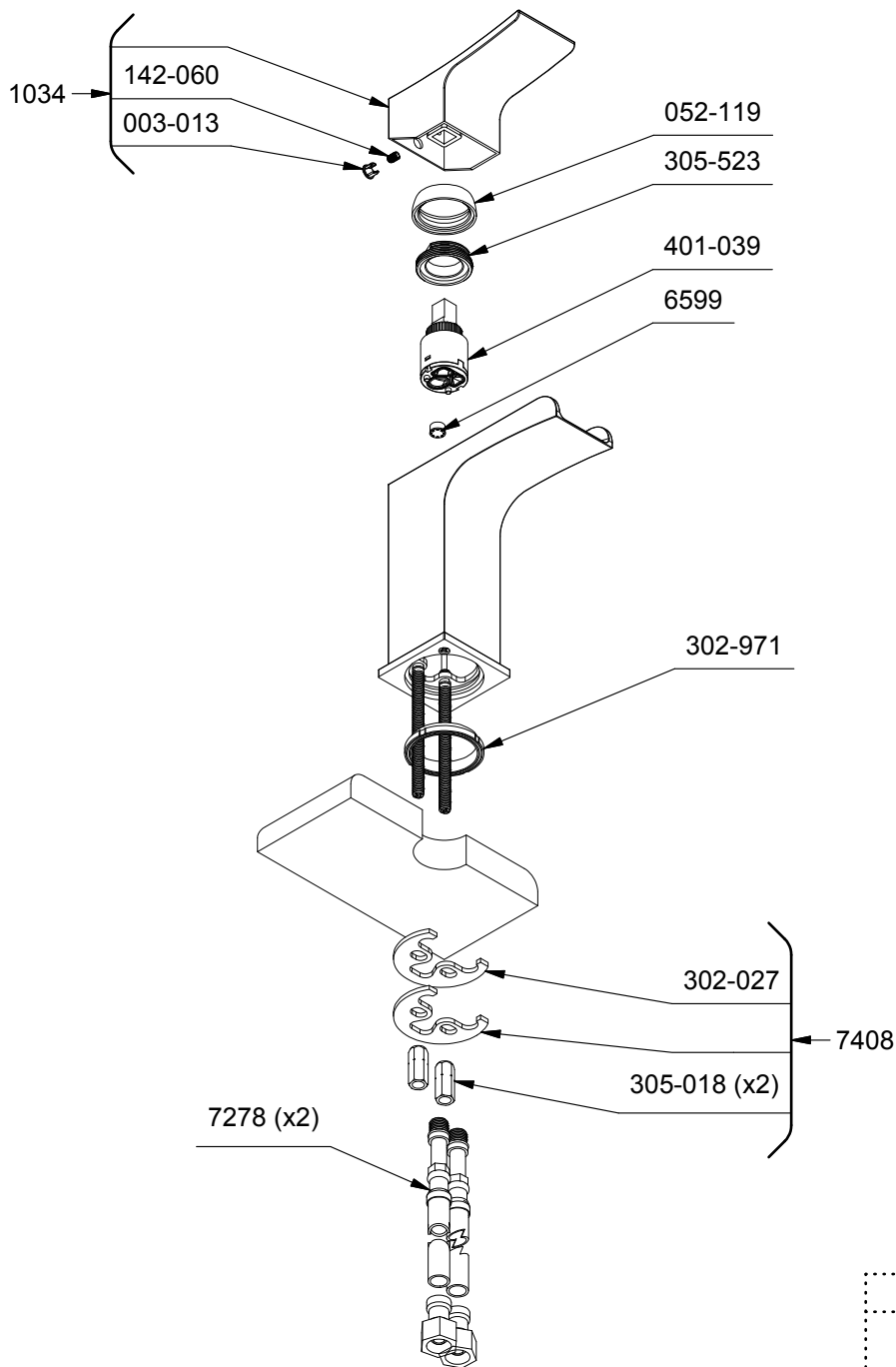
\*S.V.P, confirmer la couleur du fini.

\*Les dimensions, les modèles et les finis présentés peuvent différer. / Sizes, models and finishes may differ from those presented.

**Service à la clientèle** - Ontario, Ouest Canadien : 1-888-287-5354 Québec, Maritimes : 1-866-473-8442  
**Customer service** - Ontario, Western Canada : 1-888-287-5354 Québec, Maritimes : 1-866-473-8442  
 - United states : 1-866-473-8442

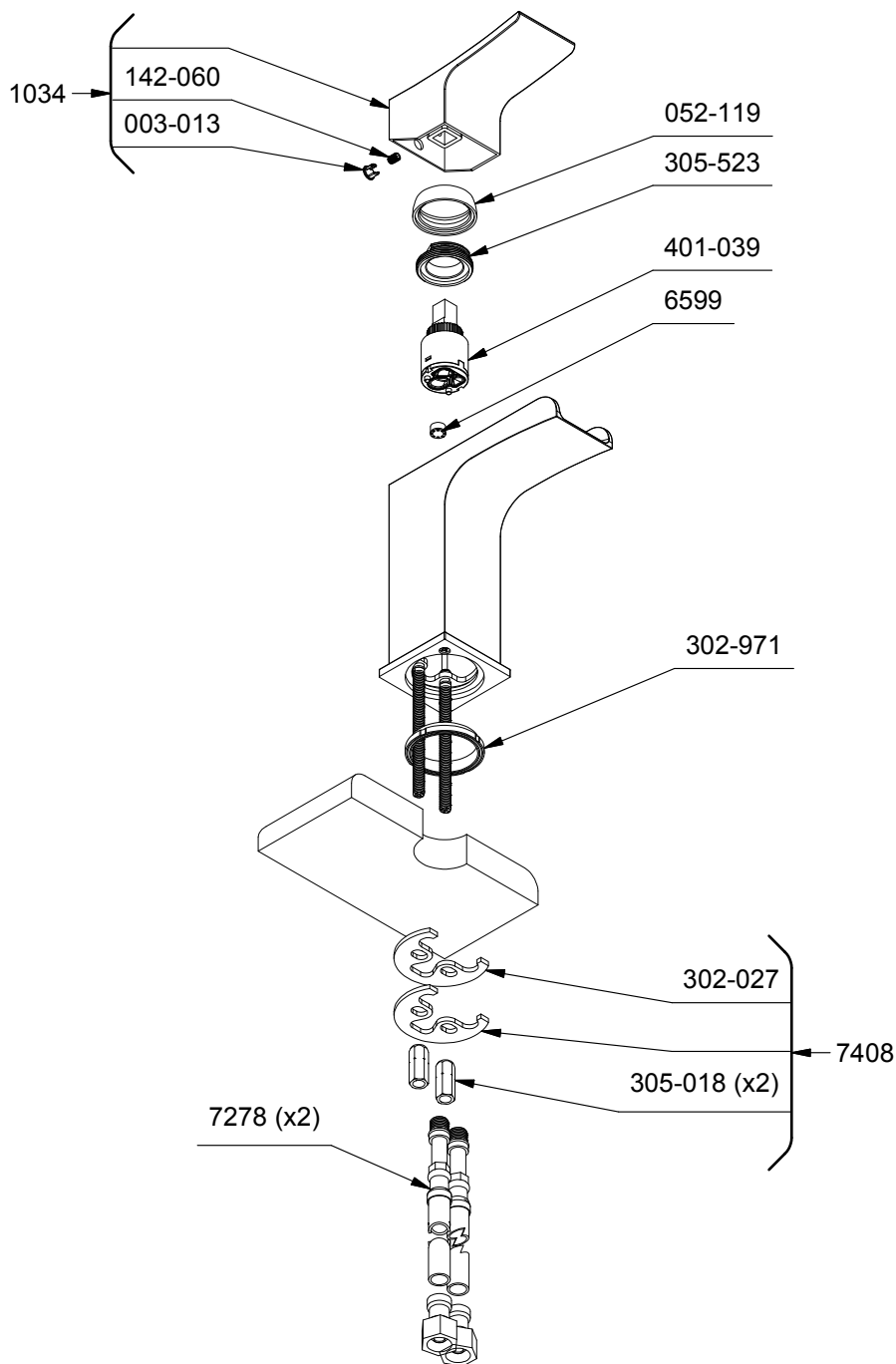


\* Pour le dessin du drain à pression du ZSOP01 voir le dessin du DB150.  
For the drawing of ZSOP01 push drain, see the drawing of DB150.



\*Les dimensions, les modèles et les finis présentés peuvent différer. / Sizes, models and finishes may differ from those presented.

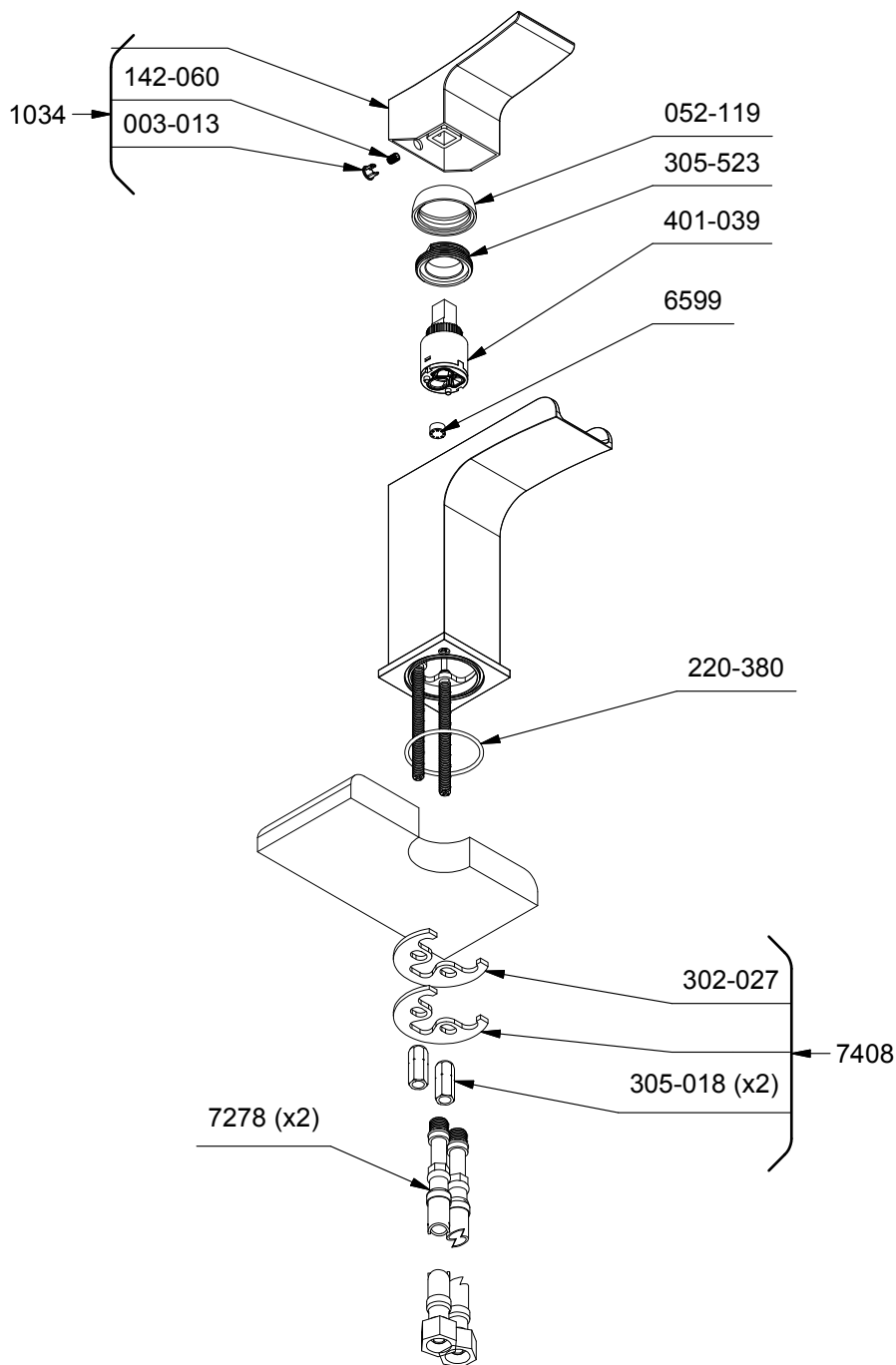
**Service à la clientèle** - Ontario, Ouest Canadien : 1-888-287-5354 Québec, Maritimes : 1-866-473-8442  
**Customer service** - Ontario, Western Canada : 1-888-287-5354 Quebec, Maritimes : 1-866-473-8442  
 - United states : 1-866-473-8442



\* Pour le dessin du drain à pression du ZSOP01 voir le dessin du DB150.  
 For the drawing of ZSOP01 push drain, see the drawing of DB150.

\*Les dimensions, les modèles et les finis présentés peuvent différer. / Sizes, models and finishes may differ from those presented.

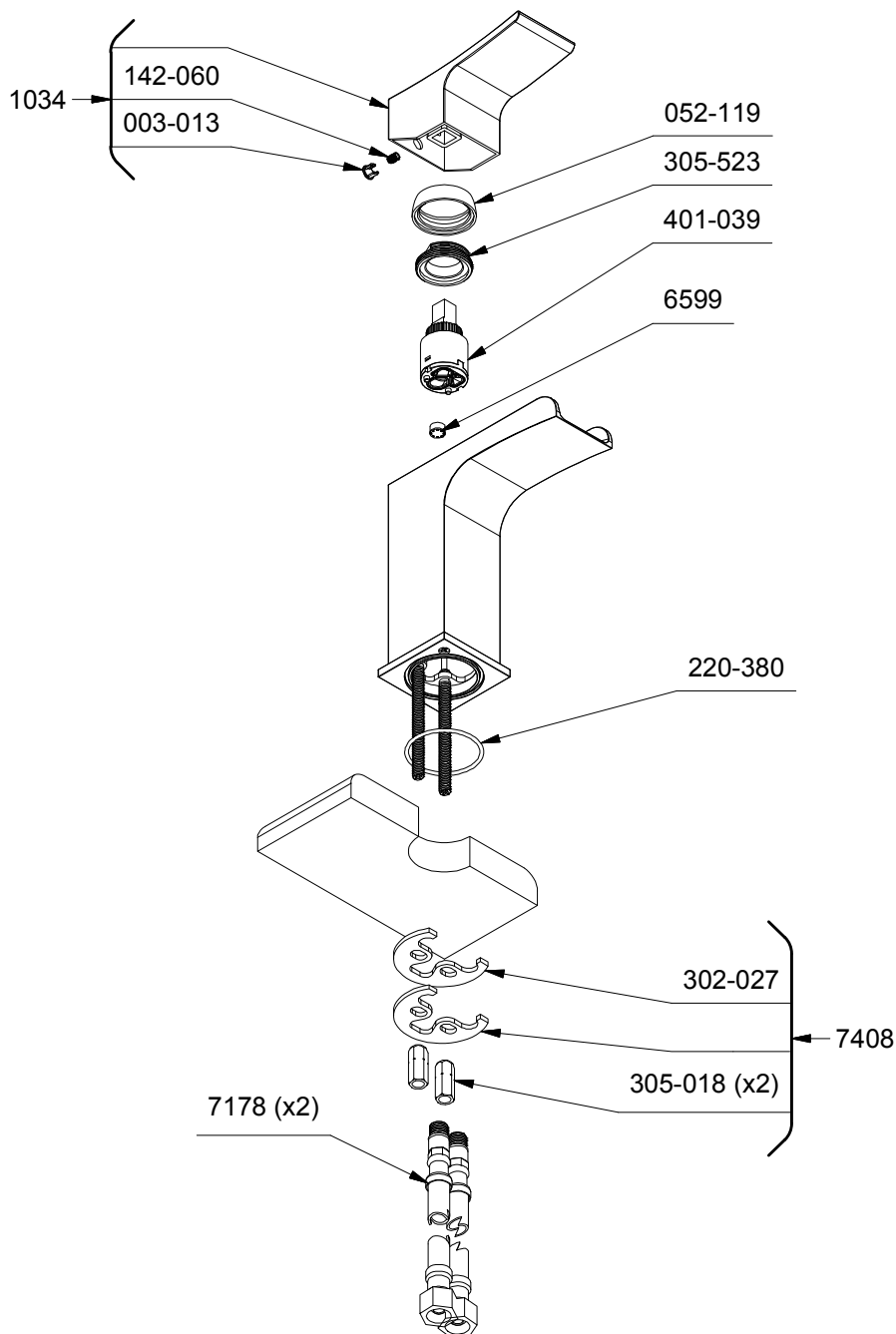
**Service à la clientèle** - Ontario, Ouest Canadien : 1-888-287-5354 Québec, Maritimes : 1-866-473-8442  
**Customer service** - Ontario, Western Canada : 1-888-287-5354 Quebec, Maritimes : 1-866-473-8442  
 - United states : 1-866-473-8442



\* Pour le dessin du drain à pression du ZSOP01 voir le dessin du DB150.  
For the drawing of ZSOP01 push drain, see the drawing of DB150.

\*Les dimensions, les modèles et les finis présentés peuvent différer. / Sizes, models and finishes may differ from those presented.

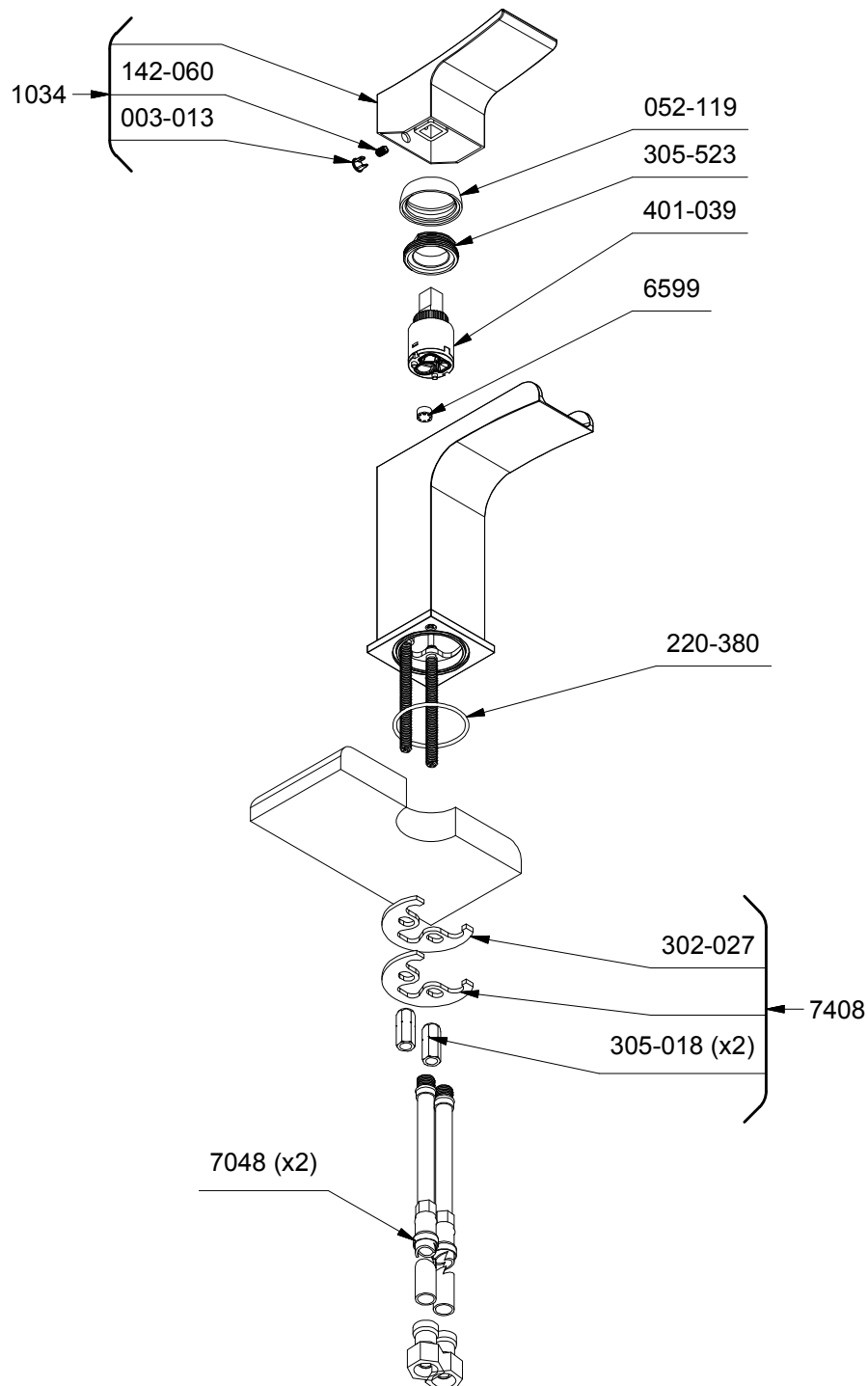
**Service à la clientèle** - Ontario, Ouest Canadien : 1-888-287-5354 Québec, Maritimes : 1-866-473-8442  
**Customer service** - Ontario, Western Canada : 1-888-287-5354 Quebec, Maritimes : 1-866-473-8442  
- United states : 1-866-473-8442



\* Pour le dessin du drain à pression du ZSOP01 voir le dessin du DB150.  
For the drawing of ZSOP01 push drain, see the drawing of DB150.

\*Les dimensions, les modèles et les finis présentés peuvent différer. / Sizes, models and finishes may differ from those presented.

**Service à la clientèle** - Ontario, Ouest Canadien : 1-888-287-5354 Québec, Maritimes : 1-866-473-8442  
**Customer service** - Ontario, Western Canada : 1-888-287-5354 Quebec, Maritimes : 1-866-473-8442  
- United states : 1-866-473-8442



\* Pour le dessin du drain à pression du ZSOP01 voir le dessin du DB150.  
For the drawing of ZSOP01 push drain, see the drawing of DB150.

\*Les dimensions, les modèles et les finis présentés peuvent différer. / Sizes, models and finishes may differ from those presented.

**Service à la clientèle** - Ontario, Ouest Canadien : 1-888-287-5354 Québec, Maritimes : 1-866-473-8442  
**Customer service** - Ontario, Western Canada : 1-888-287-5354 Quebec, Maritimes : 1-866-473-8442  
 - United states : 1-866-473-8442