

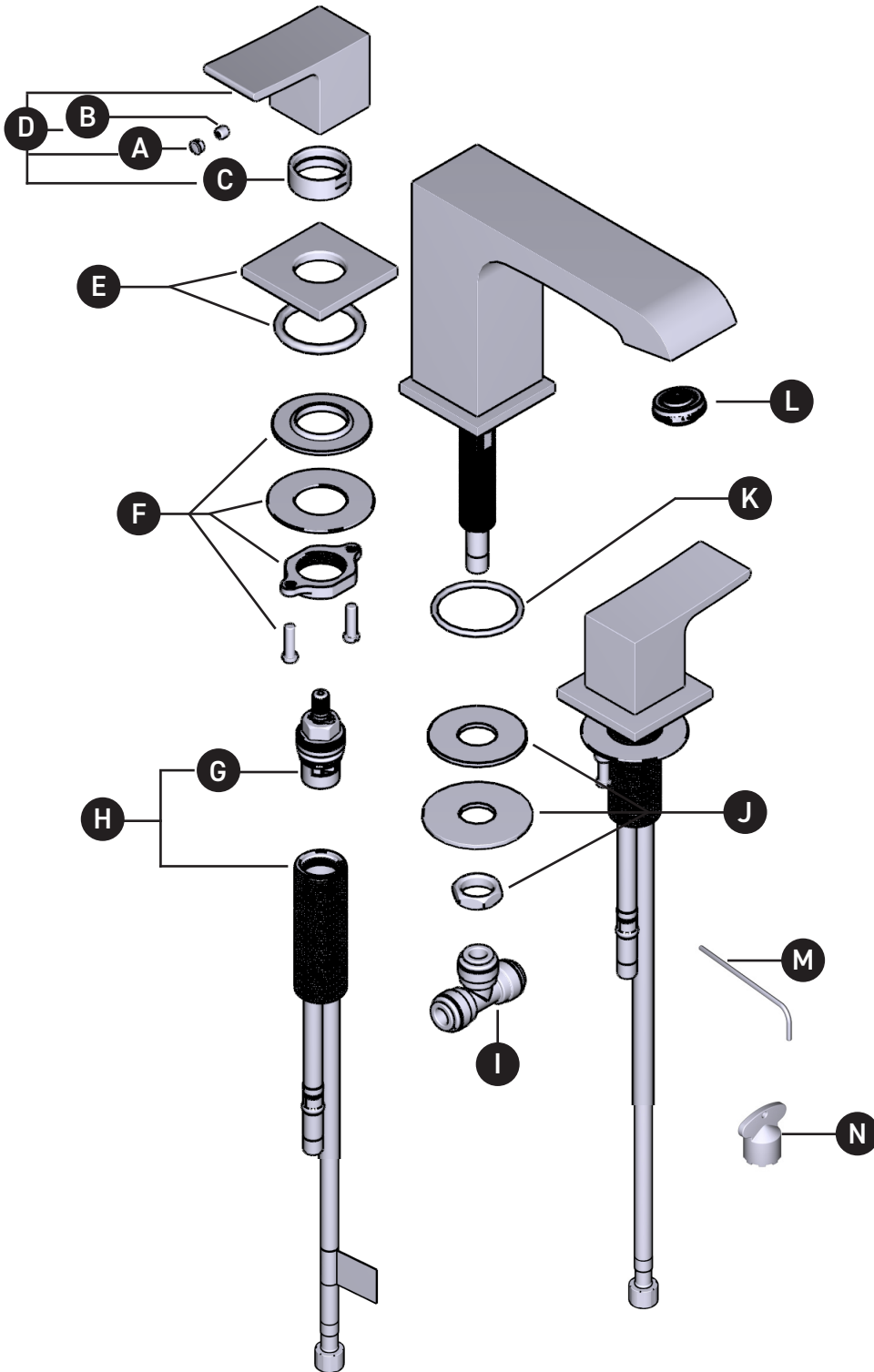


Illustrated Parts

2008

8" Lavatory Faucet

ORDER BY PART NUMBER



ID	Kit Number	Finish
*A	S003-030	See below
B	S152-050	N/A
*C	S305-049	See below
*D	1507	See below
*E	2601	See below
F	S7-460	N/A
G	S401-079 (Hot)	N/A
	S401-080 (Cold)	N/A
H	S0-502-B (Cold)	N/A
	S0-502-R (Hot)	N/A
I	S7-328	N/A
J	S7-435	N/A
K	225-370	N/A
L	S6-639-15 (1.5gpm / 5.7l/min)	N/A
	S6-639-12 (1.2gpm / 4.6l/min)	N/A
	S6-639-10 (1.0gpm / 3.8l/min)	N/A
	S6-639-05 (0.5gpm / 1.9l/min)	N/A
M	S505-025 (2.5mm)	N/A
N	S500-033	N/A

***Finish Determined by Suffix**

Finish	Description
C	Chrome
BN	Brushed Nickel (PVD)
PN	Polished Nickel (PVD)

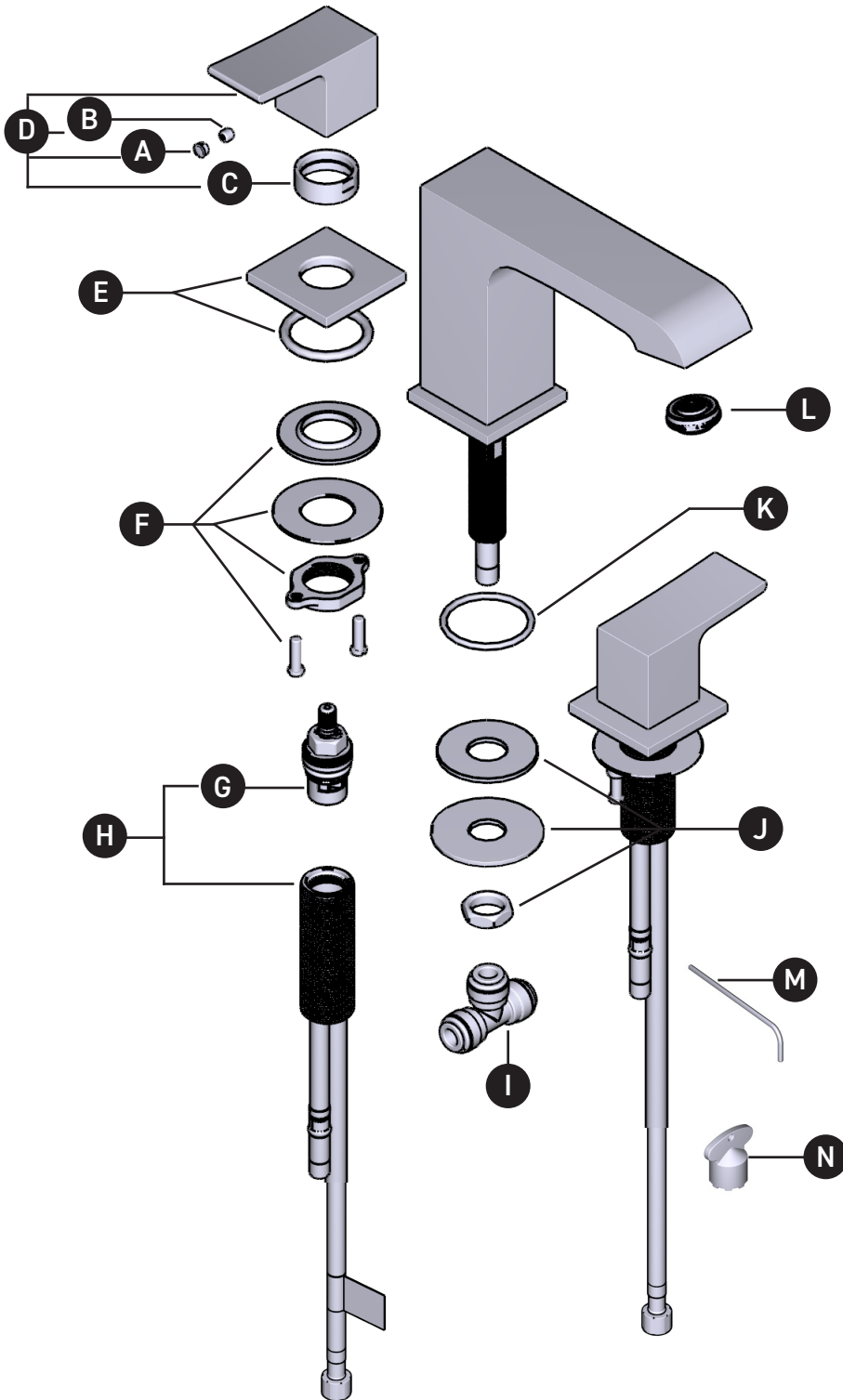
U.S.A.
HOUSEOFROHL.COM
1-800-777-9762

QUEBEC / MARITIMES / WESTERN CANADA
QUÉBEC / MARITIMES / OUEST CANADIEN
QUEBEC / MARITIMOS / CANADA OCCIDENTAL
HOUSEOFROHL.CA
1-866-473-8442

ONTARIO
HOUSEOFROHL.CA
1-888-287-5354

A DISTINCTIVE MEMBER OF THE HOUSE OF ROHL
UN MEMBRE DISTINCTIF DE HOUSE OF ROHL
MIEMBRO DISTINTIVO DE LA FAMILIA HOUSE OF ROHL

VEUILLEZ EFFECTUER VOTRE COMMANDE PAR N° DE PIÈCE



N° d'id.	N° de trousse	Finis
*A	S003-030	Voir ci-dessous
B	S152-050	N/A
*C	S305-049	Voir ci-dessous
*D	1507	Voir ci-dessous
*E	2601	Voir ci-dessous
F	S7-460	N/A
G	S401-079 (Chaud)	N/A
	S401-080 (Froid)	N/A
H	S0-502-B (Froid)	N/A
	S0-502-R (Chaud)	N/A
I	S7-328	N/A
J	S7-435	N/A
K	225-370	N/A
L	S6-639-15 (1.5gpm / 5.7l/min)	N/A
	S6-639-12 (1.2gpm / 4.6l/min)	N/A
	S6-639-10 (1.0gpm / 3.8l/min)	N/A
	S6-639-05 (0.5gpm / 1.9l/min)	N/A
M	S505-025 (2.5mm)	N/A
N	S500-033	N/A

***Finis déterminé en fonction du suffixe**

Finis	Description
C	Chrome
BN	Nickel brossé (PVS)
PN	Nickel poli (PVS)

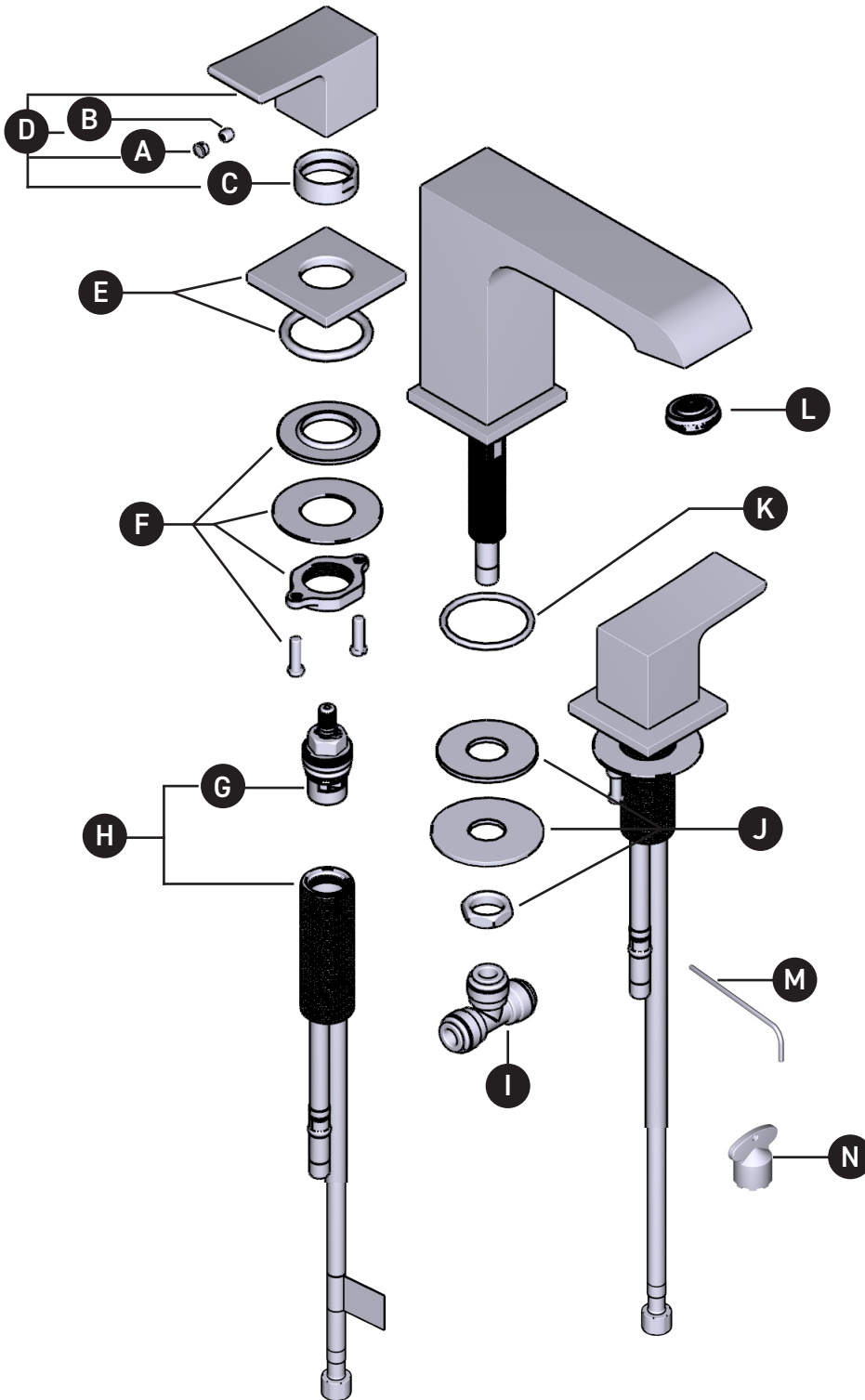
U.S.A.
HOUSEOFROHL.COM
1-800-777-9762

QUEBEC / MARITIMES / WESTERN CANADA
QUÉBEC / MARITIMES / OUEST CANADIEN
QUEBEC / MARITIMOS / CANADA OCCIDENTAL
HOUSEOFROHL.CA
1-866-473-8442

ONTARIO
HOUSEOFROHL.CA
1-888-287-5354

A DISTINCTIVE MEMBER OF THE HOUSE OF ROHL
UN MEMBRE DISTINCTIF DE HOUSE OF ROHL
MIEMBRO DISTINTIVO DE LA FAMILIA HOUSE OF ROHL

ORDENAR POR NÚMERO DE PIEZA



Nº de ident.	Nº de kit	Acabado
*A	S003-030	Ver a continuación
B	S152-050	N/A
*C	S305-049	Ver a continuación
*D	1507	Ver a continuación
*E	2601	Ver a continuación
F	S7-460	N/A
G	S401-079 (Caliente)	N/A
	S401-080 (Frio)	N/A
H	S0-502-B (Frio)	N/A
	S0-502-R (Caliente)	N/A
I	S7-328	N/A
J	S7-435	N/A
K	225-370	N/A
L	S6-639-15 (1.5gpm / 5.7l/min)	N/A
	S6-639-12 (1.2gpm / 4.6l/min)	N/A
	S6-639-10 (1.0gpm / 3.8l/min)	N/A
	S6-639-05 (0.5gpm / 1.9l/min)	N/A
M	S505-025 (2.5mm)	N/A
N	S500-033	N/A

*Acabado determinado por Suffix

Acabado	Descripción
C	Cromo
BN	Níquel cepillado (PVD)
PN	Níquel pulido (PVD)

U.S.A.
HOUSEOFROHL.COM
1-800-777-9762

QUEBEC / MARITIMES / WESTERN CANADA
QUÉBEC / MARITIMES / OUEST CANADIEN
QUEBEC / MARITIMOS / CANADA OCCIDENTAL
HOUSEOFROHL.CA
1-866-473-8442

ONTARIO
HOUSEOFROHL.CA
1-888-287-5354

A DISTINCTIVE MEMBER OF THE HOUSE OF ROHL
UN MEMBRE DISTINCTIF DE HOUSE OF ROHL
MIEMBRO DISTINTIVO DE LA FAMILIA HOUSE OF ROHL