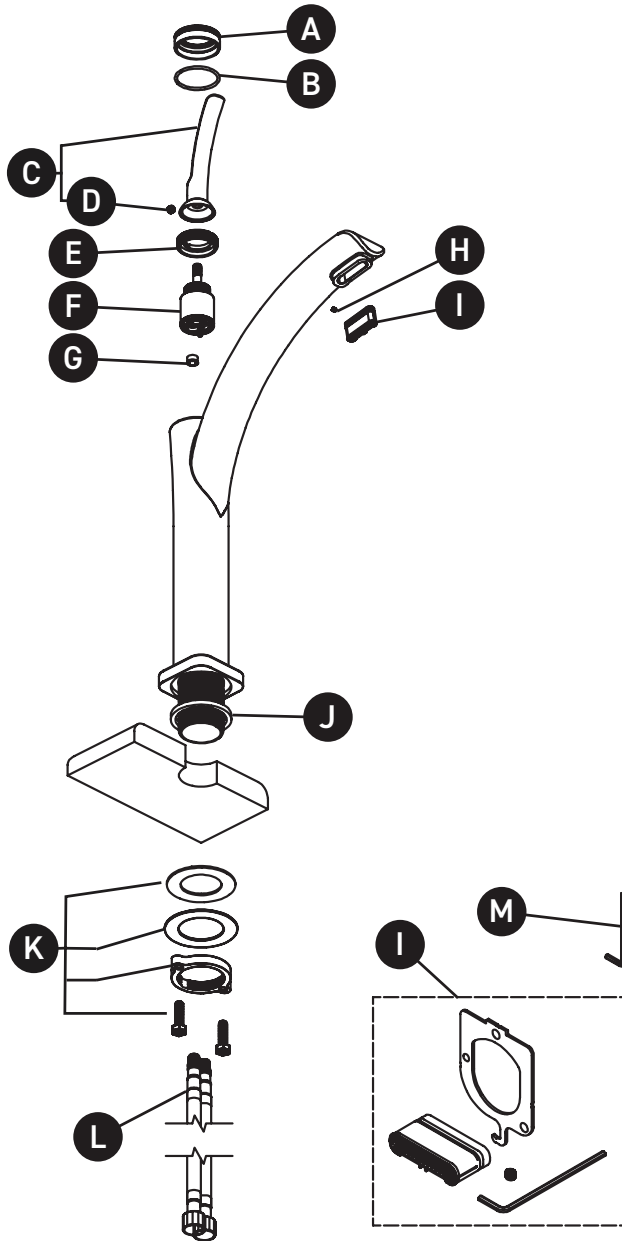


PEDIR POR NÚMERO DE REFERENCIA

PIEZAS ILUSTRADAS

SL01

Llave monomando alta para lavabo
Salomé™



ID	Referencia del kit	Acabado
A*	019-754	Ver más abajo
B	218-298	N/A
C*	1921	Ver más abajo
D*	157-040	Ver más abajo
E*	305-424	Ver más abajo
F	401-770	N/A
G	6581	N/A
H	132-030	N/A
I	9518	N/A
J	302-147	N/A
K	7472	N/A
L	7108 (2x)	N/A
M	505-025	N/A

*Acabado determinado por el sufijo

Acabado	Descripción
C	Cromo
PN	Níquel pulido

For warranty or additional information, contact:

U.S.A.
houseofrohl.com/support
1-800-777-9762

QUEBEC / MARITIMES / WESTERN CANADA
QUÉBEC / MARITIMES / OUEST CANADIEN
QUEBEC / MARITIMOS / CANADA OCCIDENTAL
houseofrohl.ca/support
1-866-473-8442

ONTARIO
houseofrohl.ca/support
1-800-287-5354