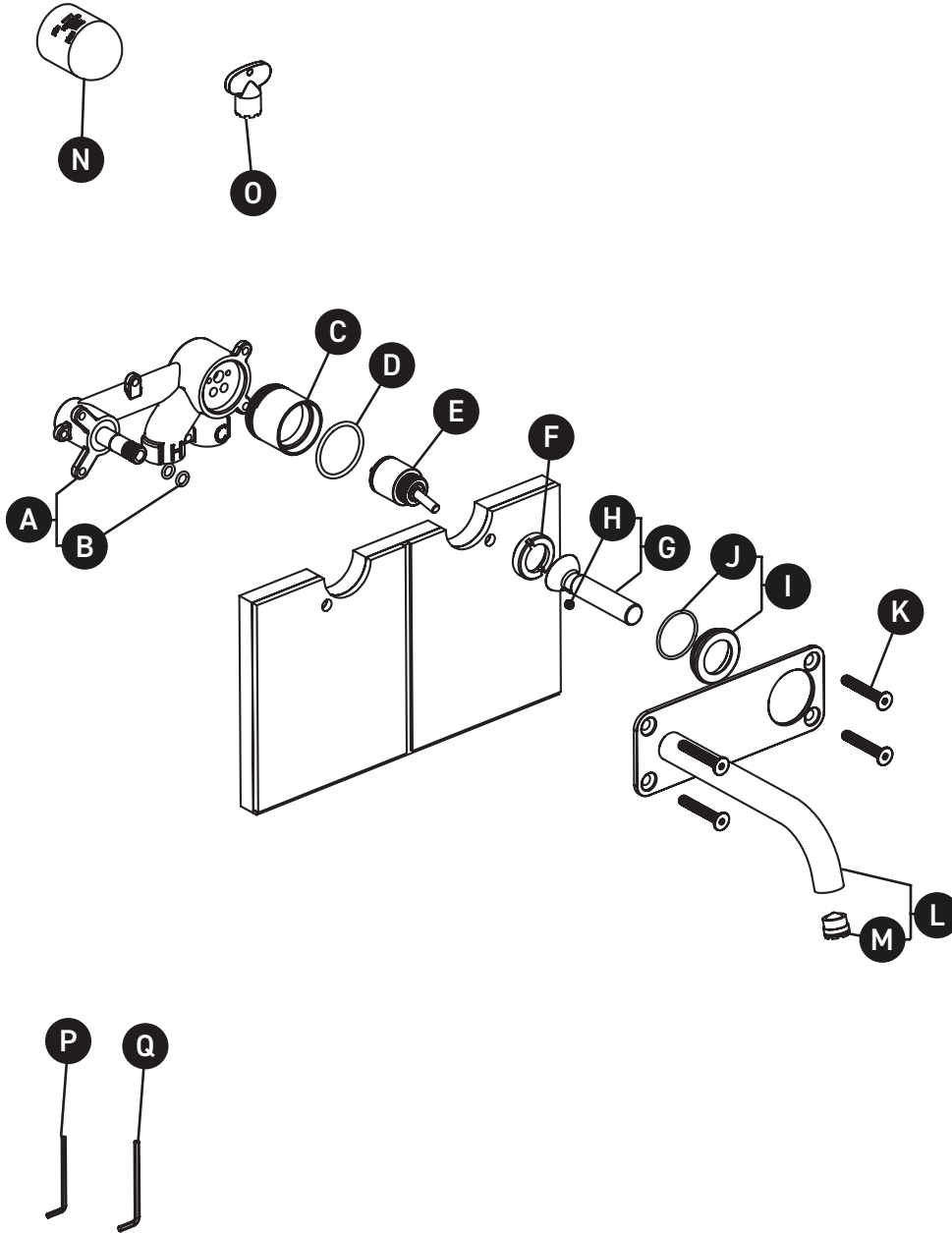


ORDER BY PART NUMBER

ILLUSTRATED PARTS

RU11

Riu™ Wall Mount Lavatory Faucet



ID	Kit Number	Finish
A	0281	0281
B	218-085	N/A
C	053-271	N/A
D	226-362	N/A
E	401-770	N/A
F	305-424	N/A
G	1953*	See below
H	157-040	N/A
I	5671	N/A
J	218-298	N/A
K	162-350*	See below
L	3851*	See below
M	6547	N/A
N	430-271	N/A
O	500-003	N/A
P	505-025	N/A
Q	506-030	N/A

*Finish Determined by Suffix

Finish	Description
BG	Brushed Gold
BK	Black
BN	Brushed Nickel
C	Chrome

For warranty or additional information, contact:

U.S.A.
houseofrohl.com/support
1-800-777-9762

QUEBEC / MARITIMES / WESTERN CANADA
QUÉBEC / MARITIMES / OUEST CANADIEN
QUEBEC / MARITIMOS / CANADA OCCIDENTAL
houseofrohl.ca/support
1-866-473-8442

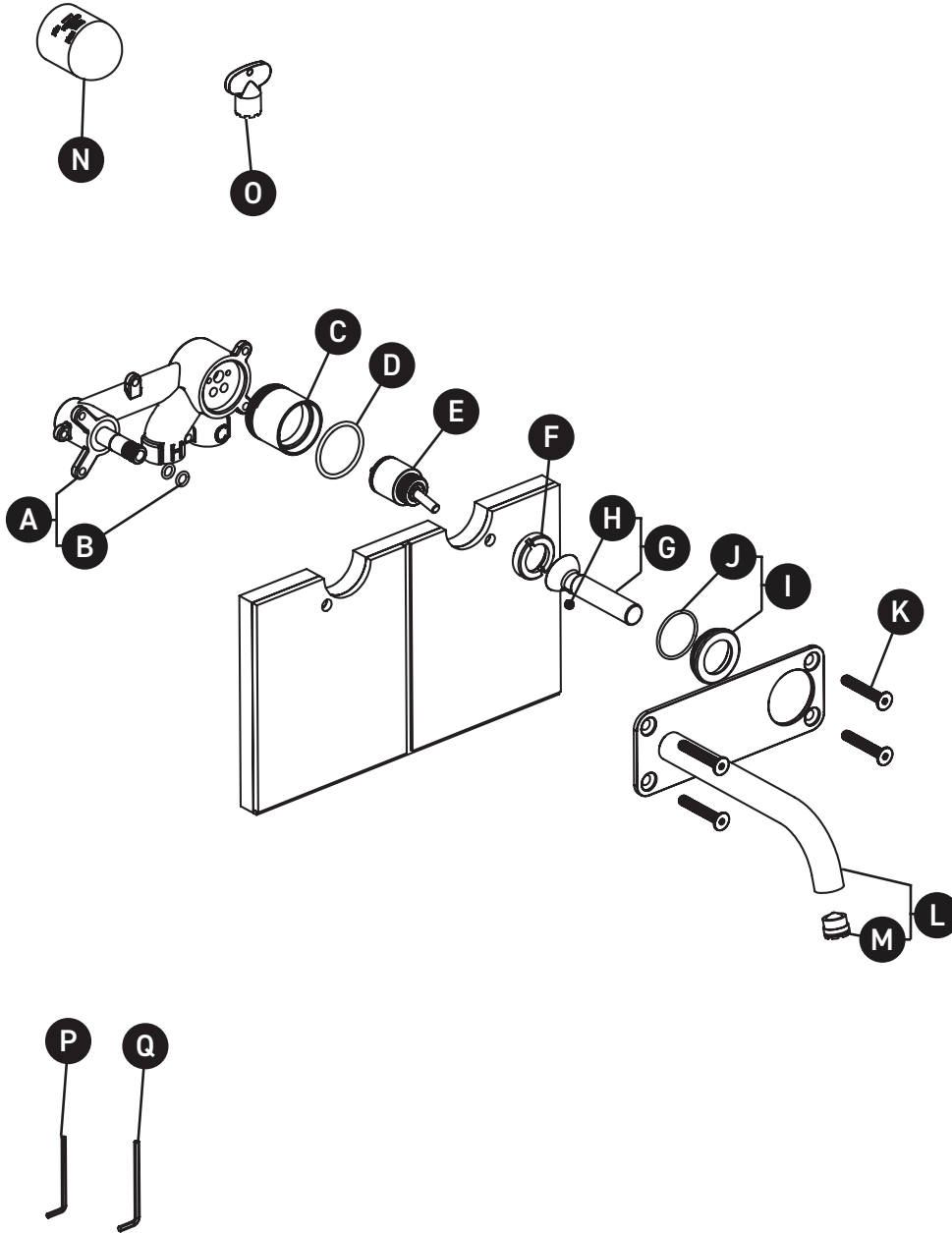
ONTARIO
houseofrohl.ca/support
1-800-287-5354

VEUILLEZ EFFECTUER VOTRE COMMANDE
PAR NO DE RÉFÉRENCE

ILLUSTRATIONS DES PIÈCES

RU11

Robinet de lavabo mural Riu™



ID	Référence du kit	Finition
A	0281	N/A
B	218-085	N/A
C	053-271	N/A
D	226-362	N/A
E	401-770	N/A
F	305-424	N/A
G	1953*	Voir ci-dessous
H	157-040	N/A
I	5671	N/A
J	218-298	N/A
K	162-350*	Voir ci-dessous
L	3851*	Voir ci-dessous
M	6547	N/A
N	430-271	N/A
O	500-003	N/A
P	505-025	N/A
Q	506-030	N/A

*Finition déterminée par le Suffixe

Finition	Description
BG	Or brossé
BK	Noir
BN	Nickel brossé
C	Chrome

For warranty or additional information, contact:

U.S.A.
houseofrohl.com/support
1-800-777-9762

QUEBEC / MARITIMES / WESTERN CANADA
QUÉBEC / MARITIMES / OUEST CANADIEN
QUEBEC / MARITIMOS / CANADA OCCIDENTAL
houseofrohl.ca/support
1-866-473-8442

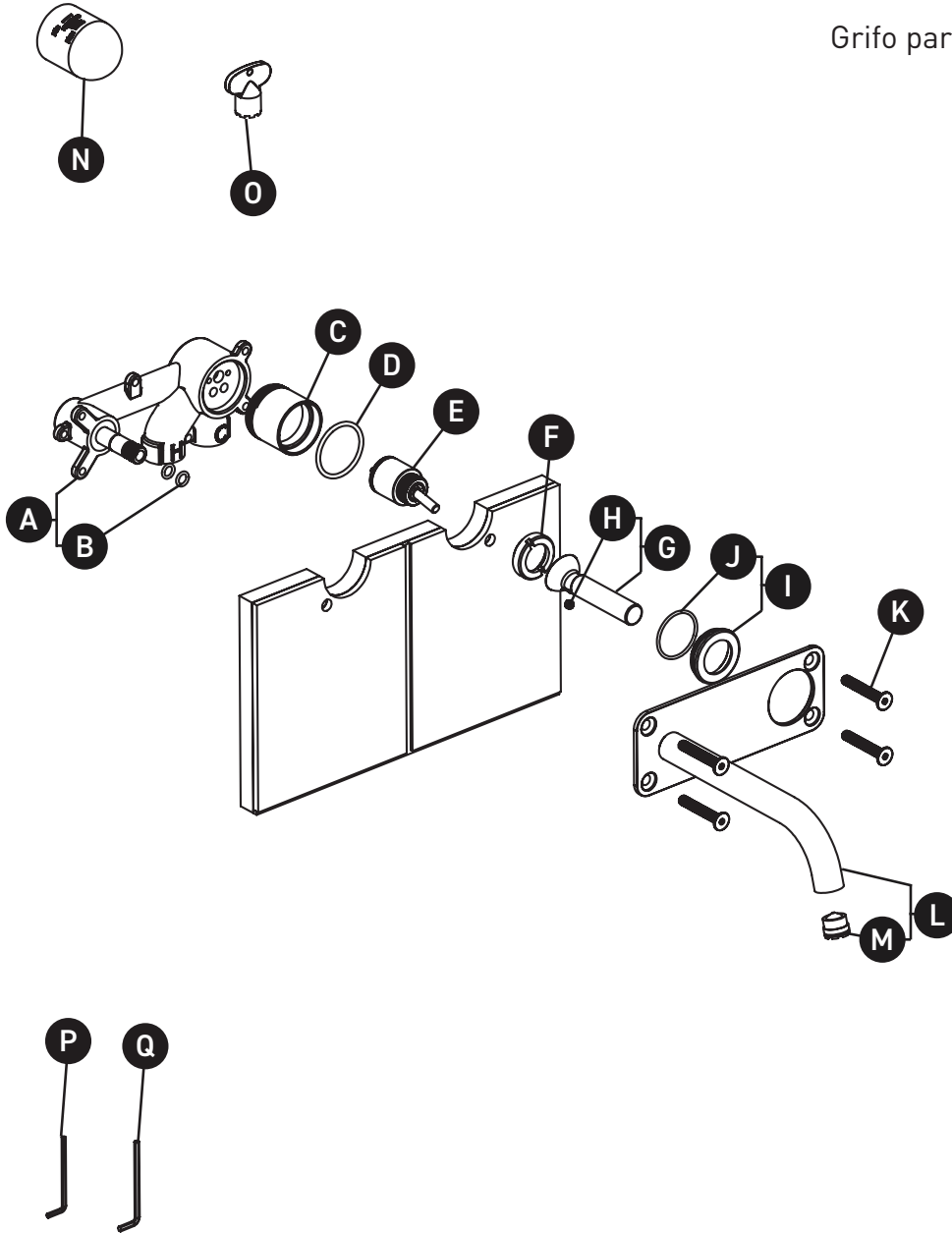
ONTARIO
houseofrohl.ca/support
1-800-287-5354

PEDIR POR NÚMERO DE REFERENCIA

PIEZAS ILUSTRADAS

RU11

Grifo para lavabo de montaje en pared Riu™



ID	Referencia del kit	Acabado
A	0281	N/A
B	218-085	N/A
C	053-271	N/A
D	226-362	N/A
E	401-770	N/A
F	305-424	N/A
G	1953*	Ver más abajo
H	157-040	N/A
I	5671	N/A
J	218-298	N/A
K	162-350*	Ver más abajo
L	3851*	Ver más abajo
M	6547	N/A
N	430-271	N/A
O	500-003	N/A
P	505-025	N/A
Q	506-030	N/A

*Acabado determinado por el sufijo

Acabado	Descripción
BG	Oro cepillado
BK	Negro
BN	Niquel pulido
C	Cromo

For warranty or additional information, contact:

U.S.A.
houseofrohl.com/support
1-800-777-9762

QUEBEC / MARITIMES / WESTERN CANADA
QUÉBEC / MARITIMES / OUEST CANADIEN
QUEBEC / MARITIMOS / CANADA OCCIDENTAL
houseofrohl.ca/support
1-866-473-8442

ONTARIO
houseofrohl.ca/support
1-800-287-5354