

SPECIFICATIONS

DESCRIPTION

- Ceramic cartridge
- 3/8" speedway compression
- Push drain

FLOW

- 4.5 L/min, 1.2 gpm (US) 60psi *
- 5.69 L/min, 1.5 gpm (US) 60psi (FRS01BN)
- 1.9 L/min, 0.5 gpm (US) 60psi (FRS01-05)
- 3.7 L/min, 1 gpm (US) 60psi (FRS01-10)

EPA certification applicable to the indicated model only

STANDARDS

- CSA B125.1
- NSF/ANSI standard 61 and 372
- ASME A112.18.1
- ADA

WARRANTY

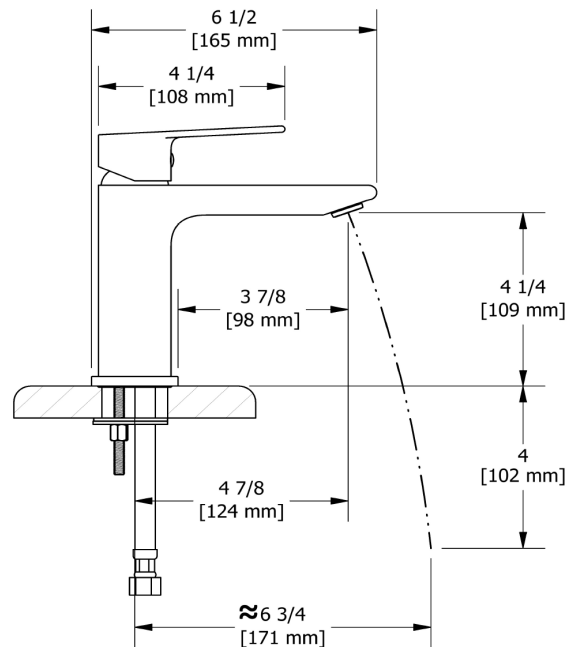
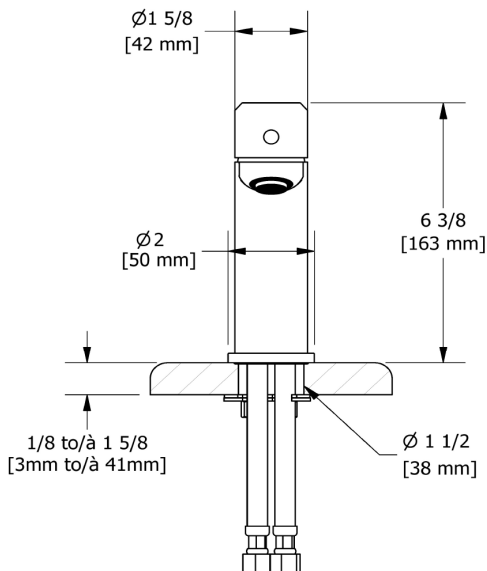
- Most products or parts carry "Limited Warranties" against manufacturing defects. For US customers please visit houseofrohl.com/support and for Canadian customers please visit riobel.ca for complete product and finish warranty.



Fresh

Single Hole Lavatory Faucet

MODELS: FRS01



U.S.A.
houseofrohl.ca/support
1-800-777-9762

QUEBEC / MARITIMES / WESTERN CANADA
houseofrohl.ca/support
1-866-473-8442

ONTARIO
houseofrohl.ca/support
1-800-287-5354

SPÉCIFICATIONS

DESCRIPTION

- Cartouche de céramique
- Speedway 3/8" compression
- Pousser le drain

DÉBIT

- 4.5 L/min, 1.2 gpm (US) 60psi *
- 5.69 L/min, 1.5 gpm (US) 60psi (FRS01BN)
- 1.9 L/min, 0.5 gpm (US) 60psi (FRS01-05)
- 3.7 L/min, 1 gpm (US) 60psi (FRS01-10)

L'homologation de l'EPA ne s'applique qu'au modèle indiqué

NORMES

- CSA B125.1
- NSF/ANSI standard 61 and 372
- ASME A112.18.1
- ADA

GARANTIE

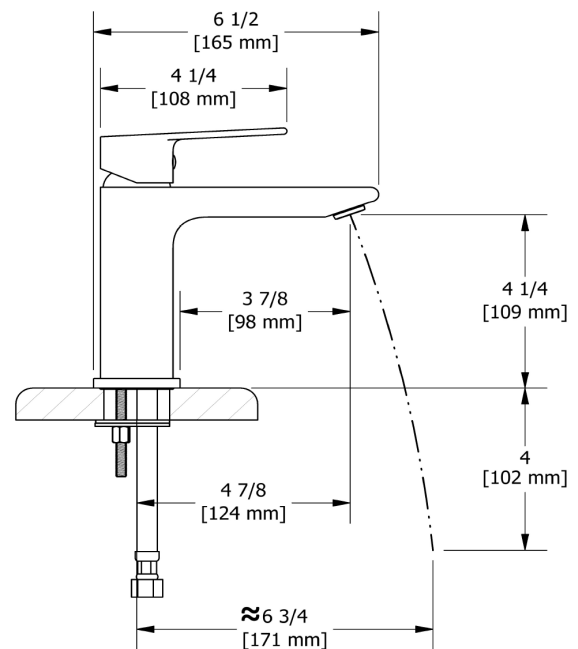
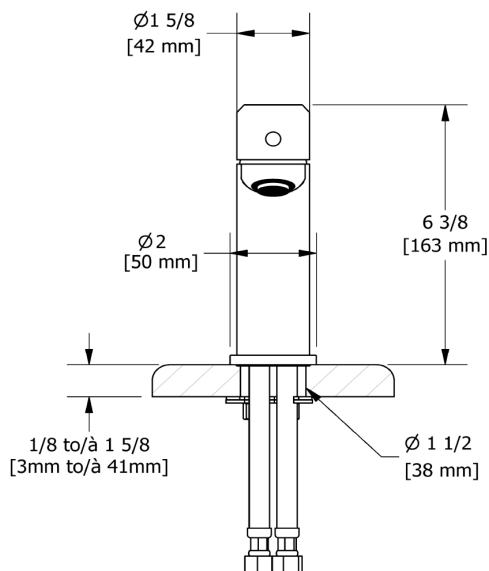
- La plupart des produits ou des pièces sont protégés par une « Garantie limitée » contre tout défaut de fabrication. Pour consulter l'ensemble des garanties liées aux produits et à leur fini, les clients des États-Unis peuvent consulter le site houseofrohl.com/support, et les clients canadiens, le site riobel.ca



Fresh

Robinet de lavabo monotrou

DES MODÈLES: FRS01



U.S.A.
houseofrohl.ca/support
1-800-777-9762

QUÉBEC / MARITIMES / OUEST CANADIEN
houseofrohl.ca/support
1-866-473-8442

ONTARIO
houseofrohl.ca/support
1-800-287-5354

ESPECIFICACIONES

DESCRIPCIÓN

- Cartucho de cerámica
- Conexión flexible de compresión de 3/8"
- Empuje el drenaje

FLUJO

- 4.5 L/min, 1.2 gpm (US) 60psi *
- 5.69 L/min, 1.5 gpm (US) 60psi (FRS01BN)
- 1.9 L/min, 0.5 gpm (US) 60psi (FRS01-05)
- 3.7 L/min, 1 gpm (US) 60psi (FRS01-10)

Certificación EPA aplicable solo al modelo indicado

ESTÁNDARES

- CSA B125.1
- NSF/ANSI standard 61 and 372
- ASME A112.18.1
- ADA

GARANTÍA

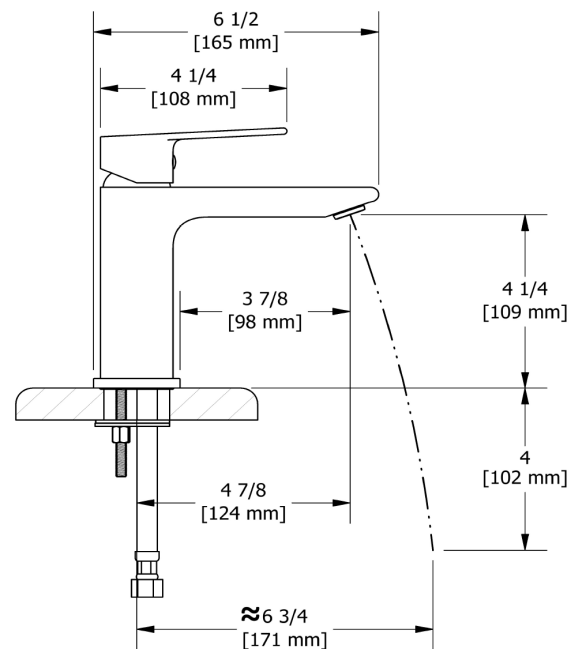
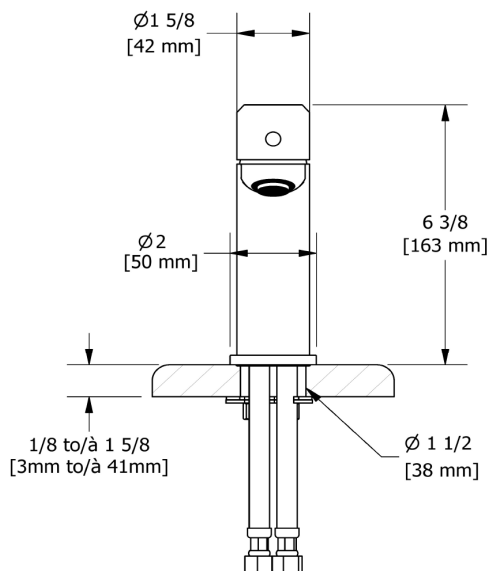
- La mayoría de los productos o piezas presentan "Garantías limitadas" contra defectos de fabricación. La mayoría de los productos o piezas cuentan con "Garantías Limitadas" por defectos de fabricación. A los clientes en EE. UU. se les recomienda visitar houseofrohl.com/support y a los clientes en Canadá, riobel.ca, para consultar las condiciones completas de la garantía de los productos y acabados.



Fresh

Llave para lavabo de un solo orificio

MODELOS: FRS01



U.S.A.
houseofrohl.ca/support
1-800-777-9762

QUEBEC / MARITIMOS / CANADA OCCIDENTAL
houseofrohl.ca/support
1-866-473-8442

ONTARIO
houseofrohl.ca/support
1-800-287-5354