

ORDER BY PART NUMBER

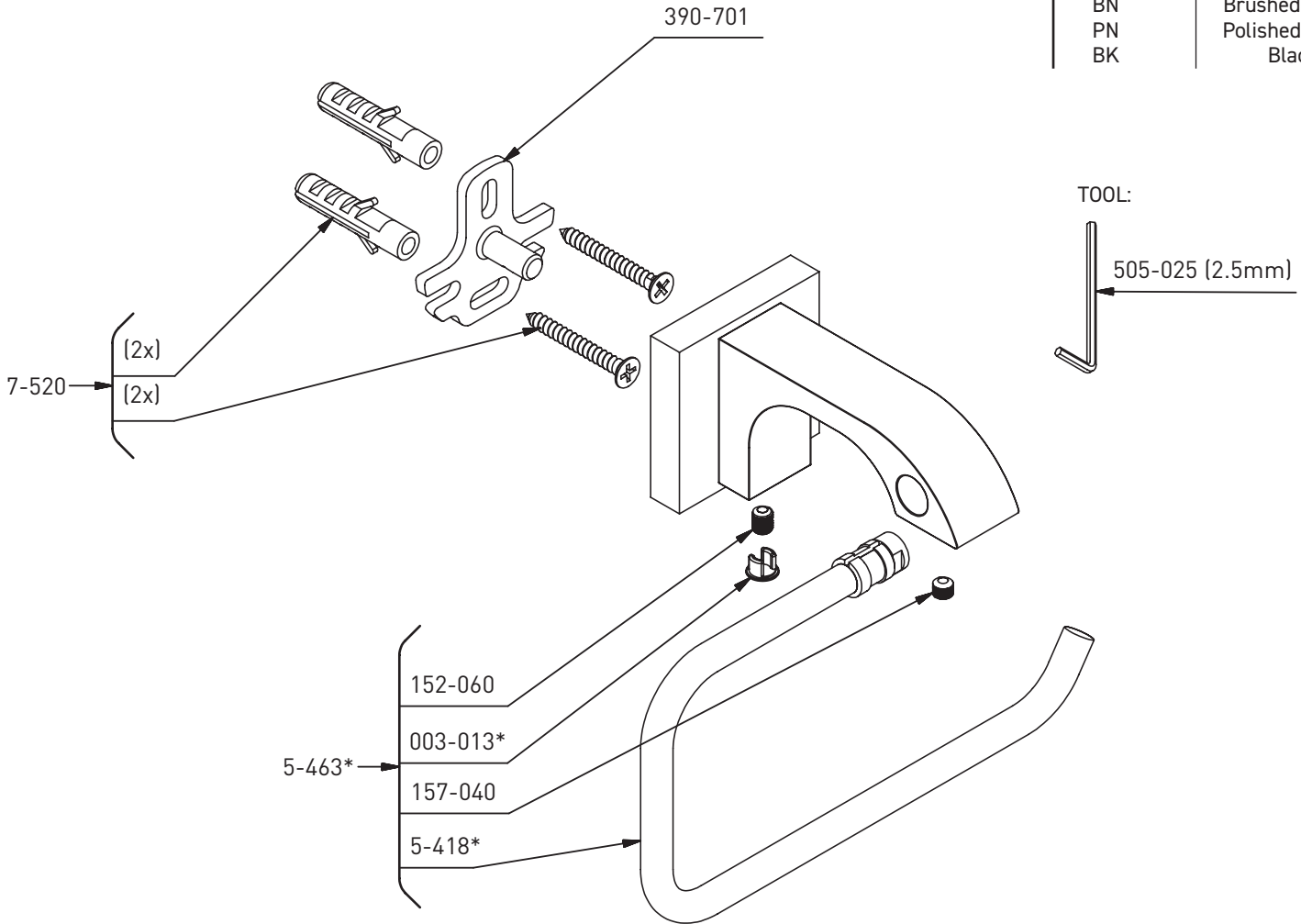
ILLUSTRATED PARTS

ZENDO Z03

Paper holder

***Finish Determined by Suffix**

| Finish | Description |
|--------|-----------------|
| C | Chrome |
| BN | Brushed Nickel |
| PN | Polished Nickel |
| BK | Black |



For warranty or additional information, contact:

U.S.A.
houseofrohl.ca/support
1-800-777-9762

QUEBEC / MARITIMES / WESTERN CANADA
houseofrohl.ca/support
1-866-473-8442

ONTARIO
houseofrohl.ca/support
1-800-287-5354

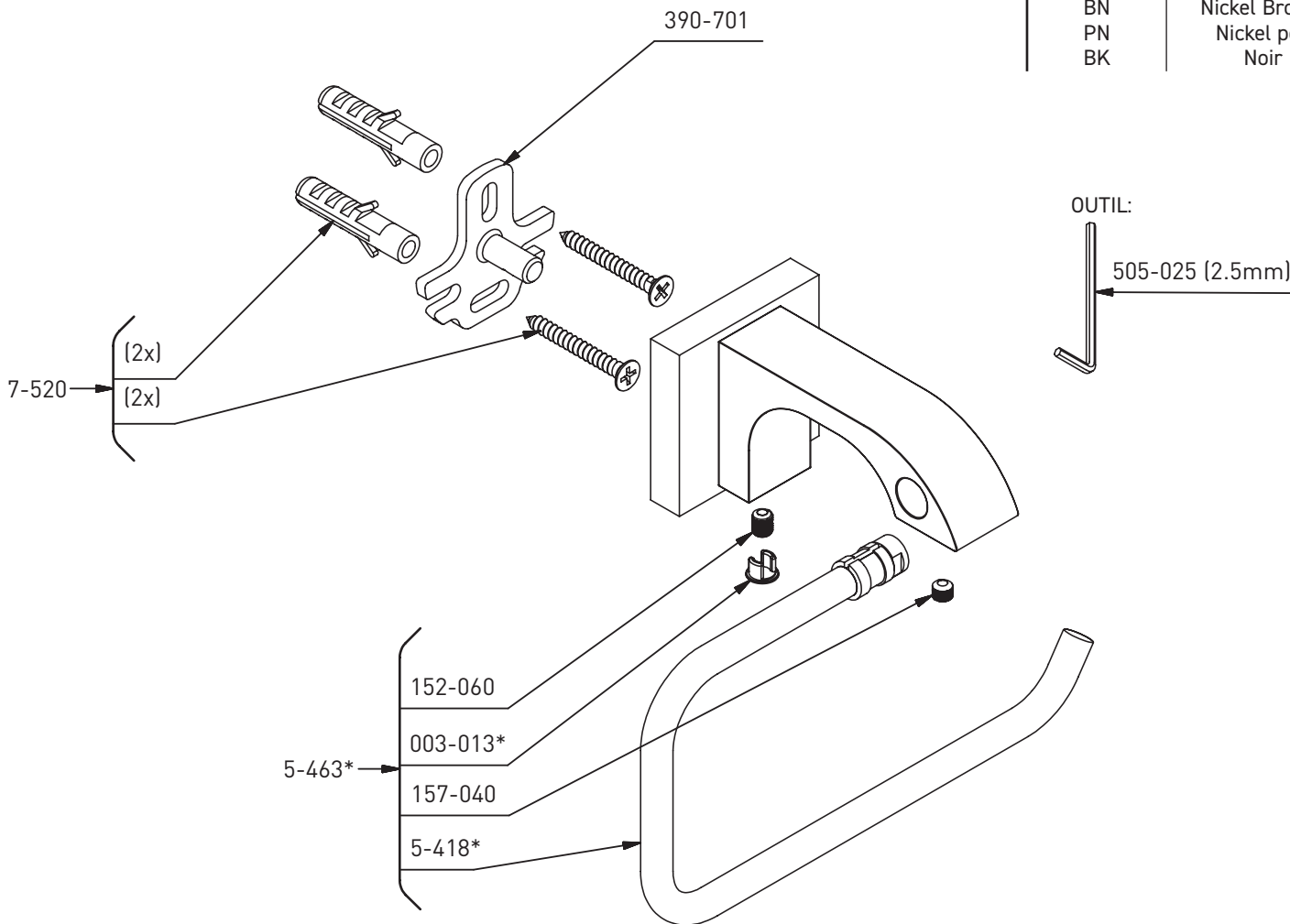
VEUILLEZ EFFECTUER VOTRE COMMANDE
PAR NO DE RÉFÉRENCE

ILLUSTRATIONS DES PIÈCES

ZENDO Z03 Porte-papier

*Fini déterminé en fonction du suffixe

| Finition | Description |
|----------|---------------|
| C | Chrome |
| BN | Nickel Brossé |
| PN | Nickel poli |
| BK | Noir |



Pour la garantie ou des informations supplémentaires, contactez:

U.S.A.
houseofrohl.ca/support
1-800-777-9762

QUÉBEC / MARITIMES / OUEST CANADIEN
houseofrohl.ca/support
1-866-473-8442

ONTARIO
houseofrohl.ca/support
1-800-287-5354

PEDIR POR NÚMERO DE REFERENCIA

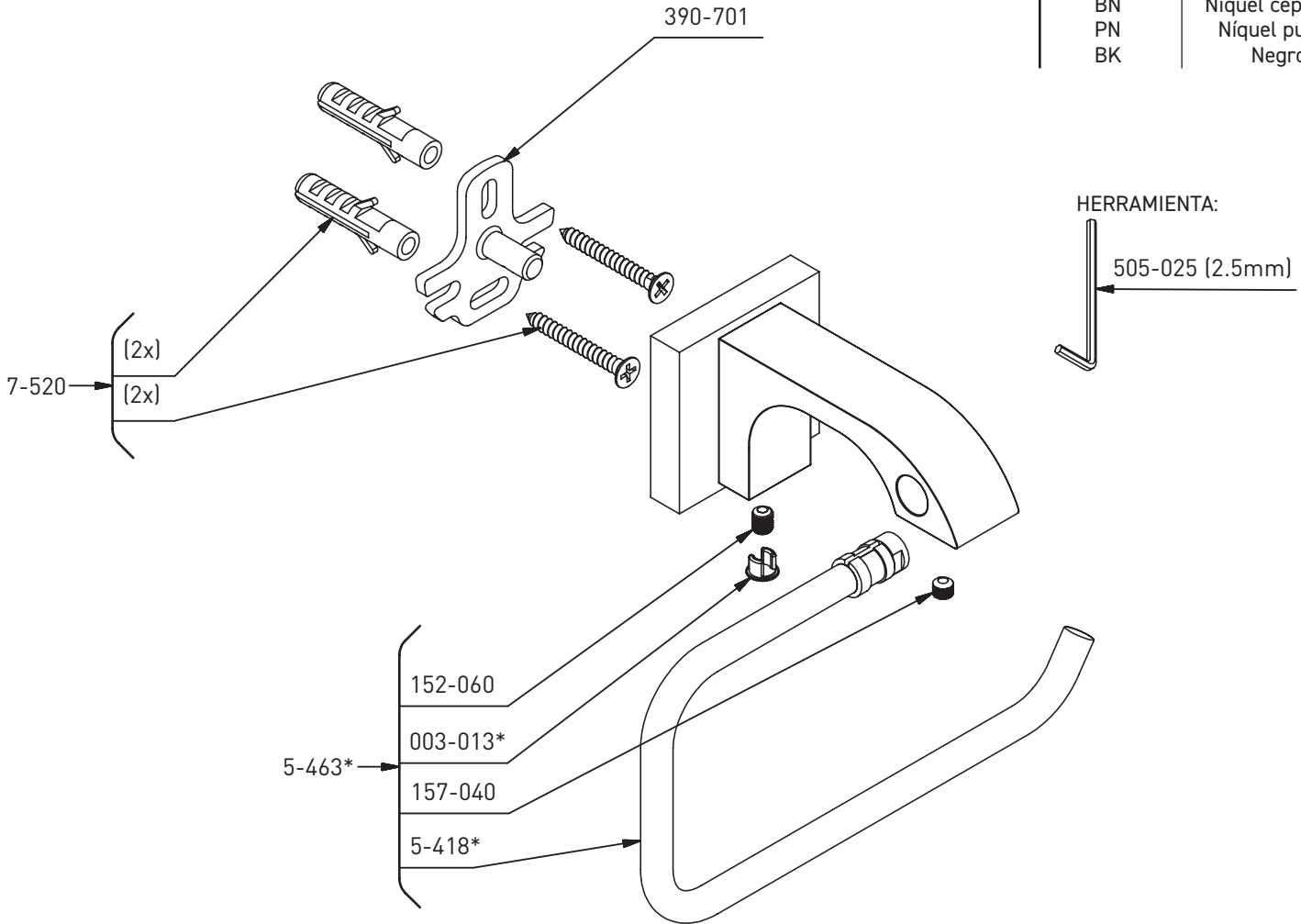
PIEZAS ILUSTRADAS

ZENDO Z03

Sujetador de papel

*Acabado determinado por Suffix

| Acabado | Descripción |
|---------|-------------------|
| C | Cromado brillante |
| BN | Níquel cepillado |
| PN | Níquel pulido |
| BK | Negro |



Para obtener información adicional o sobre la garantía, comuníquese con:

U.S.A.
houseofrohl.ca/support
1-800-777-9762

QUEBEC / MARITIMOS / CANADA OCCIDENTAL
houseofrohl.ca/support
1-866-473-8442

ONTARIO
houseofrohl.ca/support
1-800-287-5354