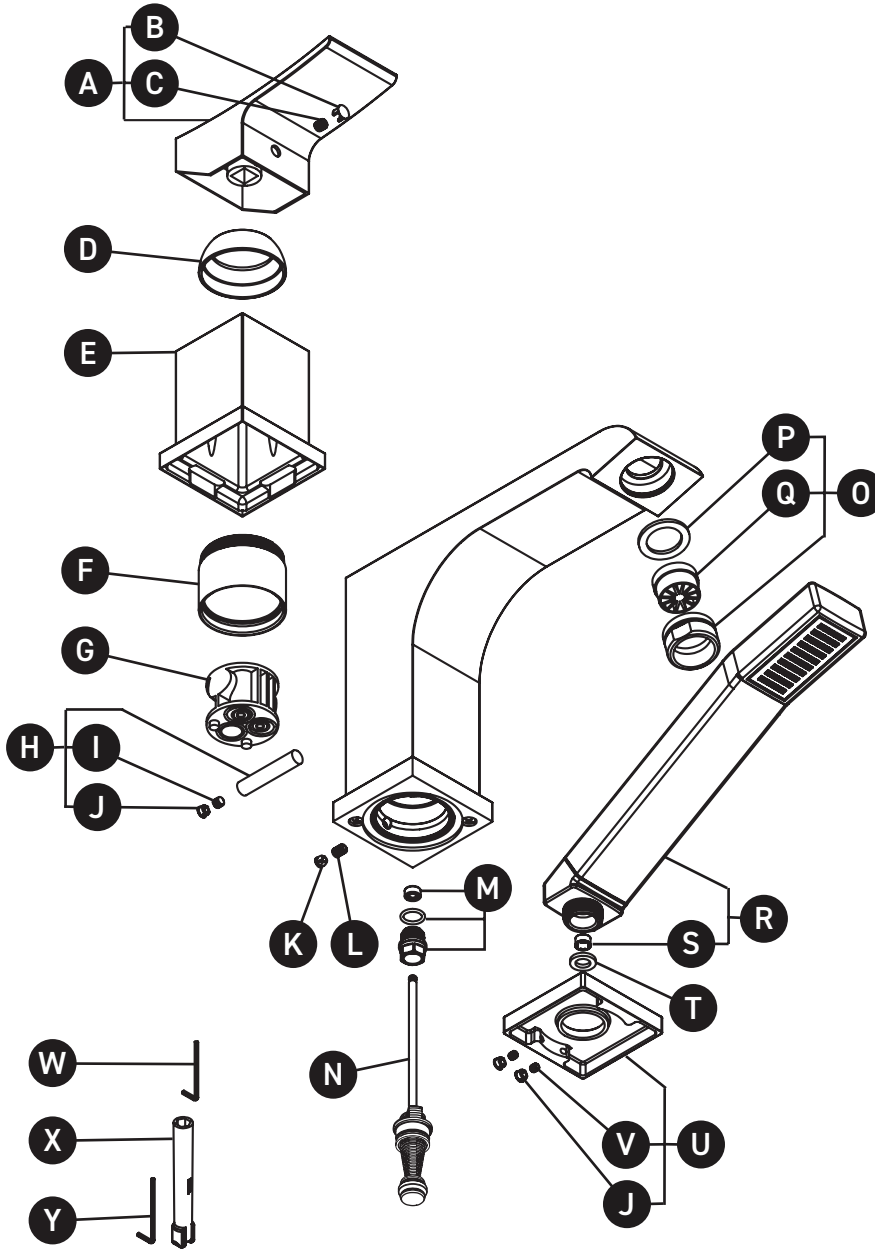


ORDER BY PART NUMBER

## ILLUSTRATED PARTS

### TZ016

Zendo™ 3-Hole Deck Mount Tub Filler  
Trim



ID	Kit Number	Finish
A*	1408	See below
B*	003-013	See below
C	152-060	N/A
D*	052-114	See below
E*	053-043	See below
F	039-516	N/A
G	405-010	N/A
H	7801	N/A
I	157-055	N/A
J*	003-030 (2x)	See below
K*	003-070	See below
L	152-080	N/A
M	7301	N/A
N	0605	N/A
O*	6658	See below
P	302-144	N/A
Q	320-045	N/A
R*	4440	See below
S	6583	N/A
T	302-462	N/A
U*	2445	See below
V	142-040 (2x)	N/A
W	505-025	N/A
X	500-002	N/A
Y	504-020	N/A

\*Finish Determined by Suffix

Finish	Description
BK	Black
BN	Brushed Nickel
C	Chrome

For warranty or additional information, contact:

U.S.A.  
houseofrohl.com/support  
1-800-777-9762

QUEBEC / MARITIMES / WESTERN CANADA  
QUÉBEC / MARITIMES / OUEST CANADIEN  
QUEBEC / MARITIMOS / CANADA OCCIDENTAL  
houseofrohl.ca/support  
1-866-473-8442

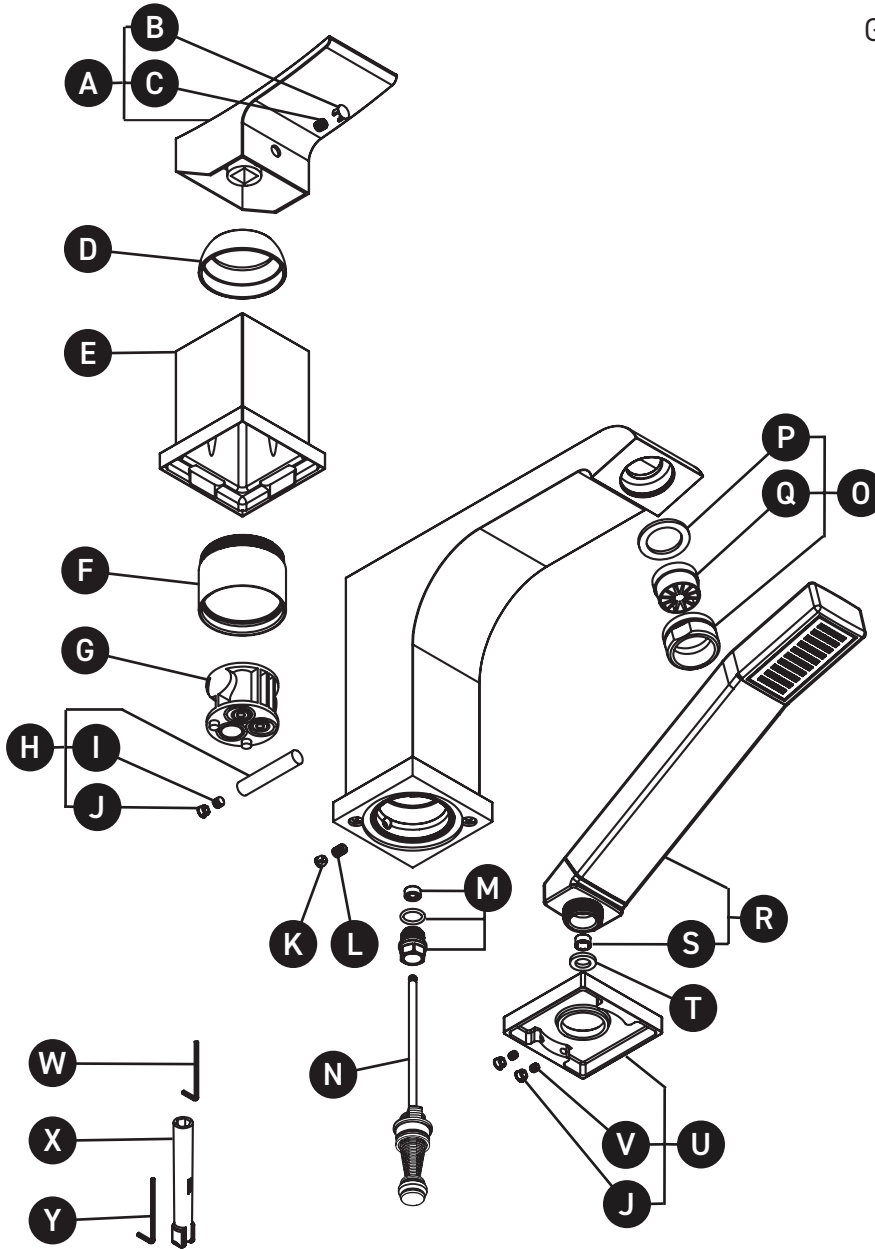
ONTARIO  
houseofrohl.ca/support  
1-800-287-5354

VEUILLEZ EFFECTUER VOTRE COMMANDE  
PAR NO DE RÉFÉRENCE

## ILLUSTRATIONS DES PIÈCES

### TZ016

Garniture de robinet de bain 3 morceaux  
Type P (pression équilibrée) avec  
douchette Zendo™



ID	Référence du kit	Finition
A*	1408	Voir ci-dessous
B*	003-013	Voir ci-dessous
C	152-060	N/A
D*	052-114	Voir ci-dessous
E*	053-043	Voir ci-dessous
F	039-516	N/A
G	405-010	N/A
H	7801	N/A
I	157-055	N/A
J*	003-030 (2x)	Voir ci-dessous
K*	003-070	Voir ci-dessous
L	152-080	N/A
M	7301	N/A
N	0605	N/A
O*	6658	Voir ci-dessous
P	302-144	N/A
Q	320-045	N/A
R*	4440	Voir ci-dessous
S	6583	N/A
T	302-462	N/A
U*	2445	Voir ci-dessous
V	142-040 (2x)	N/A
W	505-025	N/A
X	500-002	N/A
Y	504-020	N/A

\*Finition déterminée par le Suffixe

Finition	Description
BK	Noir
BN	Nickel brossé
C	Chrome

For warranty or additional information, contact:

U.S.A.  
houseofrohl.com/support  
1-800-777-9762

QUEBEC / MARITIMES / WESTERN CANADA  
QUÉBEC / MARITIMES / OUEST CANADIEN  
QUEBEC / MARITIMOS / CANADA OCCIDENTAL  
houseofrohl.ca/support  
1-866-473-8442

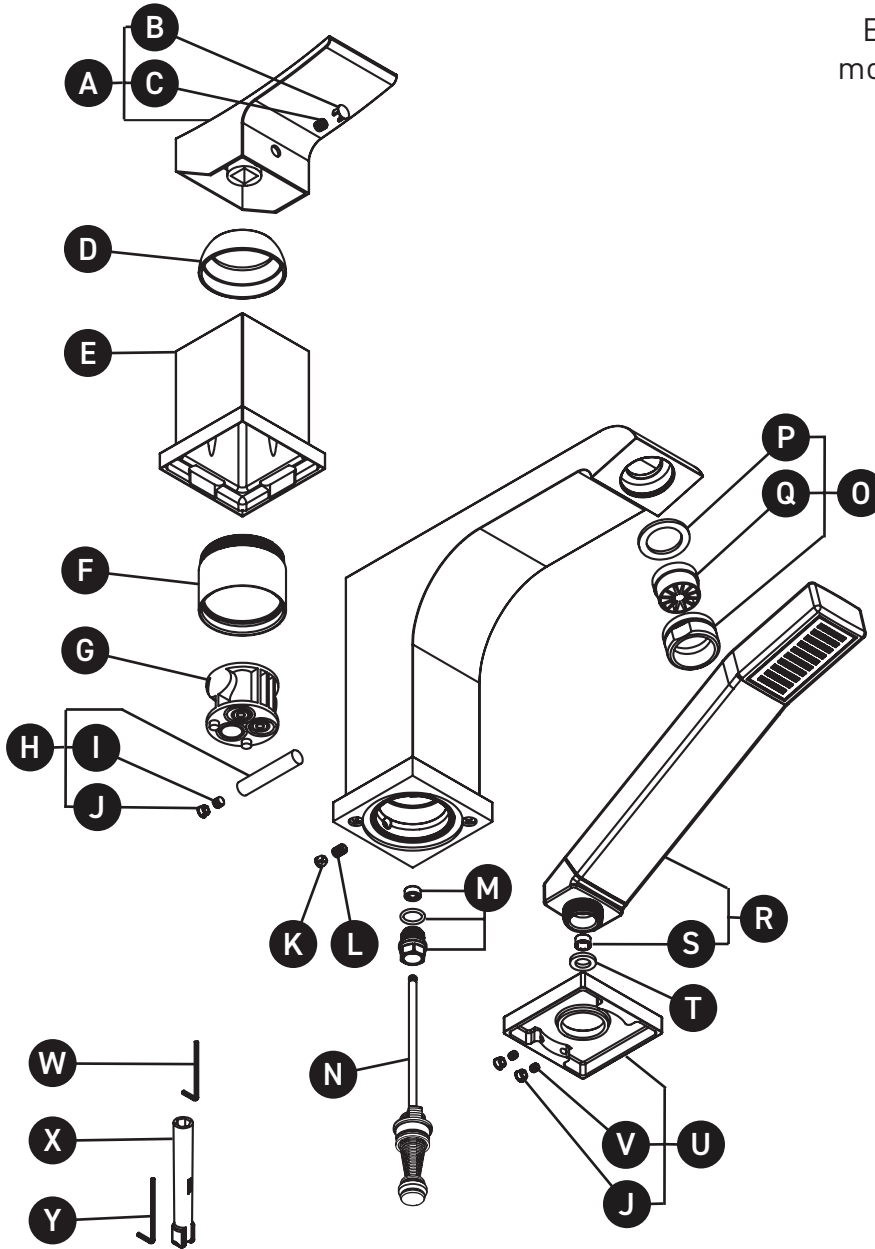
ONTARIO  
houseofrohl.ca/support  
1-800-287-5354

PEDIR POR NÚMERO DE REFERENCIA

## PIEZAS ILUSTRADAS

### TZ016

Embellecedor de llenado de bañera de montaje en cubierta de 3 orificios Zendo™



ID	Referencia del kit	Acabado
A*	1408	Ver más abajo
B*	003-013	Ver más abajo
C	152-060	N/A
D*	052-114	Ver más abajo
E*	053-043	Ver más abajo
F	039-516	N/A
G	405-010	N/A
H	7801	N/A
I	157-055	N/A
J*	003-030 (2x)	Ver más abajo
K*	003-070	Ver más abajo
L	152-080	N/A
M	7301	N/A
N	0605	N/A
O*	6658	Ver más abajo
P	302-144	N/A
Q	320-045	N/A
R*	4440	Ver más abajo
S	6583	N/A
T	302-462	N/A
U*	2445	Ver más abajo
V	142-040 (2x)	N/A
W	505-025	N/A
X	500-002	N/A
Y	504-020	N/A

\*Acabado determinado por el sufijo

Acabado	Descripción
BK	Negro
BN	Niquel pulido
C	Cromo

For warranty or additional information, contact:

U.S.A.  
houseofrohl.com/support  
1-800-777-9762

QUEBEC / MARITIMES / WESTERN CANADA  
QUÉBEC / MARITIMES / OUEST CANADIEN  
QUEBEC / MARITIMOS / CANADA OCCIDENTAL  
houseofrohl.ca/support  
1-866-473-8442

ONTARIO  
houseofrohl.ca/support  
1-800-287-5354