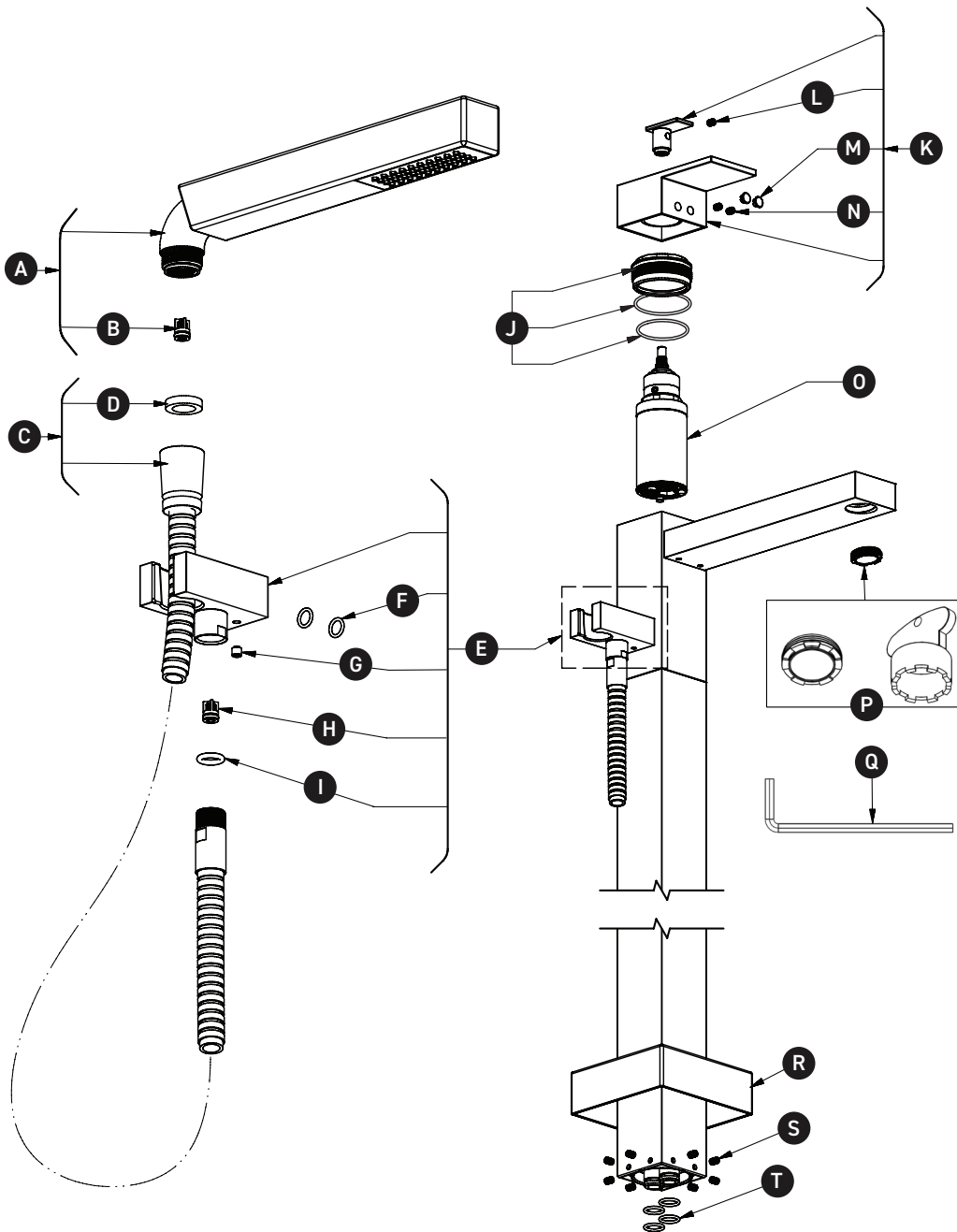


ORDER BY PART NUMBER

ILLUSTRATED PARTS

TUS39

Kubik Single Hole Floor
Mount Tub Filler Trim



| ID | Kit Number | Finish |
|----|--------------------|-----------|
| A* | 4344 | See below |
| B | 6637 | N/A |
| C* | 7037 | See below |
| D | 302-245 | N/A |
| E* | 4986 | See below |
| F | 215-075 (2x) | N/A |
| G | 152-050 | N/A |
| H | 6637 | N/A |
| I | 226-092 | N/A |
| J* | 7455 | See below |
| K* | 1627 | See below |
| L | 152-060 | N/A |
| M* | 003-421 (2x) | See below |
| N | 152-060 (2x) | N/A |
| O | 0939 | N/A |
| P | S6-542 (Full flow) | N/A |
| Q | 505-025 (2.5mm) | N/A |
| R* | 2686 | See below |
| S | 152-080 (8x) | N/A |
| T | 215-130 (4x) | N/A |

***Finish Determined by Suffix**

| Finish | Description |
|--------|----------------|
| C | Chrome |
| B | Black |
| BN | Brushed Nickel |

For warranty or additional information, contact:

U.S.A.
houseofrohl.com/support
1-800-777-9762

QUEBEC / MARITIMES / WESTERN CANADA
QUÉBEC / MARITIMES / OUEST CANADIEN
QUEBEC / MARITIMOS / CANADA OCCIDENTAL
houseofrohl.ca/support
1-866-473-8442

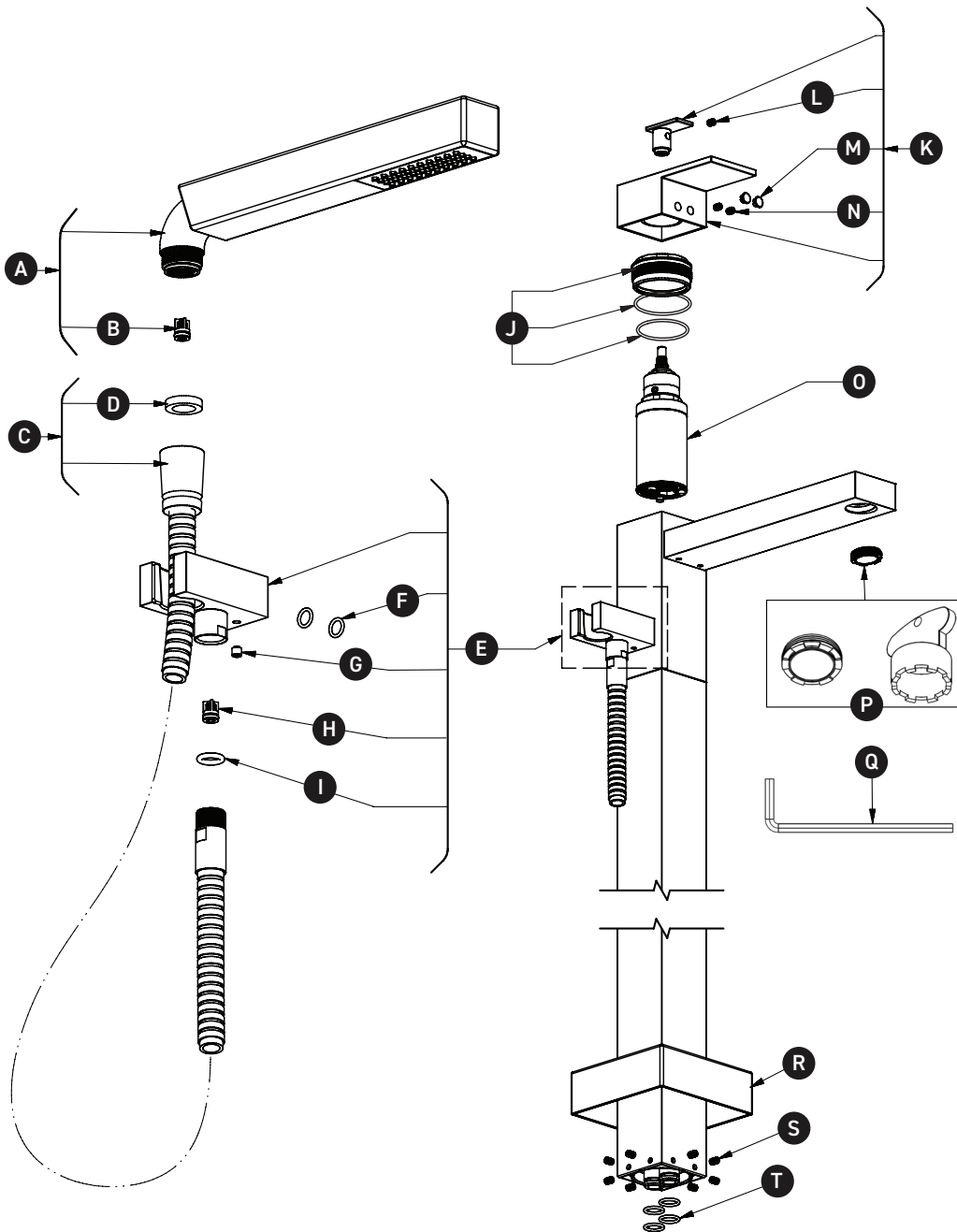
ONTARIO
houseofrohl.ca/support
1-800-287-5354

**VEUILLEZ EFFECTUER VOTRE COMMANDE
PAR NO DE RÉFÉRENCE**

ILLUSTRATIONS DES PIÈCES

TUS39

Garniture de robinet de bain fixé
au sol coaxial 2 voies Type T
(thermostatique) avec douchette



| ID | Référence du kit | Finition |
|----|--------------------|-----------------|
| A* | 4344 | Voir ci-dessous |
| B | 6637 | N/A |
| C* | 7037 | Voir ci-dessous |
| D | 302-245 | N/A |
| E* | 4986 | Voir ci-dessous |
| F | 215-075 (2x) | N/A |
| G | 152-050 | N/A |
| H | 6637 | N/A |
| I | 226-092 | N/A |
| J* | 7455 | Voir ci-dessous |
| K* | 1627 | Voir ci-dessous |
| L | 152-060 | N/A |
| M* | 003-421 (2x) | Voir ci-dessous |
| N | 152-060 (2x) | N/A |
| O | 0939 | N/A |
| P | S6-542 (Full flow) | N/A |
| Q | 505-025 (2.5mm) | N/A |
| R* | 2686 | Voir ci-dessous |
| S | 152-080 (8x) | N/A |
| T | 215-130 (4x) | N/A |

*Finition déterminée par le Suffixe

| Finition | Description |
|----------|---------------|
| C | Chrome |
| B | Noir |
| BN | Nickel brossé |

For warranty or additional information, contact:

U.S.A.
houseofrohl.com/support
1-800-777-9762

QUEBEC / MARITIMES / WESTERN CANADA
QUÉBEC / MARITIMES / OUEST CANADIEN
QUEBEC / MARITIMOS / CANADA OCCIDENTAL
houseofrohl.ca/support
1-866-473-8442

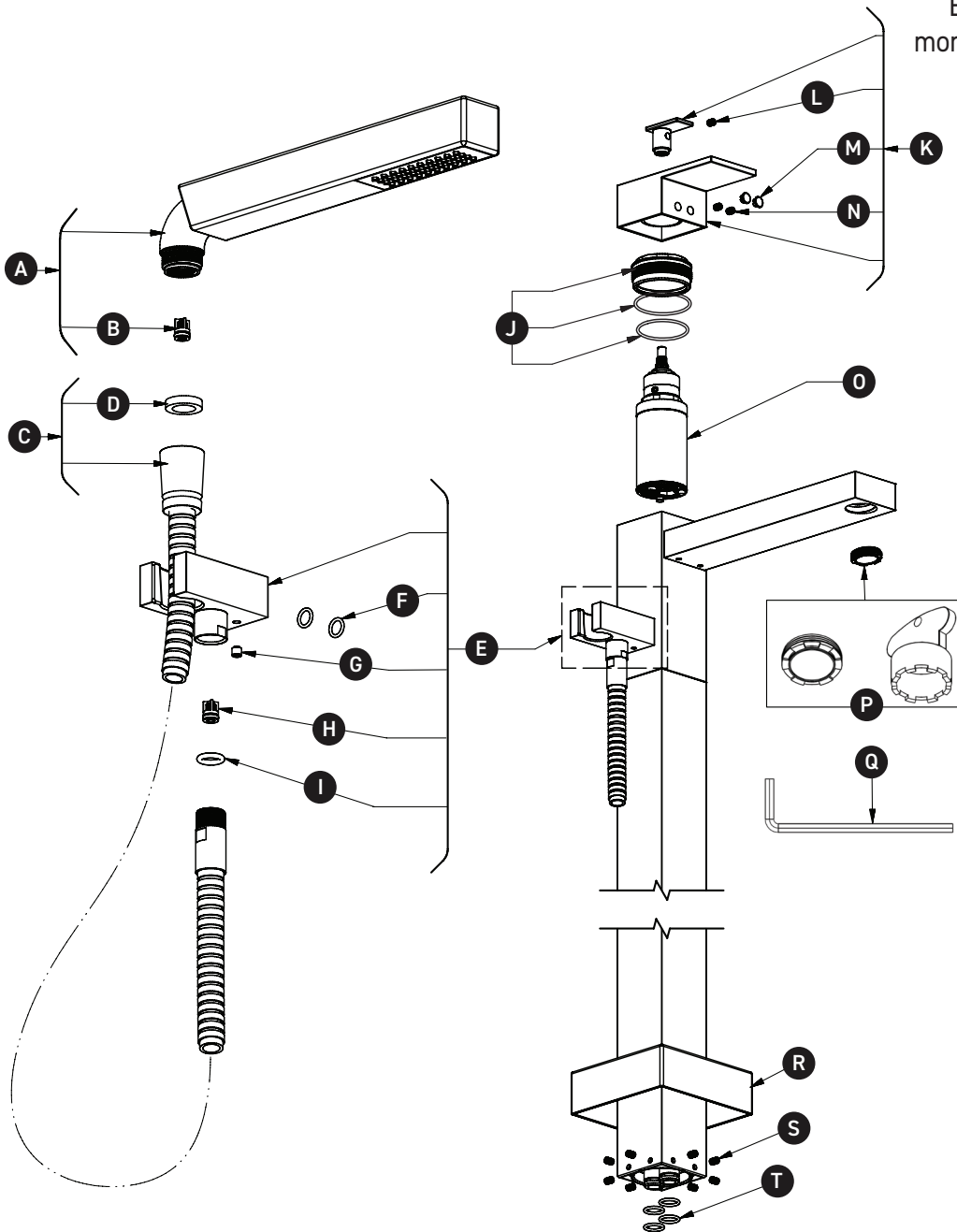
ONTARIO
houseofrohl.ca/support
1-800-287-5354

PEDIR POR NÚMERO DE REFERENCIA

PIEZAS ILUSTRADAS

TUS39

Embellecedor de llenado de bañera de montaje en piso con un solo orificio Kubik



| ID | Referencia del kit | Acabado |
|----|--------------------|---------------|
| A* | 4344 | Ver más abajo |
| B | 6637 | N/A |
| C* | 7037 | Ver más abajo |
| D | 302-245 | N/A |
| E* | 4986 | Ver más abajo |
| F | 215-075 (2x) | N/A |
| G | 152-050 | N/A |
| H | 6637 | N/A |
| I | 226-092 | N/A |
| J* | 7455 | Ver más abajo |
| K* | 1627 | Ver más abajo |
| L | 152-060 | N/A |
| M* | 003-421 (2x) | Ver más abajo |
| N | 152-060 (2x) | N/A |
| O | 0939 | N/A |
| P | S6-542 (Full flow) | N/A |
| Q | 505-025 (2.5mm) | N/A |
| R* | 2686 | Ver más abajo |
| S | 152-080 (8x) | N/A |
| T | 215-130 (4x) | N/A |

*Acabado determinado por el sufijo

| Acabado | Descripción |
|---------|---------------|
| C | Cromo |
| B | Negro |
| BN | Niquel pulido |

For warranty or additional information, contact:

U.S.A.
houseofrohl.com/support
1-800-777-9762

QUEBEC / MARITIMES / WESTERN CANADA
QUÉBEC / MARITIMES / OUEST CANADIEN
QUEBEC / MARITIMOS / CANADA OCCIDENTAL
houseofrohl.ca/support
1-866-473-8442

ONTARIO
houseofrohl.ca/support
1-800-287-5354