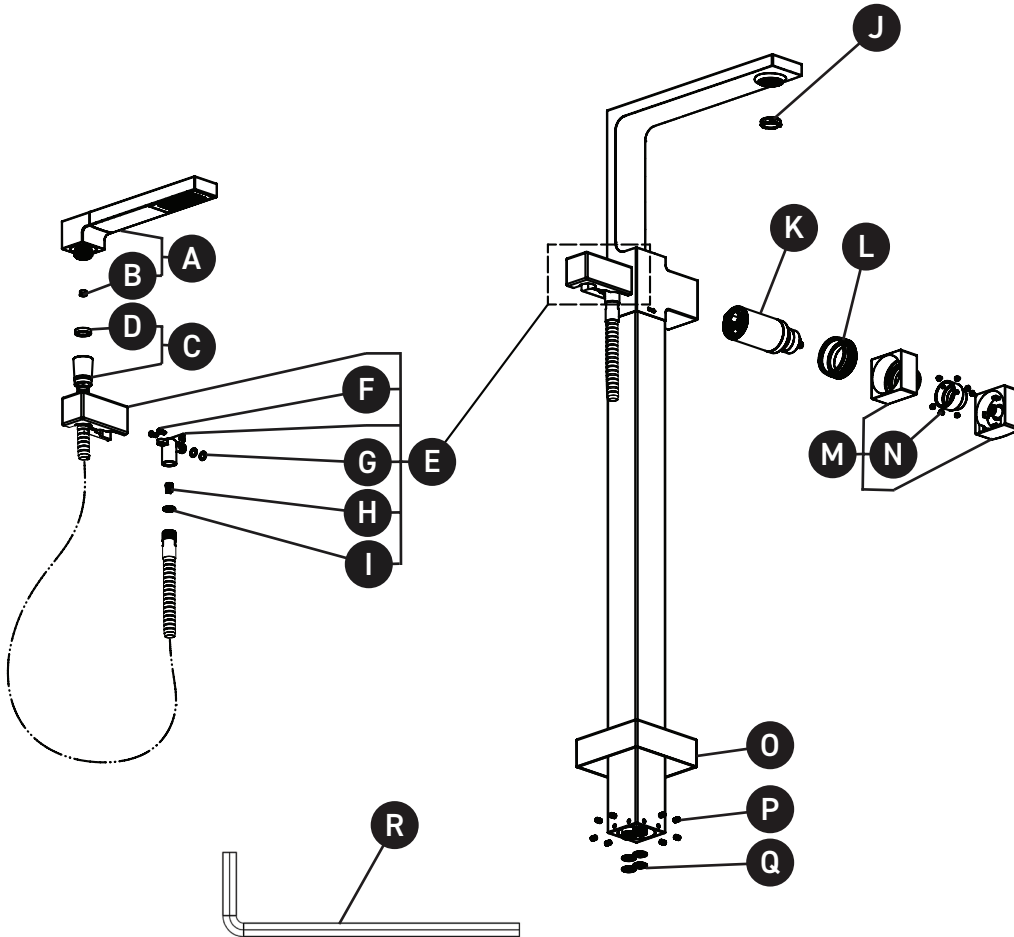


ORDER BY PART NUMBER

ILLUSTRATED PARTS

TRF39

Reflet Single Hole Floor Mount
Tub Filler Trim



ID	Kit Number	Finish
A	4425	See below
B	6524	N/A
C*	7037	See below
D	302-020	N/A
E*	4738	See below
F	140-081 (2x)	N/A
G	218-070	N/A
H	6637	N/A
I	226-092	N/A
J*	S6-676	See below
K	0939	N/A
L	7455	N/A
M*	1634	See below
N*	152-040 (7x)	See below
O*	2686	See below
P	152-080 (8x)	N/A
Q	220-125 (4x)	N/A
R	505-025	N/A

***Finish Determined by Suffix**

Finish	Description
BC	Brushed Chrome
BG	Brushed Gold
BN	Brushed Nickel
C	Chrome

For warranty or additional information, contact:

U.S.A.
houseofrohl.com/support
1-800-777-9762

QUEBEC / MARITIMES / WESTERN CANADA
QUÉBEC / MARITIMES / OUEST CANADIEN
QUEBEC / MARITIMOS / CANADA OCCIDENTAL
houseofrohl.ca/support
1-866-473-8442

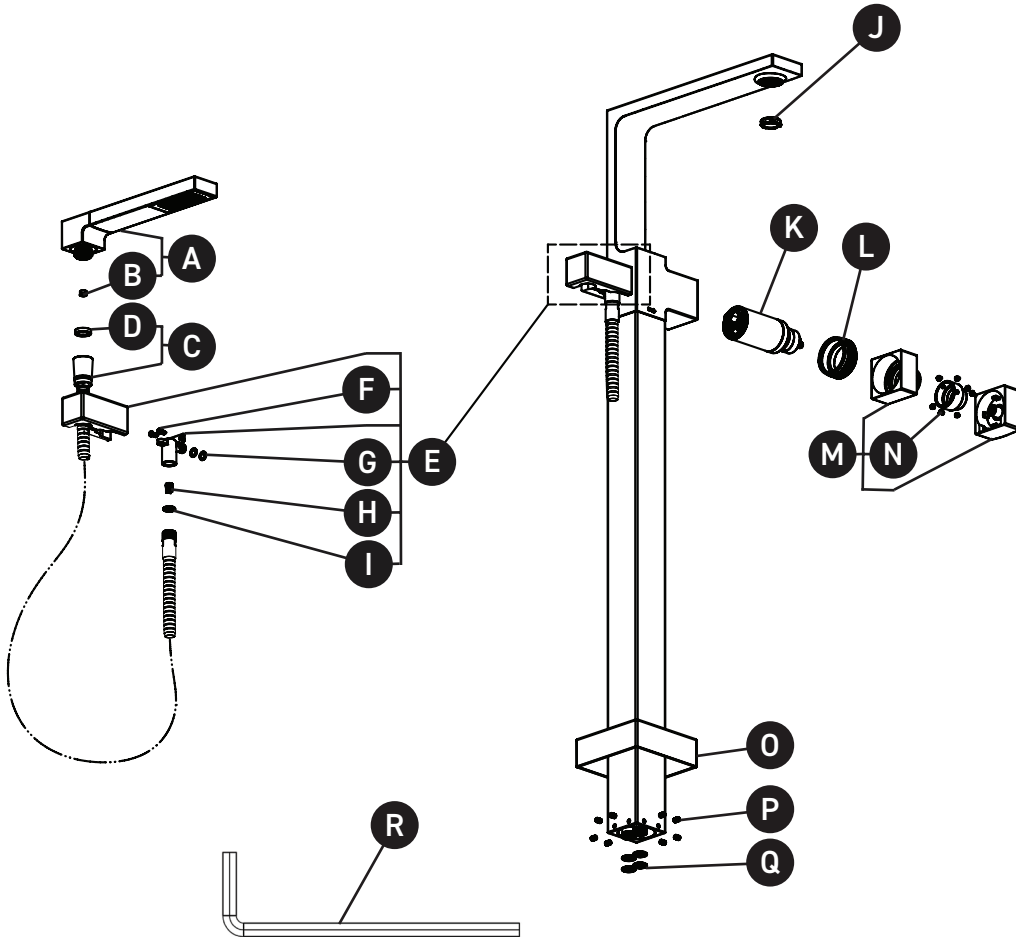
ONTARIO
houseofrohl.ca/support
1-800-287-5354

VEUILLEZ EFFECTUER VOTRE COMMANDE
PAR NO DE RÉFÉRENCE

ILLUSTRATIONS DES PIÈCES

TRF39

Garniture de robinet de bain fixé au sol
coaxial 2 voies Type T (thermostatique) avec
douchette



ID	Référence du kit	Finition
A	4425	Voir ci-dessous
B	6524	N/A
C*	7037	Voir ci-dessous
D	302-020	N/A
E*	4738	Voir ci-dessous
F	140-081 (2x)	N/A
G	218-070	N/A
H	6637	N/A
I	226-092	N/A
J*	S6-676	Voir ci-dessous
K	0939	N/A
L	7455	N/A
M*	1634	Voir ci-dessous
N*	152-040 (7x)	Voir ci-dessous
O*	2686	Voir ci-dessous
P	152-080 (8x)	N/A
Q	220-125 (4x)	N/A
R	505-025	N/A

*Finition déterminée par le Suffixe

Finition	Description
BC	Chrome brossé
BG	Or brossé
BN	Nickel brossé
C	Chrome

For warranty or additional information, contact:

U.S.A.
houseofrohl.com/support
1-800-777-9762

QUEBEC / MARITIMES / WESTERN CANADA
QUÉBEC / MARITIMES / OUEST CANADIEN
QUEBEC / MARITIMOS / CANADA OCCIDENTAL
houseofrohl.ca/support
1-866-473-8442

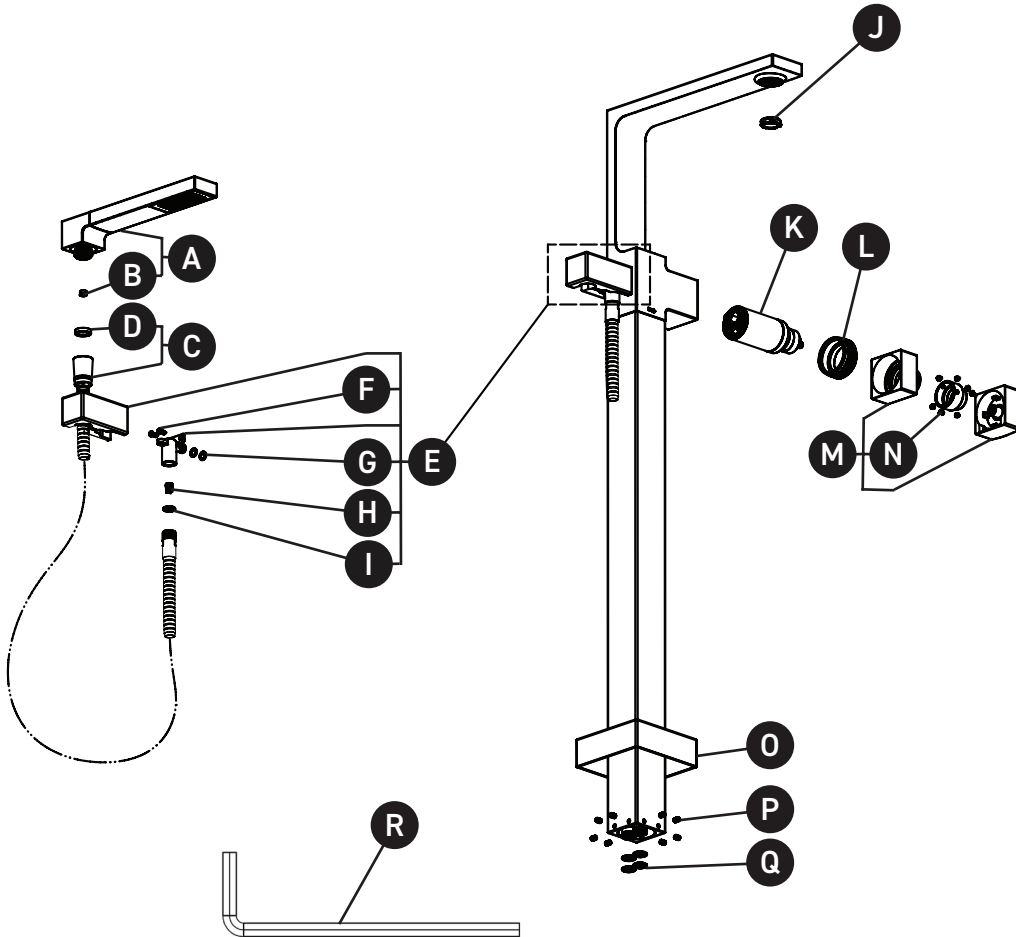
ONTARIO
houseofrohl.ca/support
1-800-287-5354

PEDIR POR NÚMERO DE REFERENCIA

PIEZAS ILUSTRADAS

TRF39

Embellecedor de llenado de tina de montaje en piso de un solo orificio Reflet



ID	Referencia del kit	Acabado
A	4425	Ver más abajo
B	6524	N/A
C*	7037	Ver más abajo
D	302-020	N/A
E*	4738	Ver más abajo
F	140-081 (2x)	N/A
G	218-070	N/A
H	6637	N/A
I	226-092	N/A
J*	S6-676	Ver más abajo
K	0939	N/A
L	7455	N/A
M*	1634	Ver más abajo
N*	152-040 (7x)	Ver más abajo
O*	2686	Ver más abajo
P	152-080 (8x)	N/A
Q	220-125 (4x)	N/A
R	505-025	N/A

*Acabado determinado por el sufijo

Acabado	Descripción
BC	Cromo cepillado
BG	Oro cepillado
BN	Niquel pulido
C	Cromo

For warranty or additional information, contact:

U.S.A.
houseofrohl.com/support
1-800-777-9762

QUEBEC / MARITIMES / WESTERN CANADA
QUÉBEC / MARITIMES / OUEST CANADIEN
QUEBEC / MARITIMOS / CANADA OCCIDENTAL
houseofrohl.ca/support
1-866-473-8442

ONTARIO
houseofrohl.ca/support
1-800-287-5354