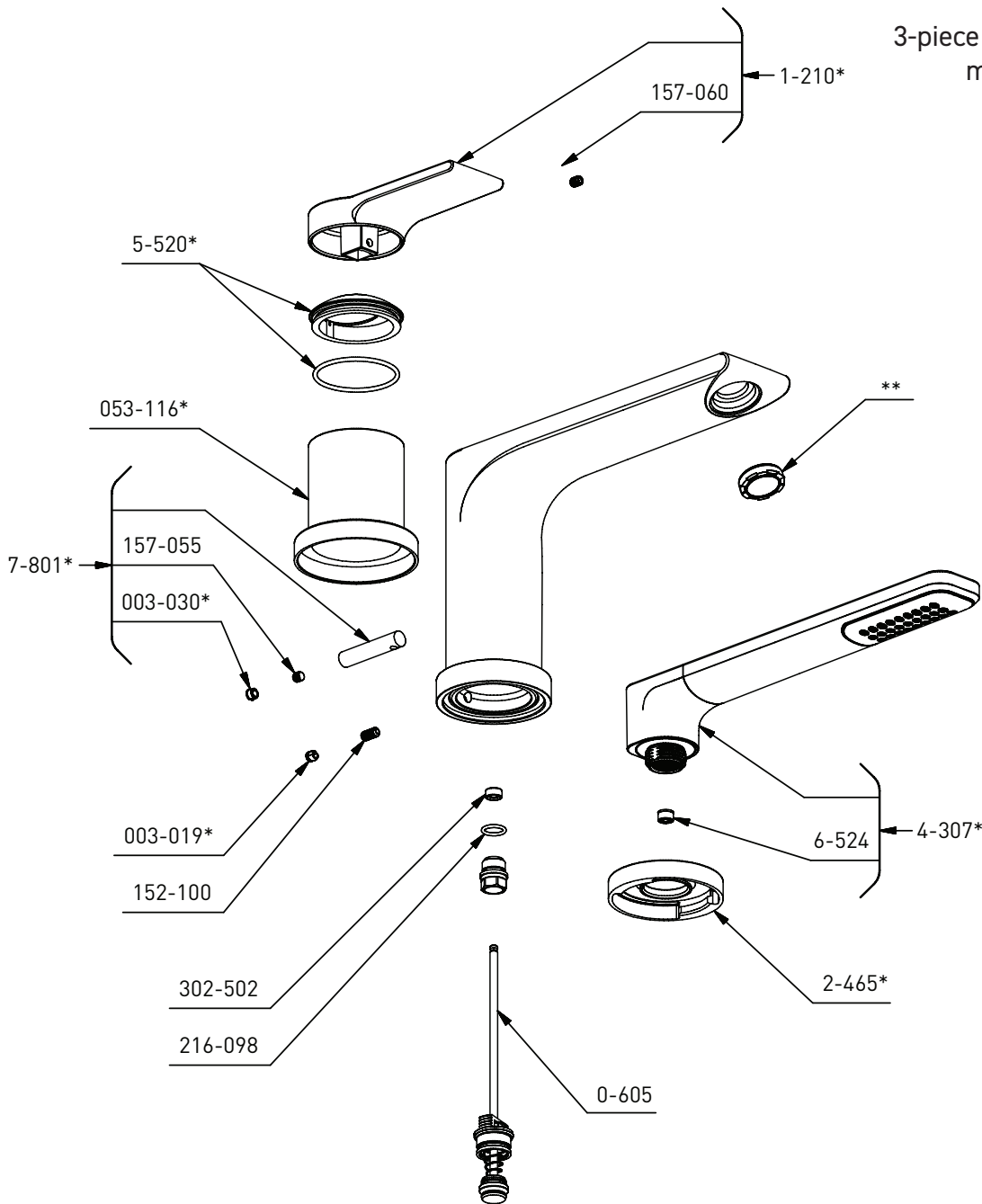


ORDER BY PART NUMBER

## ILLUSTRATED PARTS

### FRESK TFR16

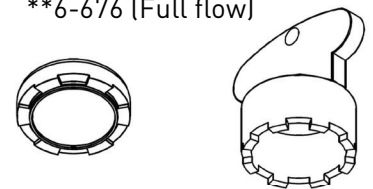
3-piece Type P (pressure balance) deck-mount tub filler with hand shower



**\*Finish Determined by Suffix**

Finish	Description
C	Chrome
BN	Brushed Nickel
BK	Black

\*\*6-676 (Full flow)

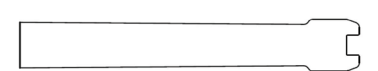


**TOOL:**

505-025 (Allen key 2.5mm)



500-002 (Plastic diverter rod tool)



For warranty or additional information, contact:

U.S.A.  
houseofrohl.ca/support  
1-800-777-9762

QUEBEC / MARITIMES / WESTERN CANADA  
houseofrohl.ca/support  
1-866-473-8442

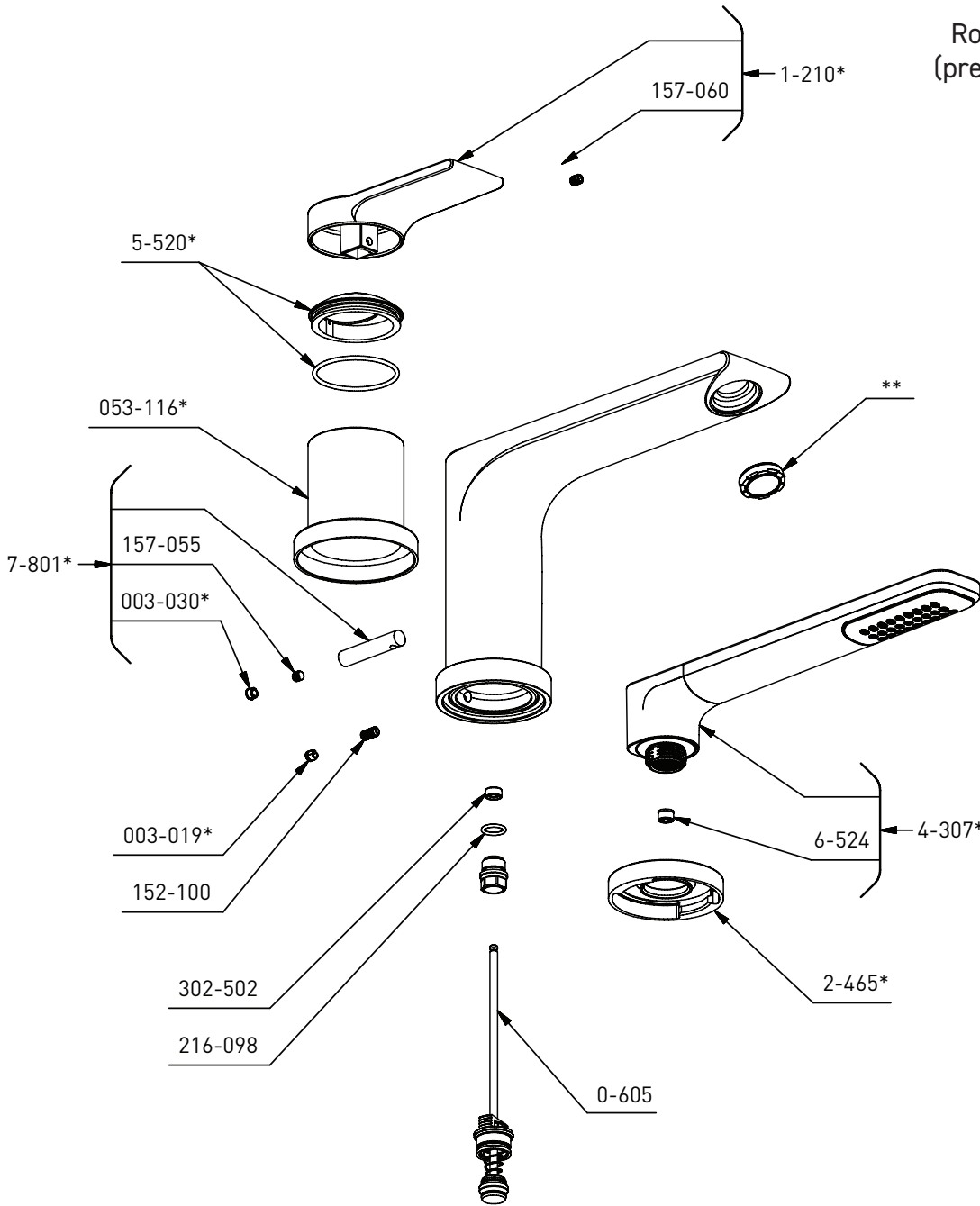
ONTARIO  
houseofrohl.ca/support  
1-800-287-5354

VEUILLEZ EFFECTUER VOTRE COMMANDE  
PAR NO DE RÉFÉRENCE

## ILLUSTRATIONS DES PIÈCES

### FRESK TFR16

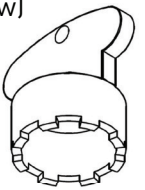
Robinet de bain 3 morceaux Type P  
(pression équilibrée) avec douchette



\*Fini déterminé en fonction du suffixe

Finition	Description
C	Chrome
BN	Nickel Brossé
BK	Noir

\*\*6-676 (Full flow)

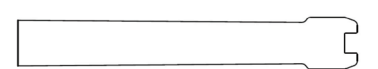


OUTIL:

505-025 (Allen key 2.5mm)



500-002 (Plastic diverter rod tool)



Pour la garantie ou des informations supplémentaires, contactez:

U.S.A.  
houseofrohl.ca/support  
1-800-777-9762

QUÉBEC / MARITIMES / OUEST CANADIEN  
houseofrohl.ca/support  
1-866-473-8442

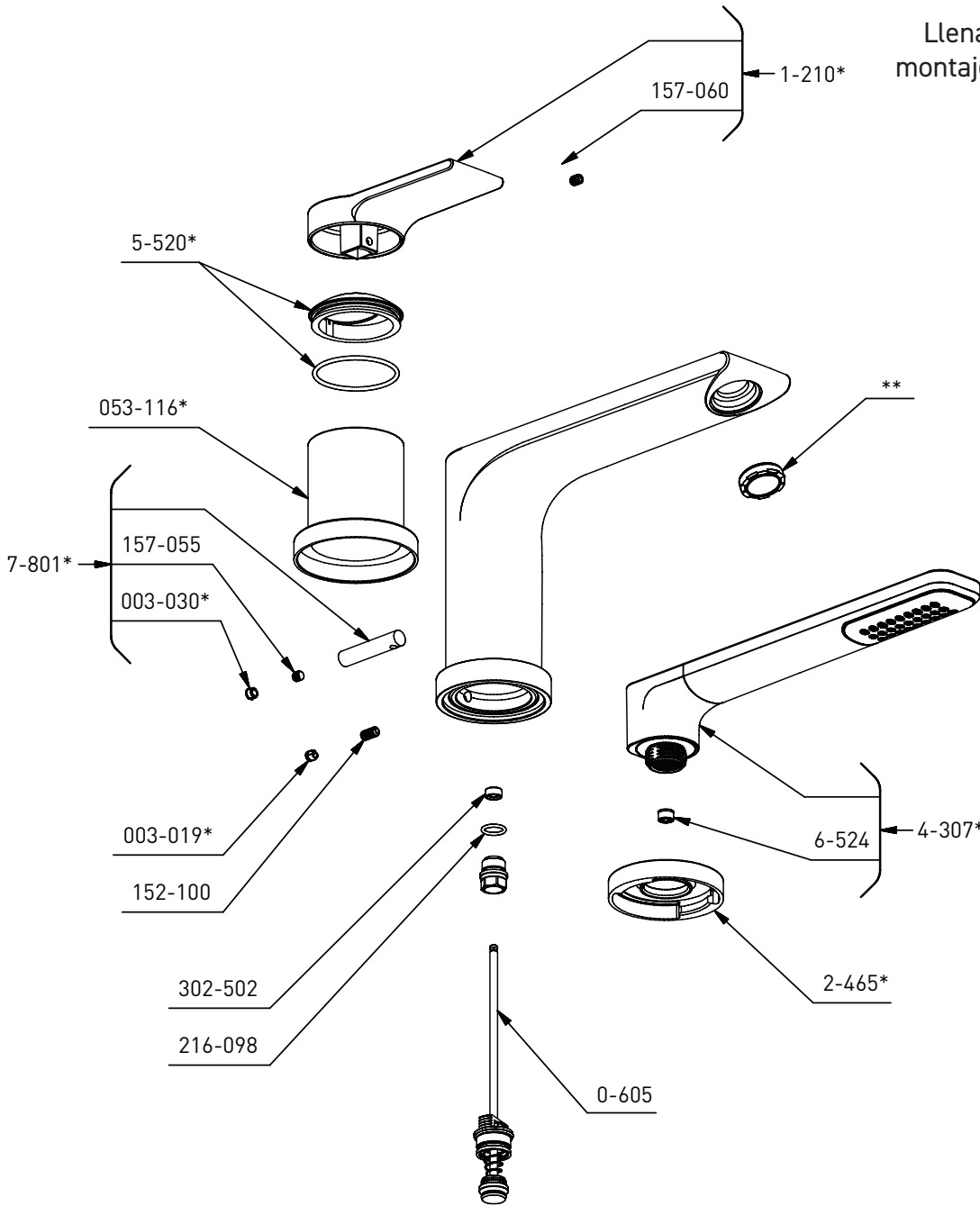
ONTARIO  
houseofrohl.ca/support  
1-800-287-5354

PEDIR POR NÚMERO DE REFERENCIA

## PIEZAS ILUSTRADAS

### FRESK TFR16

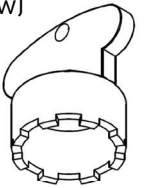
Llenadora de bañera de 3 piezas para montaje en cubierta con ducha de mano



\*Acabado determinado por Suffix

Acabado	Descripción
C	Cromado brillante
BN	Níquel cepillado
BK	Negro

\*\*6-676 (Full flow)

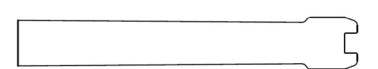


HERRAMIENTA:

505-025 (Allen key 2.5mm)



500-002 (Plastic diverter rod tool)



Para obtener información adicional o sobre la garantía, comuníquese con:

U.S.A.  
houseofrohl.ca/support  
1-800-777-9762

QUEBEC / MARITIMOS / CANADA OCCIDENTAL  
houseofrohl.ca/support  
1-866-473-8442

ONTARIO  
houseofrohl.ca/support  
1-800-287-5354