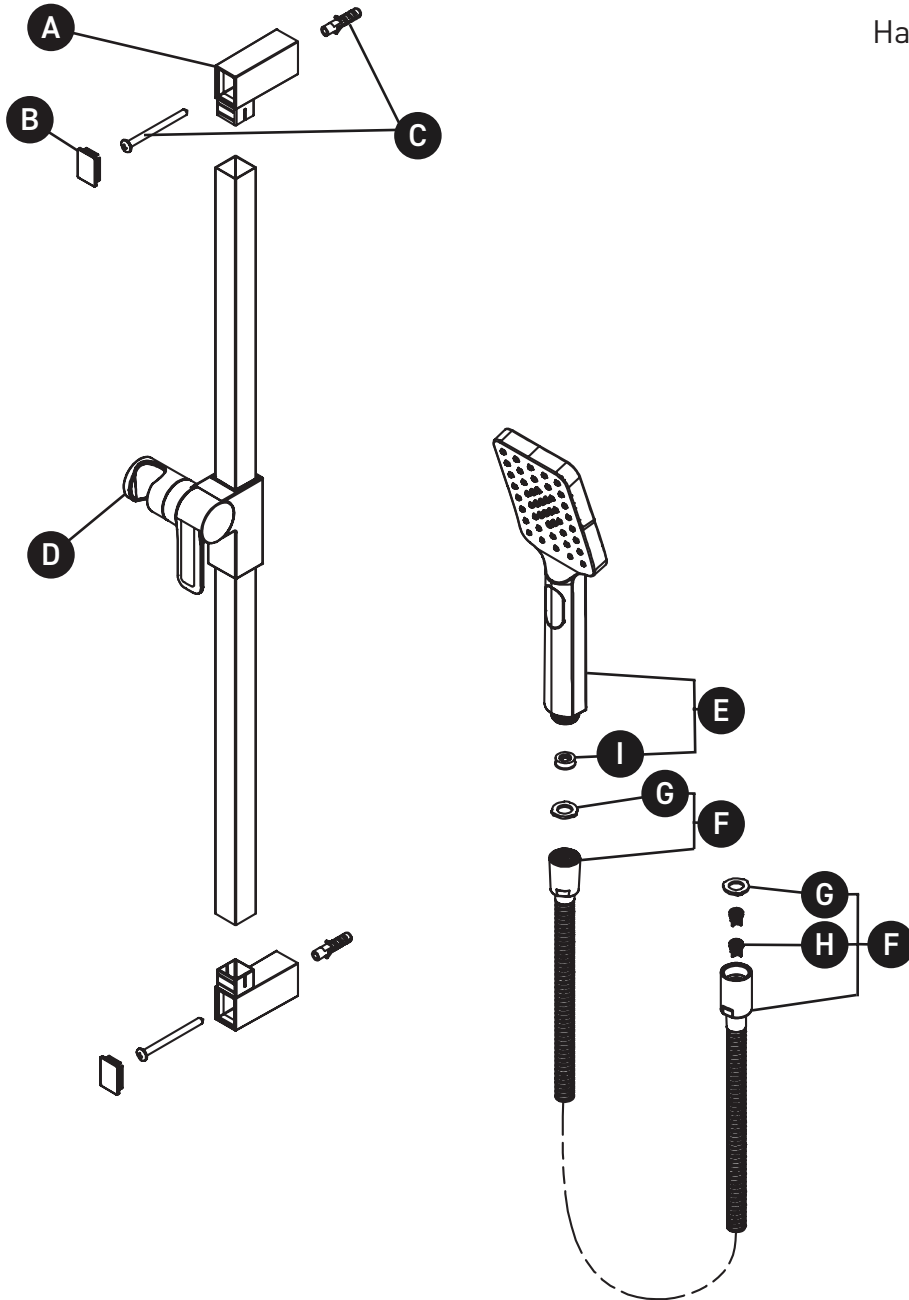


ORDER BY PART NUMBER

ILLUSTRATED PARTS

4665

Handshower Set With 30" Slide Bar and 4-Function Handshower



ID	Kit Number	Finish
A*	039-840 (2x)	See below
B*	039-441 (2x)	See below
C	7541 (2x)	N/A
D*	4913	See below
E*	4365	See below
F*	7259	See below
G	302-127 (2x)	N/A
H	6578 (2x)	N/A
I	S6-685-18 (1.8gpm / 6.8l/min)	N/A
	S6-685-15 (1.5gpm / 5.7l/min)	N/A
	S6-685-10 (1.0gpm / 3.8l/min)	N/A

*Finish Determined by Suffix

Finish	Description
BK	Black
BN	Brushed Nickel
C	Chrome

For warranty or additional information, contact:

U.S.A.
houseofrohl.com/support
1-800-777-9762

QUEBEC / MARITIMES / WESTERN CANADA
QUÉBEC / MARITIMES / OUEST CANADIEN
QUEBEC / MARITIMOS / CANADA OCCIDENTAL
houseofrohl.ca/support
1-866-473-8442

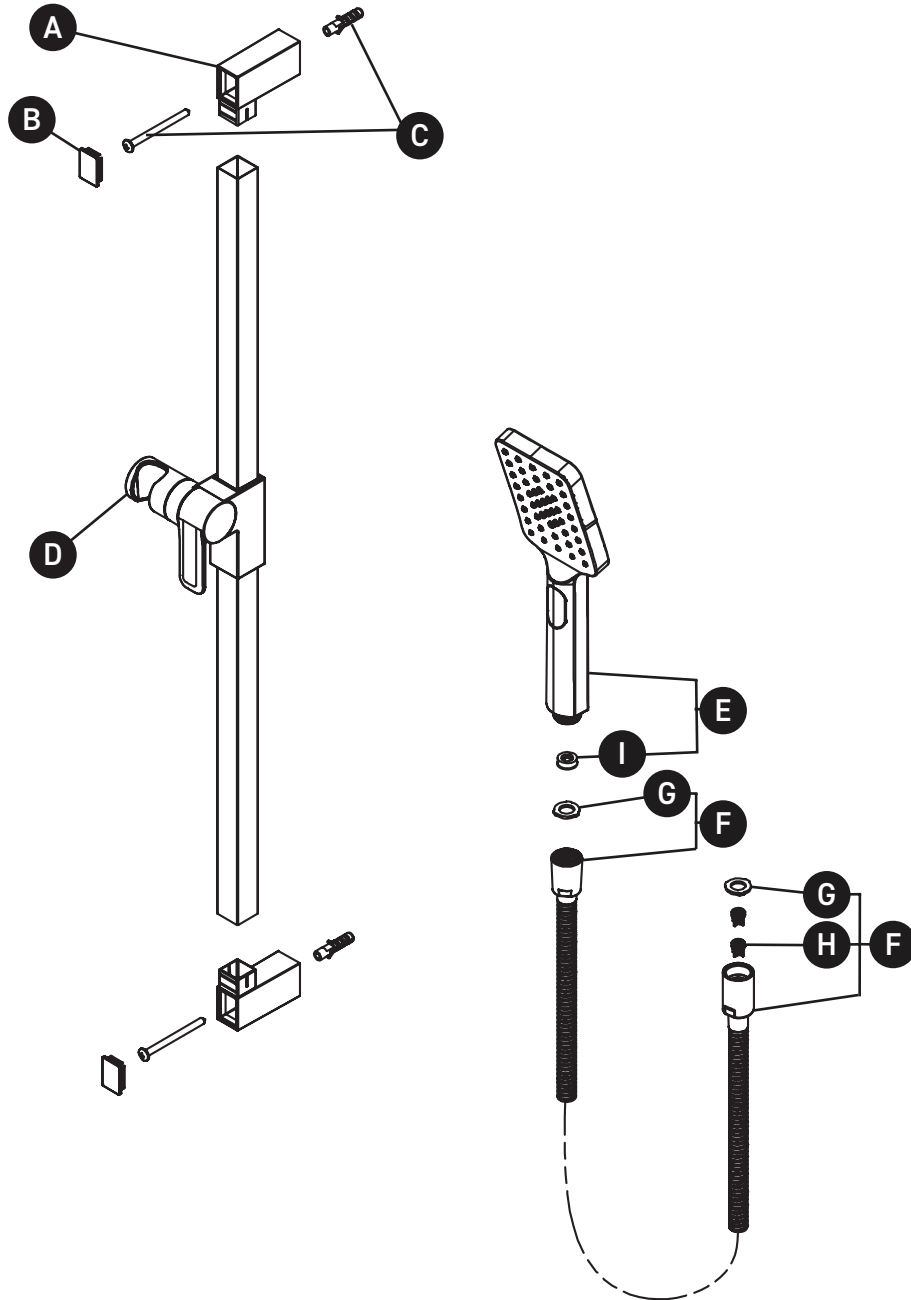
ONTARIO
houseofrohl.ca/support
1-800-287-5354

VEUILLEZ EFFECTUER VOTRE COMMANDE
PAR NO DE RÉFÉRENCE

ILLUSTRATIONS DES PIÈCES

4665

Douchette sur rail



ID	Référence du kit	Finition
A*	039-840 (2x)	Voir ci-dessous
B*	039-441 (2x)	Voir ci-dessous
C	7541 (2x)	N/A
D*	4913	Voir ci-dessous
E*	4365	Voir ci-dessous
F*	7259	Voir ci-dessous
G	302-127 (2x)	N/A
H	6578 (2x)	N/A
I	S6-685-18 (1.8gpm / 6.8l/min)	N/A
	S6-685-15 (1.5gpm / 5.7l/min)	N/A
	S6-685-10 (1.0gpm / 3.8l/min)	N/A

*Finition déterminée par le Suffixe

Finition	Description
BK	Noir
BN	Nickel brossé
C	Chrome

For warranty or additional information, contact:

U.S.A.
houseofrohl.com/support
1-800-777-9762

QUEBEC / MARITIMES / WESTERN CANADA
QUÉBEC / MARITIMES / OUEST CANADIEN
QUEBEC / MARITIMOS / CANADA OCCIDENTAL
houseofrohl.ca/support
1-866-473-8442

ONTARIO
houseofrohl.ca/support
1-800-287-5354

