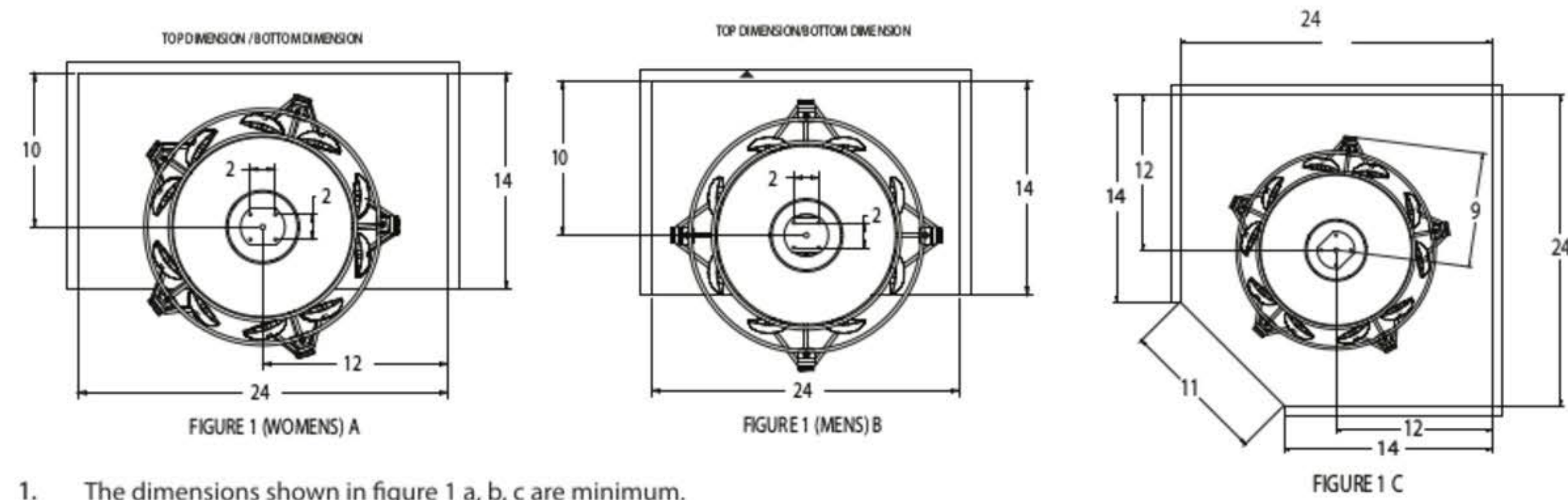




INSTALLATION INSTRUCTIONS INSTRUCCIONES DE INSTALACIÓN DEL ESTANTE INSTRUCTIONS D'INSTALLATION D'ÉTAGÈRE



1. The dimensions shown in figure 1 a, b, c are minimum.
1. Las dimensiones que se muestra en la figura 1, a, b, c son mínimas.
1. Les dimensions de l'illustration 1 a, b, c sont les minimums.

2. Locate the mounting holes as shown in figure 1 a, b, c and affix the bottom positioner to the closet floor with (4) 3/4" x #8 oval headed screws. Note: Shaft locking screw must face the closet opening. (See figure 2)
2. Localice los orificios de montaje como se muestra en la figura 1 y ajuste la base inferior del posicionador al piso del closet con (4) 3/4" x #8 tornillos de cabeza ovalada. Nota: El tornillo de eje de bloqueo debe estar de cara a la apertura del closet. (Ver figura 2)
2. Trouver les trous de montage suivant les indications de l'illustration 1 et installer la base du positionneur du bas au plancher de la garde-robe avec 4 vis à tête ovale 3/4" x #8. Note: La vis de blocage de l'axe doit faire face à l'ouverture du placard. (Voir le figure 2)

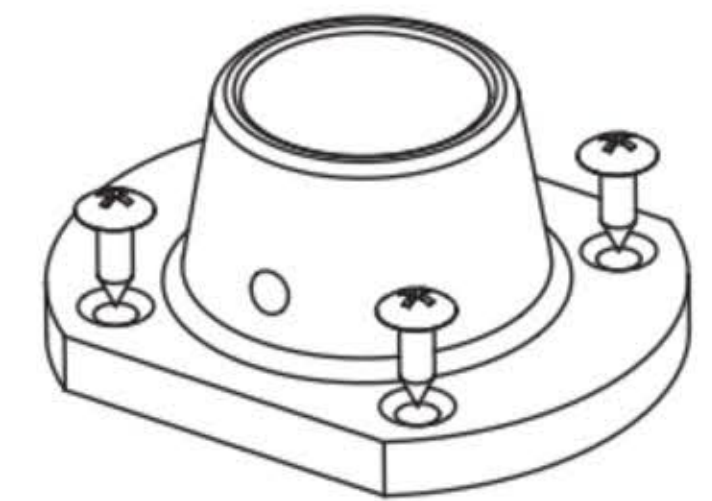


Figure 2

3. Locate the mounting holes to install upper pivot support with (4) 1/2" x #8 truss head screws. (See figure 3)
3. Localice los orificios de montaje y ajuste el pivote superior a la superficie, remate con tornillos de cabeza truss (4) 1/2" x #8. (Ver figura 3)
3. Positionner les trous et installer le pivot du haut au avec les 4 vis a tet truss 1/2" x #8. (Voir le figure 3)

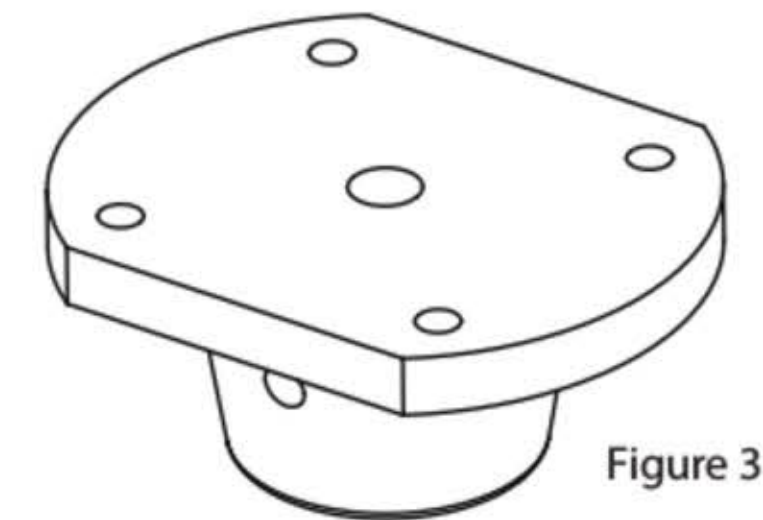


Figure 3

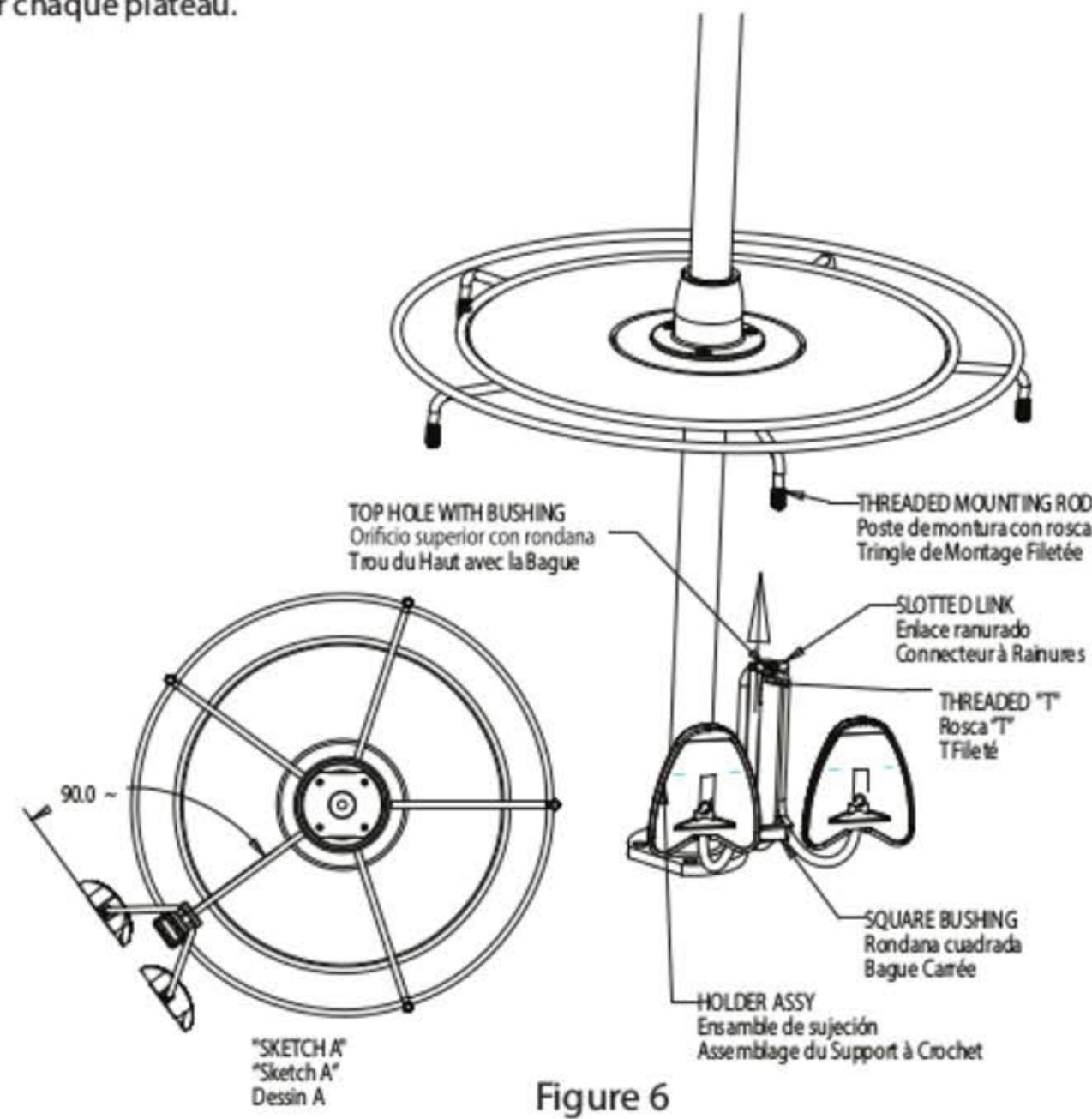


Figure 6

11.
 - A. To install the holder assembly, insert the threaded "T" through the hole in the square bushing.
 - B. Insert the threaded mounting rod thru the Top Hole with bushing and thread the Threaded "T" onto the Threaded Mounting Rod until no threads are visible. **NOTE: To make the assembly align correctly you may have to loosen the Threaded "T" until it is perpendicular to the threaded mounting rod "SEE SKETCH A" In figure 6. When this adjustment has been made, tighten both of the set screws in the Threaded "T" part.**
11.
 - A. Para instalar el montaje del soporte, inserte la rosca "T" a través del orificio en el monte SQ.
 - B. Inserte la barra de montaje roscada a través de orificio superior con el buje y la rosca "T" sobre el poste de montaje roscado hasta que no haya roscaduras en el poste de montaje. **Nota: Para hacer que el hilo de rosca assembly le alinea correctamente puede tener que aflojar el " roscado; T" unidad es perpendicular a la barra de montaje roscada. "Vea el BOSQUEJO A" en el cuadro 6. Cuando se ha hecho este ajuste, apriete ambos tornillos de presión.**
11.
 - A. Pour installer l'assemblage du support a crochet inserer le T filete dans le trou de la bague carree.
 - B. Inserir maintenant la tringle de montage filetee dans le trou du haut avec la bague et enfiler le T filet visible sur la tringle de ontage filetee. **Note: Pour que' assemblage soit aligne correctement, il faudra peut-etre desserrer le T filete jusqu'a ce quil soit perpendiculaire a la trin gle de montage filetee (Voir le dessin A dans l'illustration 6). Quand l'ajustement a ete fait, serrer les deux vis de reglage dans la partie avec le T filete.**
12. Repeat step #11 three or four more times per shelf.
12. Repita tres o cuatro veces más por repisa, el paso #11.
12. Répéter l'étape 11 encore trois ou quatre fois pour chaque plateau.