

**LRTD Installation Instructions**  
**Instrucciones de Instalación de LRTD**  
**Les Instructions d'Installation de LRTD**

**Step 1: Center linen rack on door**  
 (check to make sure the center mount does not interfere with door hinges).

**El paso 1: El anaquel central de lino en la puerta** (cheque para cerciorarse que el monte central no interviene con bisagras de puerta).

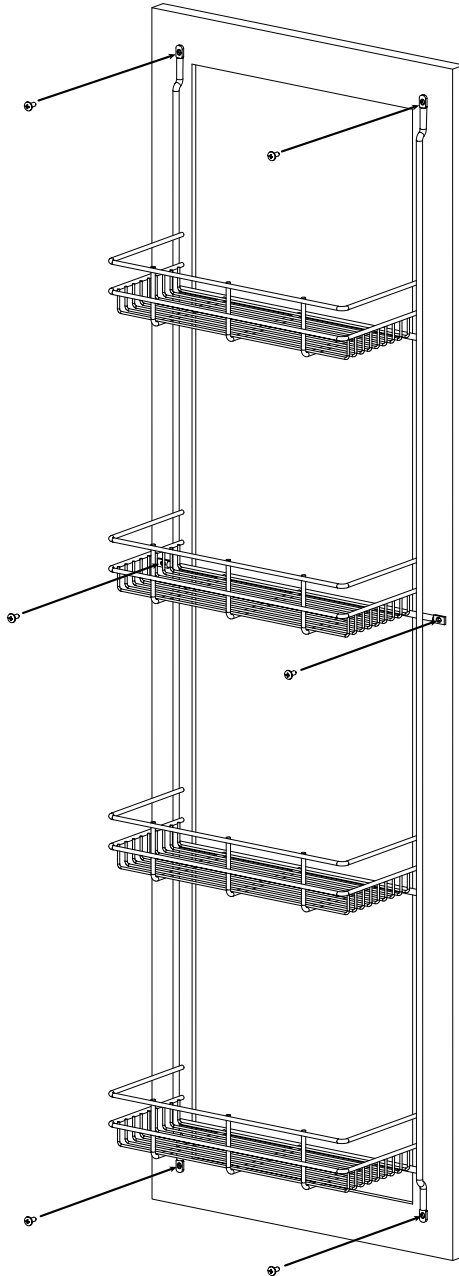
**L'étape 2: Attacher l'étagère de linge à la porte avec les vis fournies.** (6 endroits), assurer que les vis attachent dans le cadre solide de porte.

#8 x 1/2" Pan Head Screws

**Step 2: Attach linen rack to door with provided screws.** (6 places), make sure screws attach in solid frame of door.

**El paso 2: Conecte lino anaquel a la puerta con tornillos proporcionados.** (6 lugares), la marca los tornillos seguros conectan en el marco sólido de puerta.

**L'étape 2: Attacher l'étagère de linge à la porte avec les vis fournies.** (6 endroits), assurer que les vis attachent dans le cadre solide de porte.



2409 Plantside Drive • Jeffersontown, KY • 40299

05-07

www.rev-a-shelf.com

I-LRTD-TRI

**LRTD Installation Instructions**  
**Instrucciones de Instalación de LRTD**  
**Les Instructions d'Installation de LRTD**

**Step 1: Center linen rack on door**  
 (check to make sure the center mount does not interfere with door hinges).

**El paso 1: El anaquel central de lino en la puerta** (cheque para cerciorarse que el monte central no interviene con bisagras de puerta).

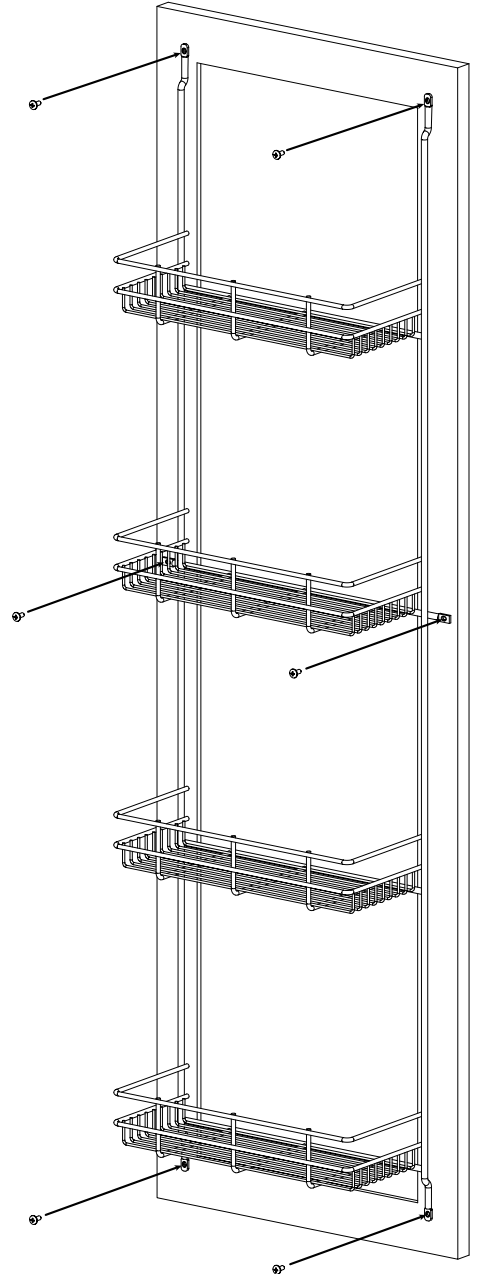
**L'étape 2: Attacher l'étagère de linge à la porte avec les vis fournies.** (6 endroits), assurer que les vis attachent dans le cadre solide de porte.

#8 x 1/2" Pan Head Screws

**Step 2: Attach linen rack to door with provided screws.** (6 places), make sure screws attach in solid frame of door.

**El paso 2: Conecte lino anaquel a la puerta con tornillos proporcionados.** (6 lugares), la marca los tornillos seguros conectan en el marco sólido de puerta.

**L'étape 2: Attacher l'étagère de linge à la porte avec les vis fournies.** (6 endroits), assurer que les vis attachent dans le cadre solide de porte.



2409 Plantside Drive • Jeffersontown, KY • 40299

05-07

www.rev-a-shelf.com

I-LRTD-TRI