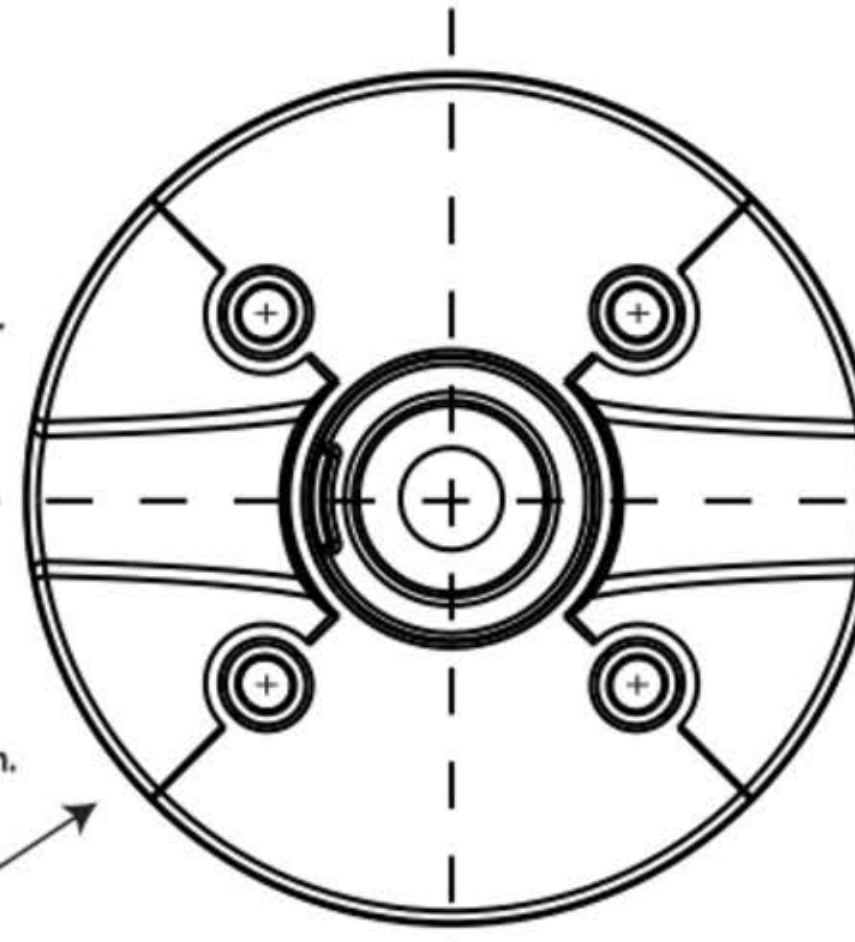


**NOTES (NOTA):**

1. Be sure to check for adequate clearance at back of shelf prior to drilling holes  
S'assurer qu'il y a assez d'espace libre derrière le plateau avant de percer les trous.  
Asegurarse que hay espacio libre suficiente detrás de la bandeja antes de perforar los agujeros.
2. Template position may be adjusted for a full overlay door.  
On peut ajuster l'emplacement du gabarit dans le cas d'une porte qui ne rentre pas à l'intérieur de l'armoire.  
Se puede ajustar el emplazamiento del patrón en el caso de una puerta que no entra al interior del armario.
3. Any inside re-enforcement must be accounted for. (minimum dimensions noted)  
Il faut faire attention aux renforts intérieurs de l'armoire quand on place le gabarit.  
(Les dimensions minima sont à noter.)  
Hay que poner atención en los refuerzos interiores del armario al momento de colocar el patrón.  
(Hay que notar las dimensiones mínimas.)



**Upper and Lower Universal Mounting Bracket Hole Pattern**  
Support Universel Supérieur et Inférieur Emplacement des Trous  
Soporte Universal Superior e Inferior Ubicación de los Agujero

NOTE: Use 1/8" (3mm) diameter drill for pre-drilling  
NOTA: Se servir d'une mèche 1/8 po (3 mm) de diamètre pour percer des trous  
NOTA: Servirse de una broca 1/8" (3 mm) de diámetro para perforar los agujeros

Cabinet Centerline  
Entr'axe de l'Armoire  
La línea mediana del Armario

**18" Tray**  
Plateau  
Bandeja

9"  
(229 mm)

**24" Tray**  
Plateau  
Bandeja

12"  
(305 mm)

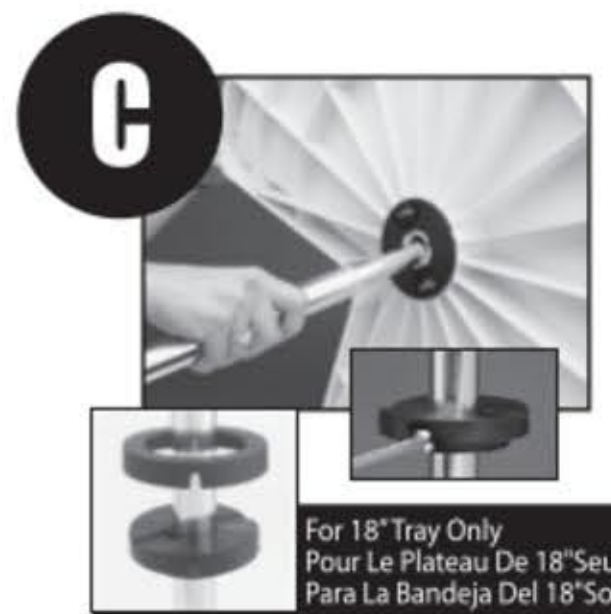
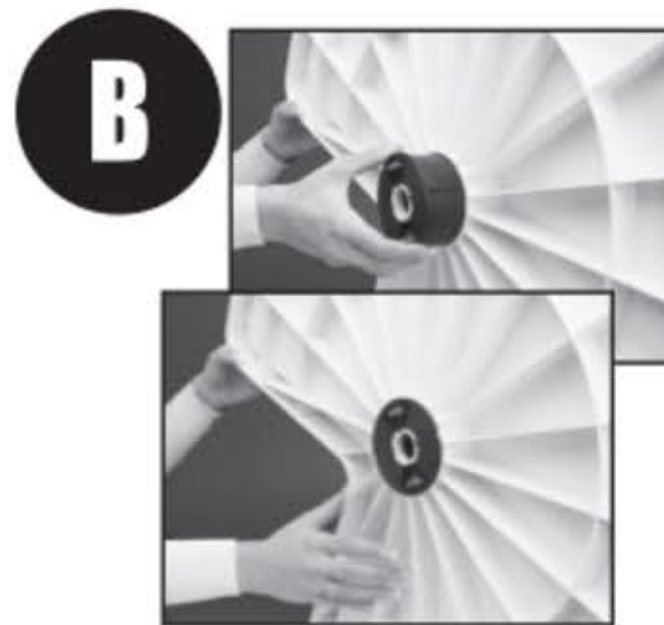
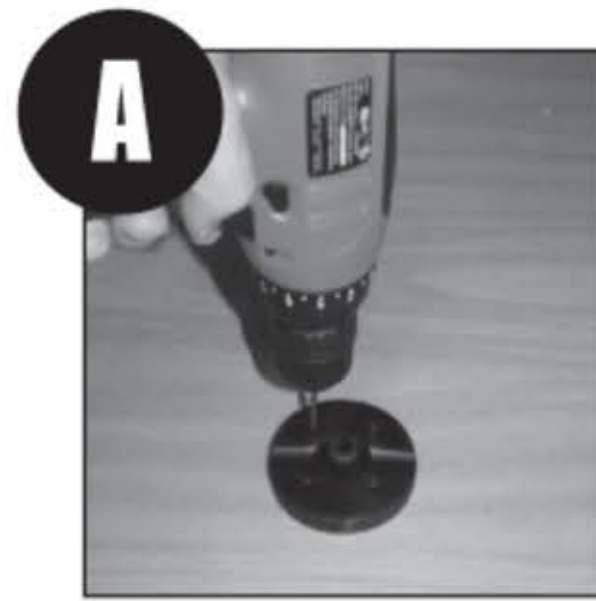
**28" Tray**  
Plateau  
Bandeja

14"  
(356 mm)

Inside Cabinet Reference for 18" trays  
Référence Intérieure de l'Armoire pour plateaux 18 po.  
Referencia Interior del Armario para las bandejas 18".

Inside Cabinet Reference for 24" trays  
Référence Intérieure de l'Armoire pour plateaux 24 po.  
Referencia Interior del Armario para las bandejas 24".

Inside Cabinet Reference for 28" trays  
Référence Intérieure de l'Armoire pour plateaux 28 po.  
Referencia Interior del Armario para las bandejas 28".



**Value Line** <sup>TM</sup>  
By **REV-A-SHELF**