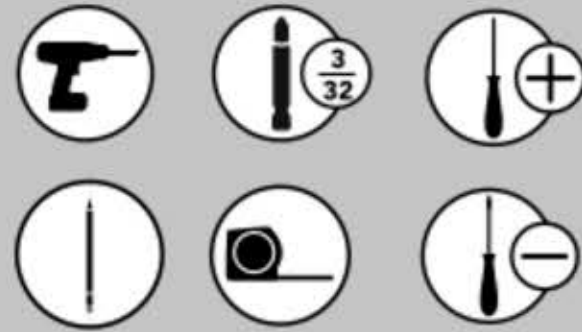


**LAZY DAISY/LAZY SUSAN WITH BOTTOM HARDWARE INSTALLATION TEMPLATE**
**INSTRUCTIONS D'INSTALLATION POUR LES LAZY SUSAN/LAZY DAISY AVEC MATÉRIEL DE MONTAGE PAR LE BAS**
**INSTRUCCIONES DE INSTALACIÓN PARA LAZY DAISY Y LAZY SUSANS CON HERRAMIENTA DE POSTE DE MONTAJE INFERIOR**
**TOOLS REQUIRED:**

**ESTIMATED ASSEMBLY TIME:**
**15 MIN**
**CARE AND MAINTENANCE:**

Clean with a damp cloth and wipe parts dry.

**STEP 1**

Mark hole locations per template.

Marquer l'emplacement des trous suivant les indications du modèle.

Marque agujeros de ubicación siguiendo la plantilla.

**STEP 2**

Install Bottom Mount Post to cabinet floor per hole locations from step 1.

Installer le montant de montage par le bas sur le plancher du caisson suivant l'emplacement des trous de l'étape 1.

Instale el poste de montaje inferior al piso del gabinete por los agujeros de ubicación del paso 1.

**STEP 3**

From rear of post, insert lower snap pin into post (See Figure A).

A partir de l'arrière du montant, insérer la goupille à pression du bas dans le montant.

Por detrás del poste, inserte una tachuela dentro del poste.

**STEP 4**

Place lazy susan on post.

Placer le plateau Lazy Susan sur le montant.

Coloque el Lazy Susan en el poste.

**FOR UNITS WITH MORE THAN ONE LAZY SUSAN SHELF:**
**POUR LES UNITÉS LAZY SUSAN AVEC PLUS D'UN PLATEAU:**
**PARA UNIDADES CON MÁS DE UNA REPISA LAZY SUSAN:**
**STEP 5**

Repeat steps 3 and 4 with upper snap pin(s) and upper lazy susan(s).

Répéter les étapes 3 et 4 avec les goupilles à pression du haut et les plateaux Lazy Susan du haut.

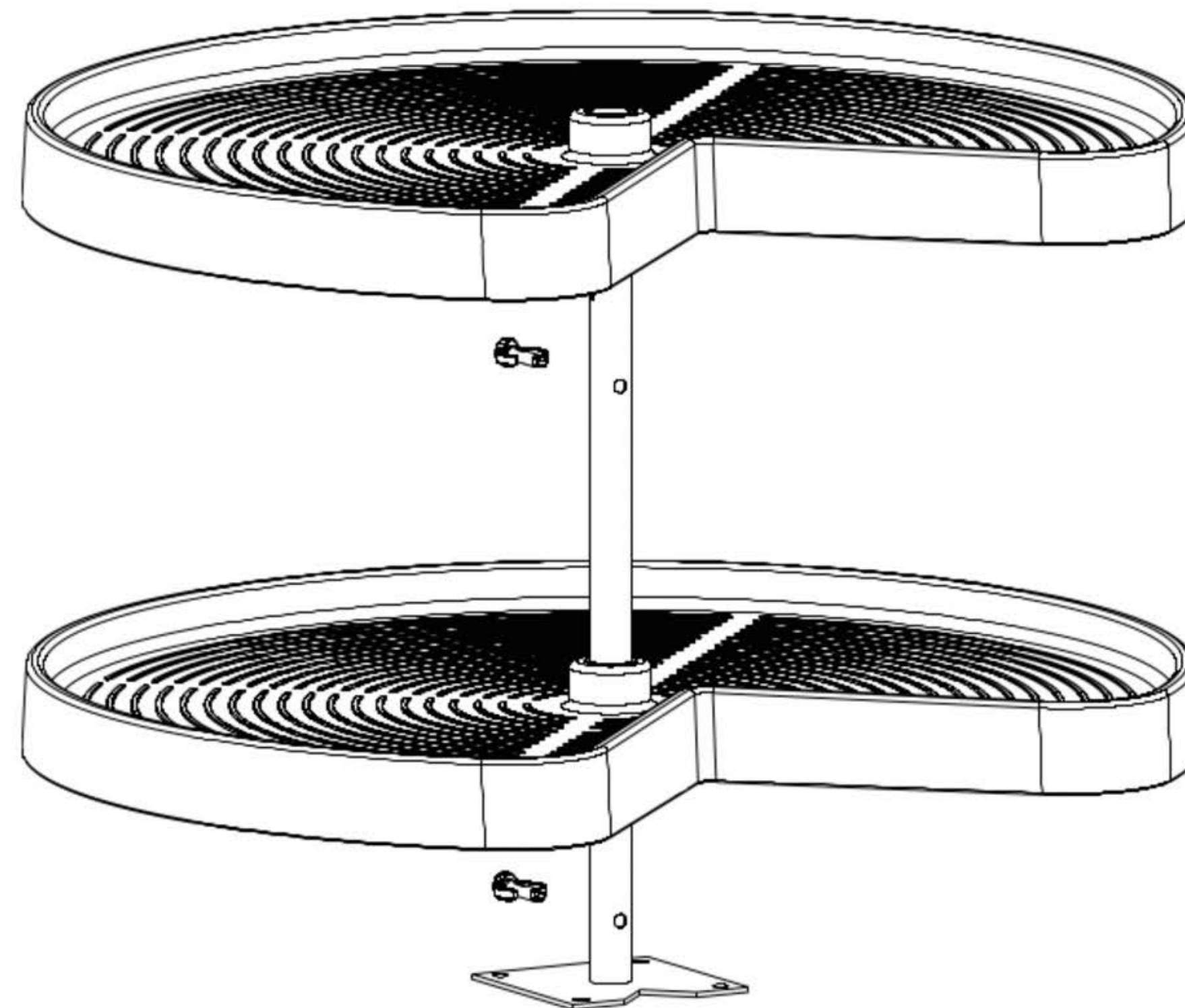
Repita los pasos 3 y 4 con las tachuelas y los Lazy Susans superiores.

PARTS LIST	
Description	Qty
Bottom Mount Post	1
Snap Pins	1-3*
Lazy Susan Trays	1-3*

\* Depending on product purchased


 Full Circle  
 Círculo completo  
 Cercle complet

 D-Shaped  
 En forma de d  
 En forme de d

 Kidney Shaped  
 En forma de riñón  
 Forme de rein

**Figure A**
