

18", 24", 28" & 32" KIDNEY

WLS SERIES LAZY SUSANS INSTALLATION INSTRUCTIONS



1. Insert shelf support in tray from bottom with keyway to rear of tray and position top shelf hub on top of tray with keyway to rear of tray. Install three (3) 3/4" x #8 (M1812-251-2) self tapping pan head screws through top hub into shelf support and tighten.
2. Locate the mounting holes with the template (see reverse side) and affix the bottom positioner to the cabinet floor with four (4) 3/4" x #8 (F1208-13-2) oval head screws. NOTE: Shaft locking screw must face cabinet opening.
3. Locate the mounting holes with the template and affix the upper pivot support to the underside of the cabinet top (see Figure 2) with four (4) 1/2" x #8 (F0808-26-2) oval head screws.
4. Working from bottom up, slide the upper shelf onto the shaft. Slide the upper positioner onto the shaft and temporarily tighten the screw with the positioner approximately 15" from the bottom of the shaft. Slide the bottom shelf onto the shaft.
5. Insert the upper shaft assembly into the top end of the shaft. Loosely install the lock screw. Insert the shaft/tray assembly into the bottom positioner. Extend the upper shaft assembly to engage the upper pivot support (See Figure 2).
6. Adjust the upper shelf position by grasping and supporting the upper shelf positioner assembly while loosening the locking screw. Rotate the positioner and shelf into alignment and securely tighten the locking screw.

Kidney de 60.96cm (24"), 71.12cm (28"), 81.28cm (32") Série de Plateaux Lazy Susan WLS Instructions d'Installation

Instrucciones de Instalación para Series WLS Lazy Susans de forma de Riñones de 18", 24", 28" y 32"

1. Insérer par le bas le support du plateau dans le plateau avec le logement de clavette vers l'arrière du plateau. Placer le noyau du plateau du haut au dessus du plateau avec le logement de clavette vers l'arrière du plateau. Installer (3) 3/4" x #8 (M1812-251-2) vis auto-taraudeuse à tête pan à travers le noyau du haut dans le support du plateau et serrer.

Inserte el soporte de a repisa en la bandeja, desde la parte inferior con la clavetera hacia la parte posterior de la bandeja y coloque el cubo superior de la repisa arriba de la bandeja con la clavetera hacia la parte posterior de la bandeja. Instale tres tornillos auto adherentes de cabeza plana de 3/4" x #8 (M1812-251-2) a través de la parte superior del cubo dentro del soporte de la repisa y apriete.

2. Positionner les trous de montage en utilisant le modèle au verso de cette page et fixer le positionneur du bas sur le plancher du caisson avec 4 vis à tête ovale 3/4" x #8 (F1208-13-2). NOTE: La vis de blocage de l'axe doit faire face à l'ouverture du caisson.

Con la plantilla, localice los orificios de montaje (ver el lado reverso) y fije el posicionador inferior al piso del gabinete con cuatro tornillos de cabeza ovalada de 3/4" x #8 (F1208-13-2). NOTA: El eje del tornillo de seguridad debe tener la cara hacia la abertura del gabinete.

3. Positionner les trous de montage en utilisant le modèle et fixer le support du pivot du haut en dessous de la partie supérieure du caisson (voir l'illustration 2) avec 4 vis à tête ovale 1/2" x #8 (F0808-26-2).

Con la plantilla, localice los orificios de montaje y fije el soporte del pivote superior a la superficie inferior del tope del gabinete con cuatro tornillos de cabeza ovalada de 1/2" x #8 (F0808-26-2) (ver la figura 2).

4. En commençant par le bas et en allant vers le haut, glisser le plateau du haut sur l'axe. Glisser le positionneur du haut sur l'axe et serrer la vis temporairement avec le positionneur à peu près à 38.1cm (15") du bas de l'axe. Glisser le plateau du bas sur l'axe.

Trabajando desde la parte inferior hacia arriba, deslice la repisa superior sobre el eje. Deslice el posicionador superior sobre el eje y temporalmente apriete el tornillo con el posicionador aproximadamente 15" desde la parte inferior del eje. Deslice la repisa inferior sobre el eje.

5. Insérer l'assemblage de l'axe du haut dans l'extrémité supérieure de l'axe. Installer, sans la fixer définitivement, la vis de blocage. Insérer l'assemblage de l'axe et du plateau dans le positionneur du bas. Prolonger l'assemblage de l'axe du haut pour engager le support du pivot du haut (voir l'illustration 2).

Inserte el ensamble del eje superior dentro de la parte superior final del eje. De manera floja, instale el tornillo de seguridad. Inserte el ensamble bandeja/eje dentro del posicionador inferior. Extienda el ensamble del eje superior para enganchar al soporte del pivote superior. (ver la figura 2).

6. Ajuster la position du plateau supérieur en saisissant et en soutenant l'assemblage du positionneur du plateau du haut tout en desserrant la vis de blocage. Tourner le positionneur et le plateau pour qu'ils soient alignés et bien serrer la vis de blocage.

Ajuste la posición de la repisa superior, agarrando y sosteniendo el posicionador de la repisa superior, ensamble mientras se afloja el tornillo de seguridad. Gire el posicionador y la repisa en la alineación apriete fuertemente el tornillo de seguridad.

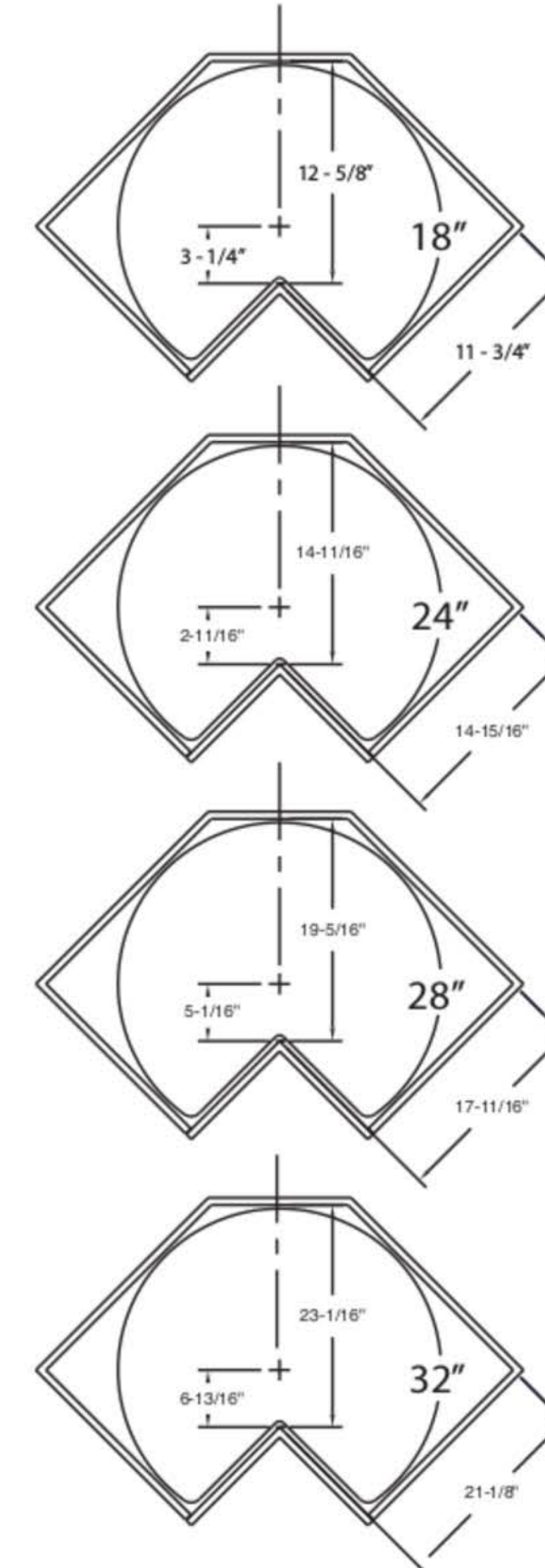


FIGURE 1

NOTE: The dimensions shown in Figure 1, are minimum.

Illustration 1

Les dimensions sont les minimums

FIGURA 1

NOTA: Las dimensiones que se muestran en la figura 1 son mínimas.

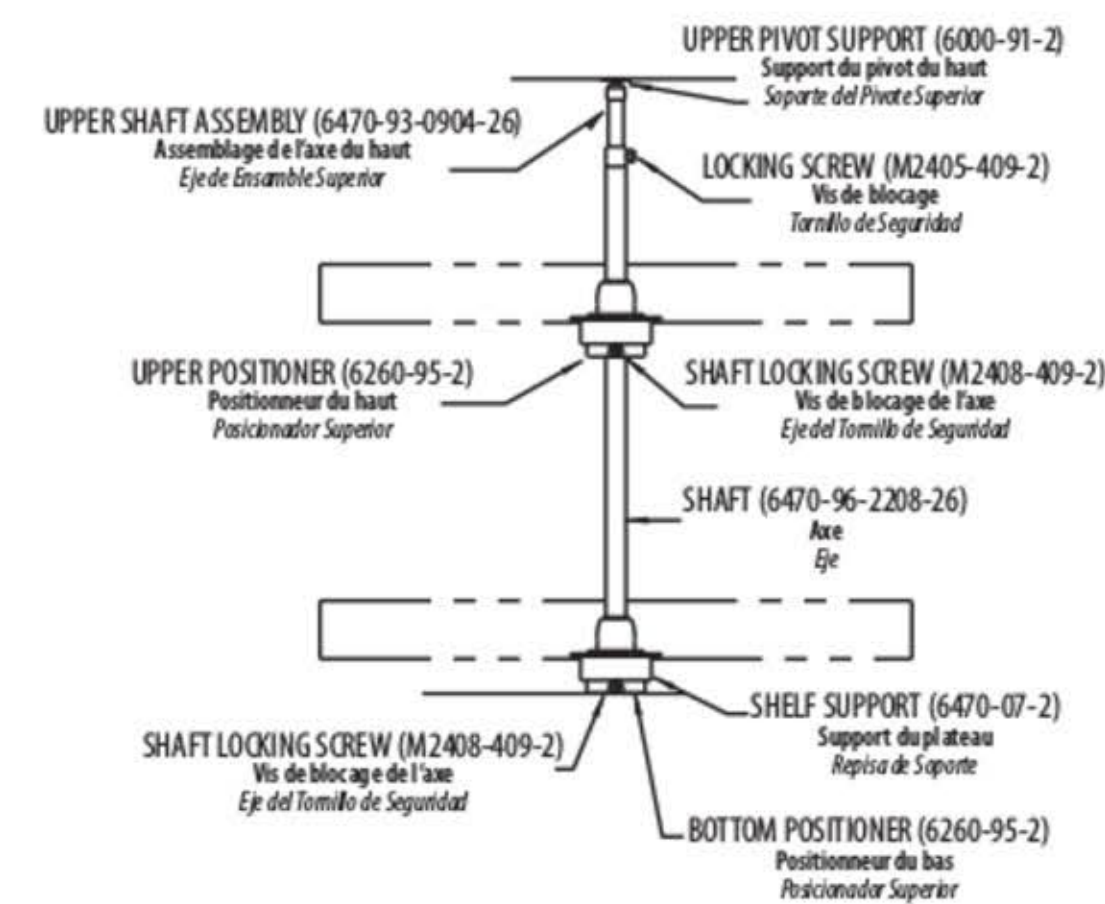


FIGURE 2

Illustration 2

FIGURA 2