



448 Series Pull-Out Wood Spice Rack Instruction Sheet
Instrucciones para la Serie 448
Cajones de Madera con Compartimientos para Especias
Instructions Du bois De Support D'Épice De 448 Série

1. Disengage Cabinet Slide Assembly from unit by pressing release levers on the 2 vertical slides and pulling unit away from Cabinet Slide Assembly. (Fig 1)

2. Insert spice rack at angle as shown. (Fig. 2)
Note: Shelf may need to be adjusted lower to allow spice rack and spices to clear opening of cabinet.

1. Dégager l'ensemble de glissières de l'armoire de la base coulissante en appuyant sur les leviers de dégagement des deux glissières verticales et en retirant la base de l'ensemble de glissières. (Fig. 1)

2. Insérez le compartiment d'épices à l'angle comme indiqué. (Fig. 2) **Nota:** El estante podrá necesitar un ajuste más bajo para permitir que el compartimento de especias y las especias entren adecuadamente en el gabinete.

1. Presione la palanca de desenganche en cada una de las dos deslizaderas verticales del armario para desarticular el ensamblaje y sacarlo del armario. (Fig. 1)

2. Insérez le support d'épice à l'angle comme montré. **Note:** L'étagère peut devoir être abaissée pour permettre le support et les épices à l'ouverture claire du coffret. (Fig. 2)

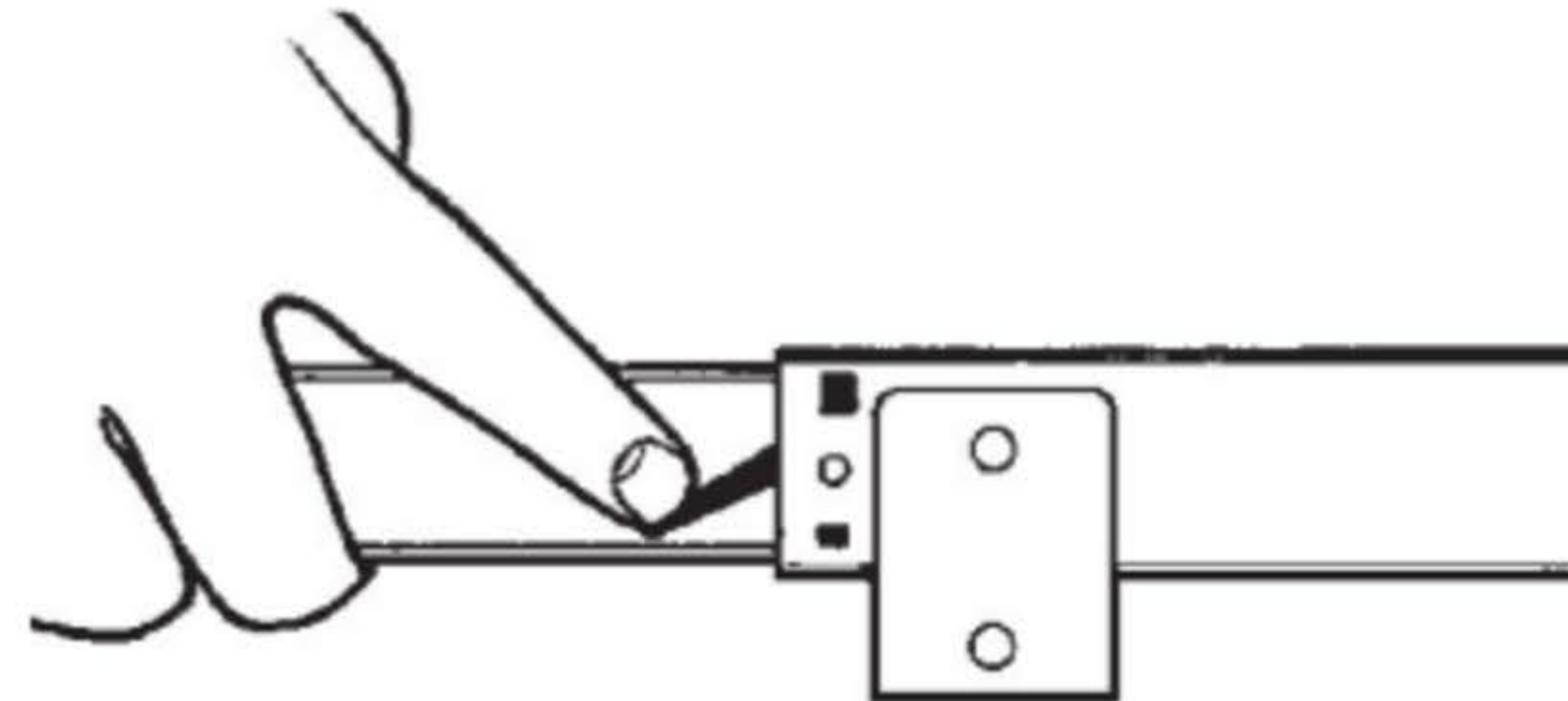


Fig. 1



Fig. 2