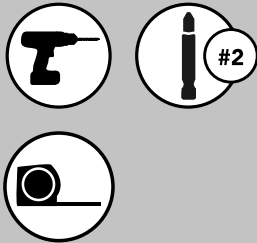


INSTALLATION INSTRUCTIONS

DRAWER PULLOUT

TOOLS REQUIRED:



ESTIMATED ASSEMBLY TIME:

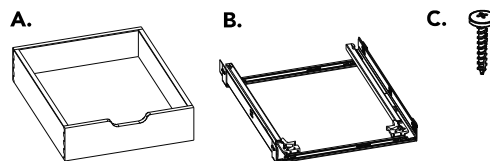
15 MIN

CARE AND MAINTENANCE:

Clean with a damp cloth and wipe parts dry.



Parts List		
No.	Description	Qty
A	Wood Drawer	1
B	Slide Set	1
C	#8 X 3/4" Pan Head Screws	4



WATCH TUTORIALS OF OUR PRODUCTS BEING INSTALLED

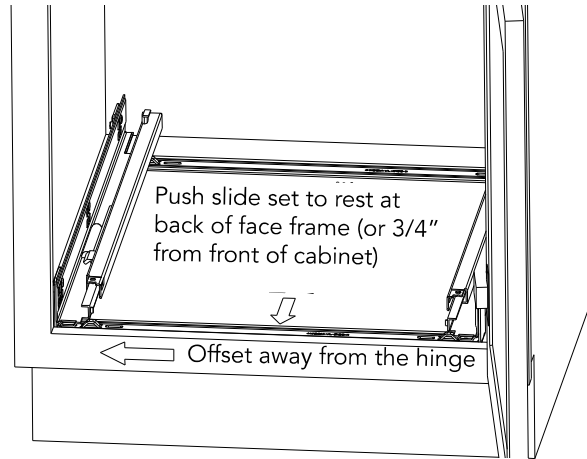


WWW.REV-A-SHELF.COM/VIDEOS

STEP 1

Place the slide set on the floor of the cabinet. The front edge of the slide set strap should be 3/4" back from the front edge of the cabinet. Make sure the wood drawer will pull out without hitting the hinges (See Figure 1).

FIG. 1

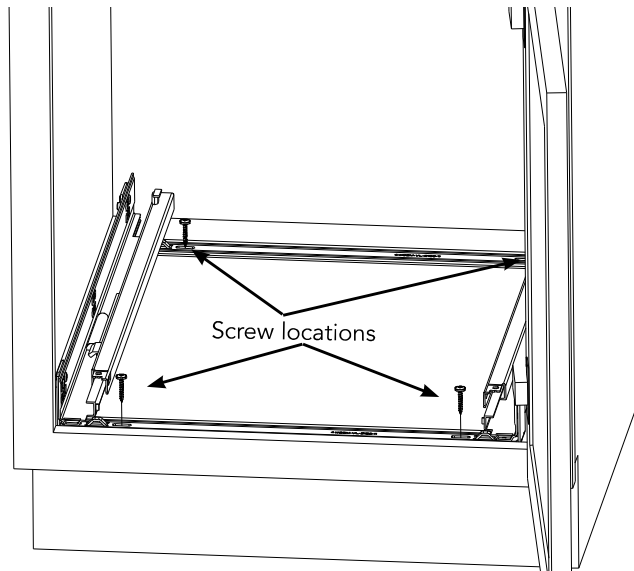


STEP 2

Use the (4) provided screws to fasten the slide set to the floor of the cabinet (See Figure 2).



FIG. 2

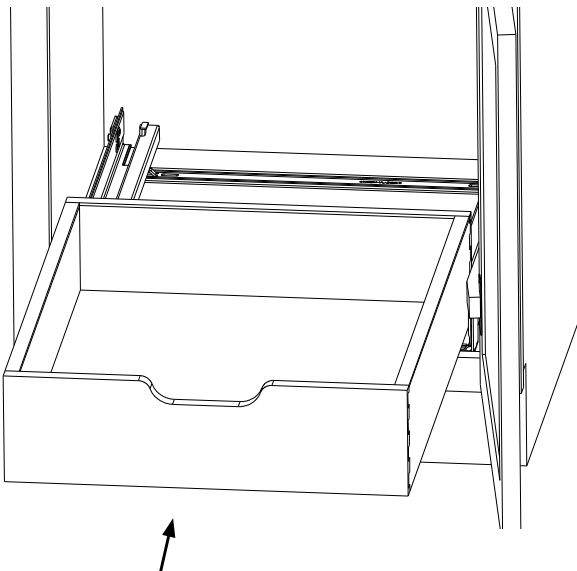


STEP 3

Place the wood drawer on the slides, and push back until the locks click (See Figure 3).

Caution! If installing unit onto a shelf, the shelf must be secured to the cabinet to prevent any tipping when the unit is pulled out.

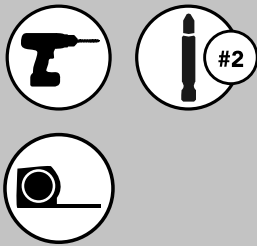
FIG. 3



INSTRUCCIONES DE INSTALACIÓN / INSTRUCTIONS D'INSTALLATION

EXTRACCIÓN DEL CAJÓN / TIROIR COULISSANT

Herramientas requeridas:
Outils Requis:



Tiempo estimado de ensamblado
Durée de l'installation:

15 MIN

CUIDADO/ ENTRETIEN:

Limpie con un paño húmedo y seque las partes.

Nettoyez avec un linge humide et essuyez les pièces pour les secher complètement.

VER VIDEOS DE
INSTALACIONES DE PRODUCTOS
REGARDER DES VIDÉOS
D'INSTALLATIONS DE PRODUITS

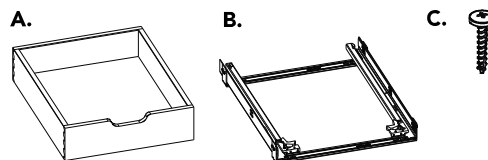


WWW.REV-A-SHELF.COM/VIDEOS



LISTA DE PARTES / LISTE DES PIÈCES

No.	Descripción / Description	Qty
A	Cajón de madera / Tiroir en bois	1
B	Juego de correderas / Jeu de glissières	1
C	Tornillos de cabeza plana #8 X 3/4 Vis à tête cylindrique #8 X 3/4 po	4

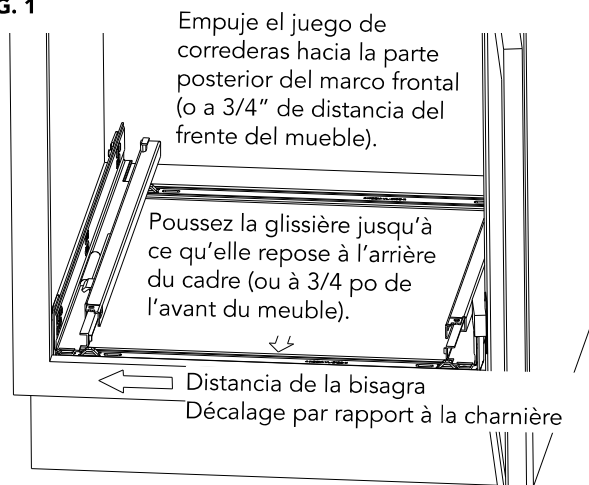


PASO 1 / ÉTAPE 1

Coloque el juego de correderas sobre la base del mueble. El borde delantero de la guía de las correderas debe estar a 3/4" del borde delantero del mueble. Compruebe que el cajón de madera pueda salir sin golpear las bisagras (ver la Figura 1)

Placez le jeu de glissières sur le sol de l'armoire. Le bord avant de la sangle de réglage de la glissière doit se trouver à 3/4 po du bord avant du meuble. Assurez-vous que le tiroir en bois peut sortir sans heurter les charnières (voir figure 1).

FIG. 1

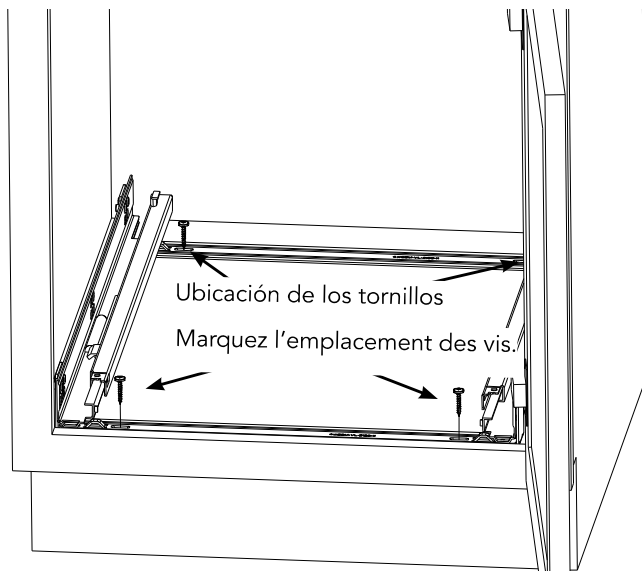


PASO 2 / ÉTAPE 2

Utilice los (4) tornillos suministrados para fijar el juego de correderas a la base del mueble (ver la Figura 2).

Utilisez les (4) vis fournies pour fixer le jeu de glissières au sol du meuble (voir figure 2).

FIG. 2



STEP 3

Coloque el cajón de madera en las correderas y empuje hacia atrás hasta que encajen las trabas (ver la Figura 3).

¡Advertencia! Si instala la unidad sobre un estante, el estante debe estar bien asegurado al mueble para evitar que se vuelque al extraer la unidad.

Placez le tiroir en bois sur les glissières et poussez vers l'arrière jusqu'à ce que les serrures s'enclenchent (voir figure 3).

Avertissement! Si l'appareil est installé sur une étagère, celle-ci doit être fixée au meuble afin d'éviter tout basculement lors de l'extraction de l'appareil.

FIG. 3

