

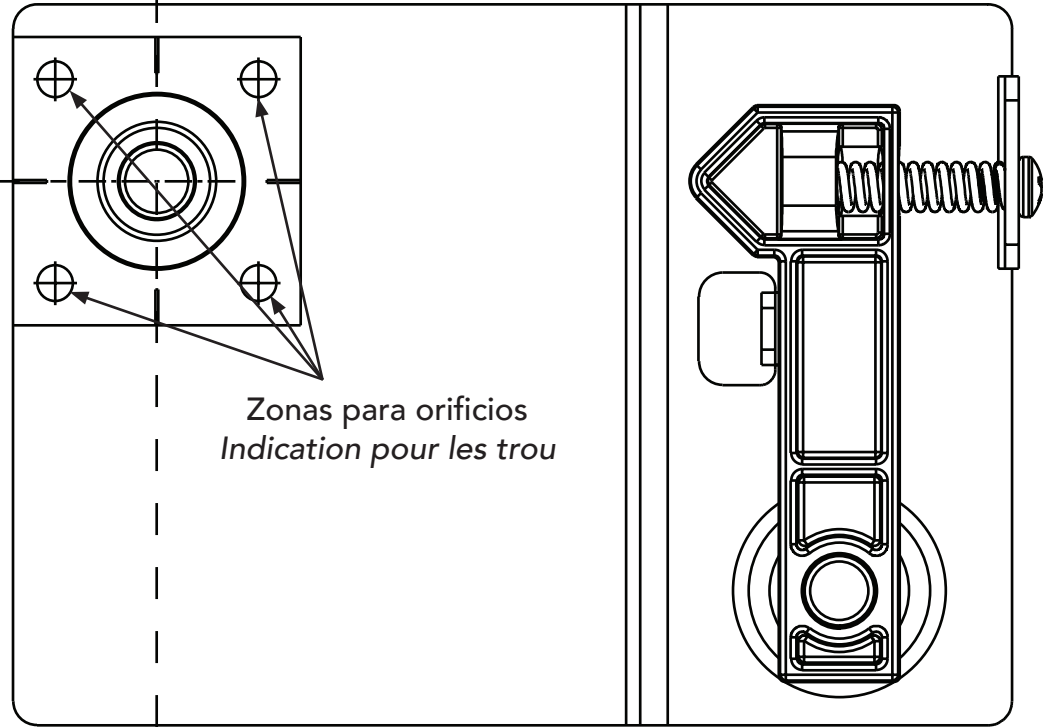
7.5"
(190.5 mm)

Instructions:

1. Cut bottom of template to the correct cabinet type.
2. Place template in cabinet.
 - A. For frameless, align to front of cabinet.
 - B. For face frame, align to back edge of face frame.
3. Mark hole locations with an awl.
4. Remove template.
5. Repeat steps 2-4 for top of cabinet.

Cut here for face frame cabinet

Cut here for frameless cabinet



Zonas para orificios
Indication pour les trous

7.5"
(190.5 mm)

Instrucciones/ Instructions:

1. Corte la parte inferior de la plantilla según el tipo de gabinete correcto.
Couper le fond du gabarit qui correspond au type de placard.
2. Coloque la plantilla en el gabinete.
 - A. Para que quede sin marco, alinéela al frente del gabinete.
 - B. Para el marco frontal, alinéela al borde posterior del marco frontal.*Placer le gabarit dans le placard.*
 - A. Sans cadre : aligner sur le devant du placard.
 - B. Avec cadre : aligner sur le bord arrière du cadre du devant.
3. Marque las ubicaciones de los agujeros con un punzón.
Marquer les emplacements des trous avec un poinçon
4. Retire la plantilla.
Retirer le gabarit.
5. Repita los pasos del 2 al 4 para la parte superior del gabinete.
Répéter les étapes 2 à 4 pour le haut du placard.

Corte aquí para el marco frontal del gabinete
Couper ici pour un placard avec cadre sur le devant

Corte aquí para gabinete sin marco
Couper ici pour un placard sans cadre