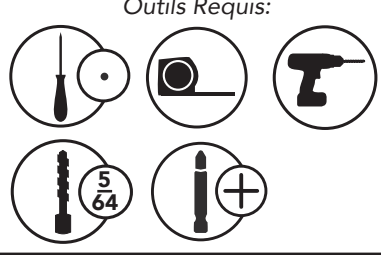


SINK BASE PULLOUT - NOT DOOR MOUNTING

BASE EXTRAÍBLE PARA EL FREGADERO – SIN MONTAJE DE PUERTA /
ÉLÉMENT SOUS-ÉVIER COULISSANT — INSTALLATION NON MURALE

<p>TOOLS REQUIRED: Herramientas requeridas: Outils Requis:</p> 	<p>ESTIMATED ASSEMBLY TIME: Tiempo estimado de ensamblado: Durée de l'installation:</p> <p style="text-align: center;">20 MIN</p>	<p>CARE AND MAINTENANCE: Cuidado/Entretien:</p> <p>CLEAN WITH A DAMP CLOTH AND WIPE PARTS DRY</p> <p>Limpe con un paño húmedo y seque las partes. Nettoyez avec un linge humide et essuyez les pièces pour les secher complètement.</p>
---	---	---

1) Measure how far the hinge sticks out into the cabinet opening and record that number (A).

2) Take the number from step one (A) and add 4-3/4" (121 mm).

(A) + 4-3/4 (121 mm) = (B)

3) Place template into cabinet and align the front edge per cabinet type:

- a. **Overlay - Place at the front outside edge of cabinet**
- b. **Inset door - Set back the thickness of the cabinet door**

From the hinge side of the cabinet use measurement (B) to align center line.

4) Use an awl or pencil to mark the (4) screw locations and remove the template.

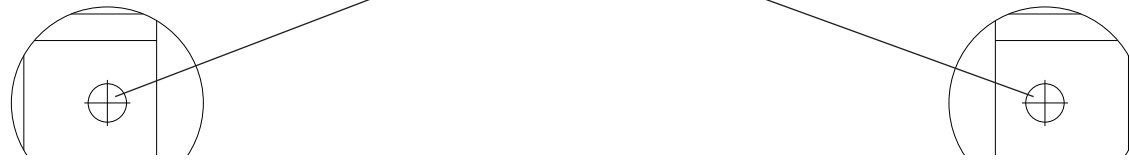
5) Pre-drill (4) 5/64" holes at screw locations.

6) Attach handle to frame (See Fig A).

7) Place frame in cabinet, lining up the holes and install screws.

8) Snap in (4) plastic caps to cover holes (See Fig B).

Screw Locations
Ubicaciones de los tornillos
Emplacements des vis



1) Mida qué tan lejos sobresale la bisagra en la abertura del gabinete y apunte ese número (A).

1) Mesurez la longueur de la partie de la charnière qui sort dans l'armoire, puis souvenez-vous de ce chiffre (A).

2) Tome el número del paso uno (A) y agregue 4-3/4" (121 mm).

(A) + 4-3/4 (121 mm) = (B)

2) Additionnez 4 3/4 po (121 mm) au chiffre A que vous avez obtenu à l'étape 1.

(A) + 4 3/4 (121 mm) = (B)

3) Coloque la plantilla en el gabinete y alinee el borde frontal según el tipo de gabinete:

- a. **Superposición: colóquela en el borde exterior del gabinete**
- b. **Ajuste de puerta: reduzca el grosor de la puerta del gabinete**

3) Déposez le patron dans l'armoire et alignez le bord avant en fonction du type d'armoire :

- a. **Porte externe à l'armoire — alignez le patron avec le bord avant de l'armoire**
- b. **Porte intégrée dans l'armoire — prenez en compte l'épaisseur de la porte**

Partiendo desde el lado de la bisagra del gabinete, use la medida (B) para alinear la línea central.

À partir du côté de la charnière, utilisez la mesure (B) pour aligner la ligne du centre dans l'armoire.

4) Para marcar las ubicaciones de los tornillos, use un punzón o un lápiz (4) y retire la plantilla.

4) À l'aide d'un poinçon ou d'un crayon de plomb, marquez les quatre (4) emplacements des vis, et enlevez le patron.

5) Perfore previamente (4) orificios de 5/64" en las ubicaciones de los tornillos.

5) Prépercez quatre (4) trous de 5/64 po aux emplacements indiqués.

6) Fije la manija al marco (vea la Fig. A).

6) Fixez la poignée au cadre (voir l'image A).

7) Coloque el marco en el gabinete, alinee los orificios e instale los tornillos.

7) Déposez le cadre dans l'armoire, en alignant les trous. Installez les vis.

8) Inserte (4) las tapas de plástico para cubrir los orificios (consulte la Fig. B).

8) Encliquez quatre (4) couvercles de plastique pour couvrir les trous (voir l'image B).

Fig. A

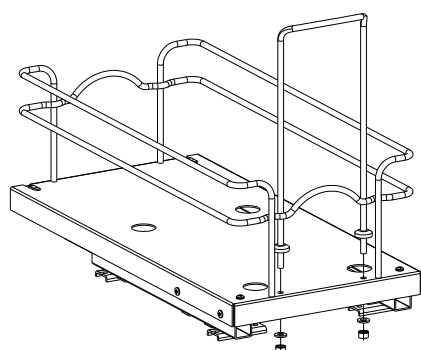
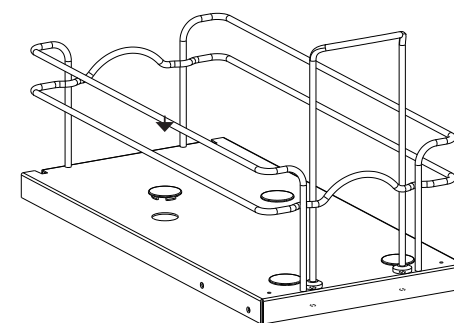
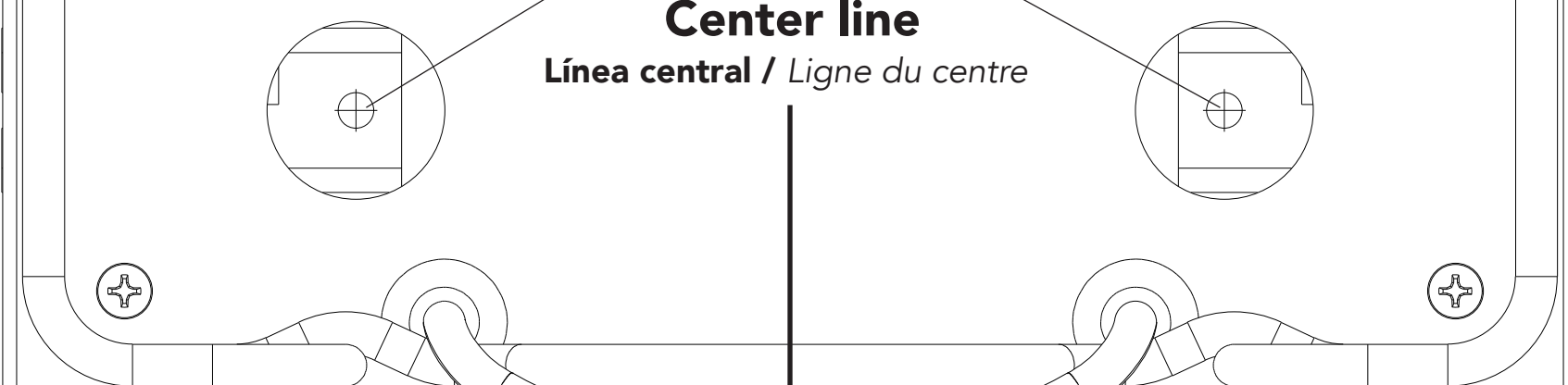


Fig. B



Screw Locations
Ubicaciones de los tornillos
Emplacements des vis

Center line
Línea central / Ligne du centre



SINK BASE PULLOUT - DOOR MOUNTING

BASE EXTRAÍBLE PARA EL FREGADERO – MONTAJE DE PUERTA
ÉLÉMENT SOUS-ÉVIER COULISSANT — INSTALLATION MURALE

<p>TOOLS REQUIRED: Herramientas requeridas: Outils Requis:</p> 	<p>ESTIMATED ASSEMBLY TIME: Tiempo estimado de ensamblado: Durée de l'installation:</p> <p style="font-size: 24pt; text-align: center;">20 MIN</p>	<p>CARE AND MAINTENANCE: Cuidado/Entretien:</p> <p>CLEAN WITH A DAMP CLOTH AND WIPE PARTS DRY</p> <p>Limpie con un paño húmedo y seque las partes. Nettoyez avec un linge humide et essuyez les pièces pour les sécher complètement.</p>
---	--	--

- 1) Place template into cabinet and align the front edge per cabinet type:
a. **Overlay - Place at the front outside edge of cabinet**
b. **Inset door - Set back the thickness of the cabinet door**

Align center line of template to center of opening.

- 2) Use an awl or pencil to mark the (4) screw locations and remove the template.
3) Pre-drill (4) 5/64" holes at screw locations.
4) Place frame in cabinet, lining up the holes and install screws.
5) Snap in (4) plastic caps to cover holes (See Fig A).

- 1) Coloque la plantilla en el gabinete y alinee el borde frontal según el tipo de gabinete:

a. **Superposición: colóquela en el borde exterior frontal del gabinete**

b. **Ajuste de puerta: reducir el grosor de la puerta del gabinete**

1) Déposez le patron dans l'armoire et alignez le bord avant en fonction du type d'armoire :

a. Porte externe à l'armoire — alignez le patron avec le bord avant de l'armoire

b. Porte intégrée au niveau de l'armoire — prenez en compte l'épaisseur de la porte

Alinee la línea central de la plantilla con el centro de apertura.

Alignez la ligne du centre du patron avec le centre de la porte.

- 2) Use un punzón o un lápiz para marcar las ubicaciones de los tornillos (4) y retire la plantilla.

2) À l'aide d'un poinçon ou d'un crayon de plomb, marquez les quatre (4) emplacements des vis, et enlevez le patron

- 3) Taladrar previamente (4) agujeros de 5/64" en las ubicaciones de los tornillos.

3) Préparez quatre (4) trous de 5/64 po aux emplacements indiqués.

- 4) Coloque el marco en el gabinete, alinee los orificios e instale los tornillos.

4) Déposez le cadre dans l'armoire, en alignant les trous. Installez les vis.

- 5) Inserte (4) tapas de plástico para cubrir los orificios (vea la Fig. A).

5) Encliquetez quatre (4) couvercles de plastique pour couvrir les trous (voir l'image A).



Door Mount Instructions: (5WB-DMKIT Sold Separately)

- 1) Remove (2) screws from side of unit (See Fig B).
2) Install RV- Bracket to side of unit using (2) screws from step 1 (See Fig C).
3) Install Door Mount Bracket with (1) 1/4-20 pan head screw at bottom and (1) 1/4-20 pan head screw with washer at top (See Fig D).
4) Repeat steps 1-3 for the other side.
5) Follow instructions that came with door mount kit (sold separately).

Instrucciones de montaje en la puerta: (5WB-DMKIT Se vende por separado)

Instructions pour l'installation murale: (5WB-DMKIT Vendu séparément)

- 1) Quite los (2) tornillos del lado de la unidad (vea la Fig. B).

1) Enlevez (2) vis du côté de l'unité (voir l'image B).

- 2) Instale el soporte RV- en el lado de la unidad usando (2) tornillos del paso 1 (Vea la Fig. C).

2) Installez le support RV sur le côté de l'unité à l'aide de deux (2) vis de l'étape 1 (figure C).

- 3) Instale el soporte de montaje en la puerta con (1) 1/4-20 tornillo de cabeza plana en la parte inferior y (1) 1/4-20 tornillo de cabeza plana con arandela en la parte superior (Ver Fig D).

3) Installez le support de montage sur porte à l'aide d'une vis à tête cylindrique de 1/4-20 dans le bas et d'une (1) autre vis à tête cylindrique de 1/4-20 avec rondelle sur le dessus (voir l'image D).

- 4) Repita los pasos del 1 al 3 para el otro lado.

4) Répétez les étapes 1 à 3 pour l'autre côté.

- 5) Siga las instrucciones que vienen con el kit de montaje de la puerta (se vende por separado).

5) Suivez les instructions qui accompagnaient la trousse d'installation murale (vendue séparément).

