

5330/5386 SERIES PULLOUT BASKET WITH SOFT-CLOSE

Canastas para sacar con cierre suave, series 5330/5386

Séries 5330/5386 Panier coulissant avec fermeture en douceur

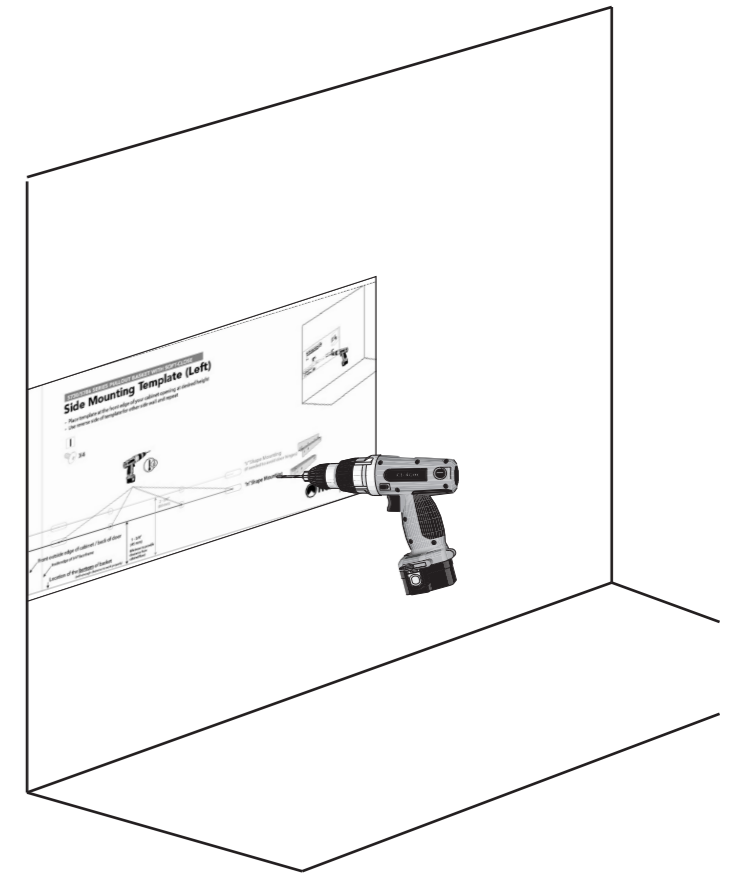
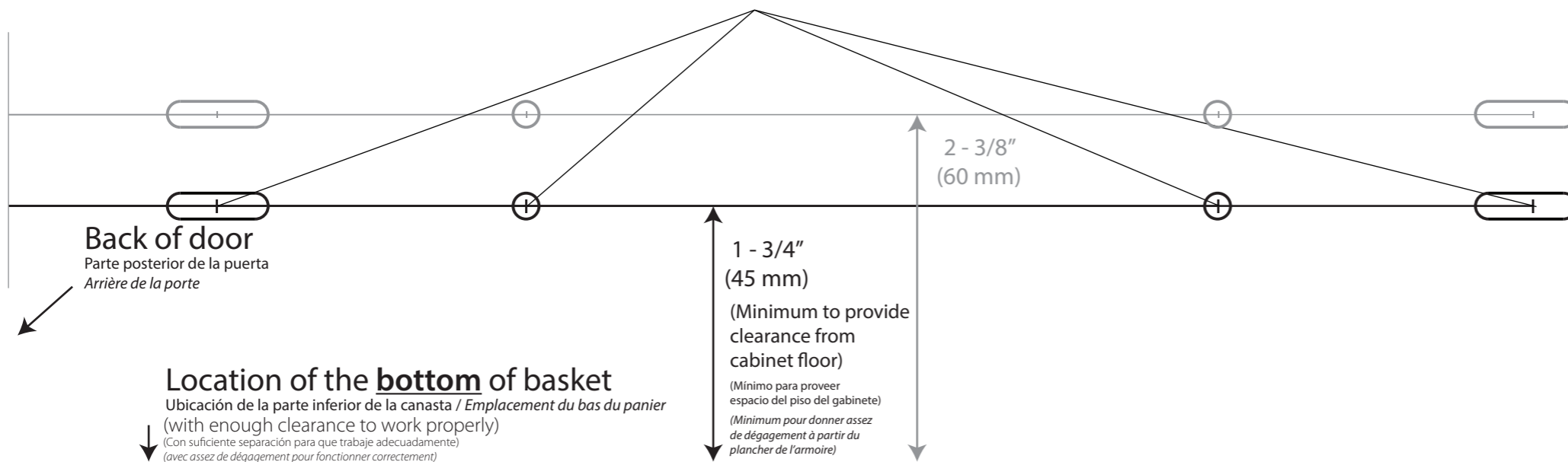
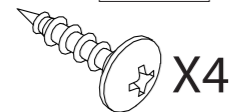
Side Mounting Template (Left)

Plantilla de Montaje Lateral (izquierda)

Modèle pour le Montage sur le côté (gauche)

- Place template at the front edge of your cabinet opening at desired height
- Use reverse side of template for other side wall and repeat
- Coloque la plantilla en la esquina frontal de la apertura del gabinete a la altura deseada
- Utilice el lado opuesto de la plantilla para el otro lado de la pared y repita
- Mettez le modèle sur le bord avant de l'ouverture de votre armoire à la hauteur voulue
- Utilisez le verso du modèle pour l'autre paroi latérale et recommencez

16



"s" Shape Mounting
(if needed to avoid door hinges)

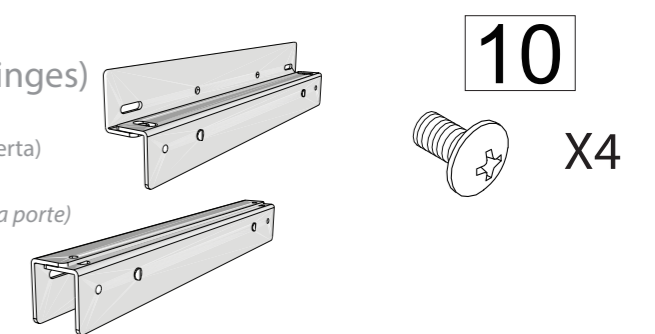
Montaje en Forma "s"
(si se necesita evitar las bisagras de la puerta)

Montage en "s"
(si nécessaire pour éviter les charnières de la porte)

"n" Shape Mounting

Montaje en forma "n"

Montage en "n"



REV-A-SHELF

T-53XXSM-0417

5330/5386 SERIES PULLOUT BASKET WITH SOFT-CLOSE

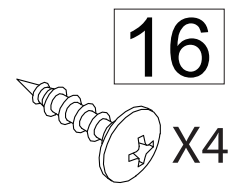
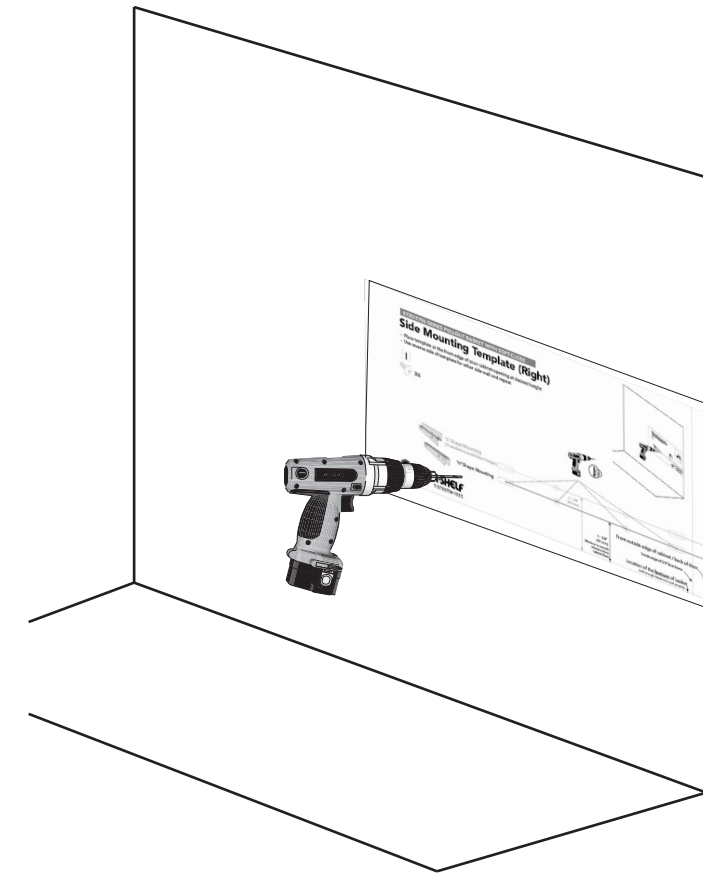
Canastas para sacar con cierre suave, series 5330/5386
Séries 5330/5386 Panier coulissant avec fermeture en douceur

Side Mounting Template (Right)

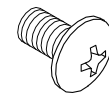
Plantilla de Montaje Lateral (derecho)

Modèle pour le Montage sur le côté (droit)

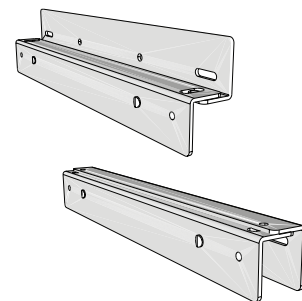
- Place template at the front edge of your cabinet opening at desired height
- Use reverse side of template for other side wall and repeat
- Coloque la plantilla en la esquina frontal de la apertura del gabinete a la altura deseada
- Utilice el lado opuesto de la plantilla para el otro lado de la pared y repita
- Mettez le modèle sur le bord avant de l'ouverture de votre armoire à la hauteur voulue
- Utilisez le verso du modèle pour l'autre paroi latérale et recommencez



10



X4



"s" Shape Mounting
(if needed to avoid door hinges)

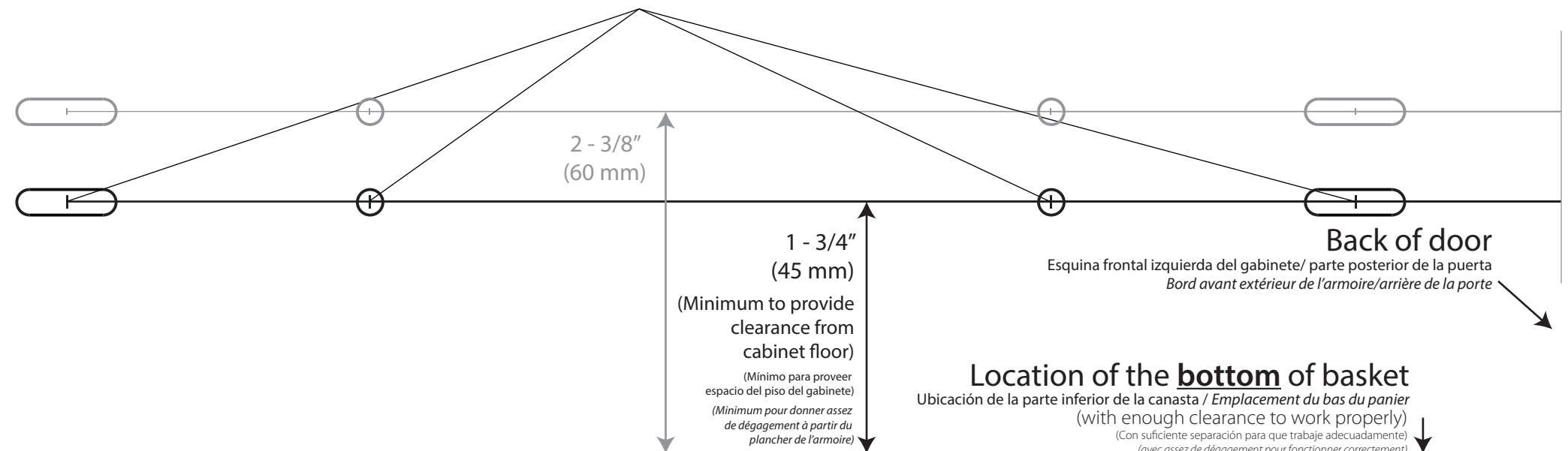
Montaje en Forma "s"
(si se necesita evitar las bisagras de la puerta)

Montage en "s"
(si nécessaire pour éviter les charnières de la porte)

"n" Shape Mounting

Montaje en forma "n"

Montage en "n"



T-53XXSM-0417