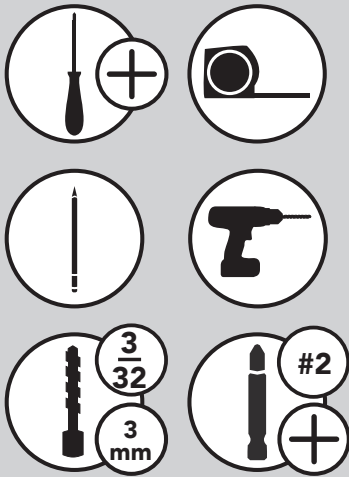


INSTALLATION INSTRUCTIONS

5330/5386 SERIES PULLOUT BASKET WITH SOFT-CLOSE

TOOLS REQUIRED:



ESTIMATED ASSEMBLY TIME:

30 MIN

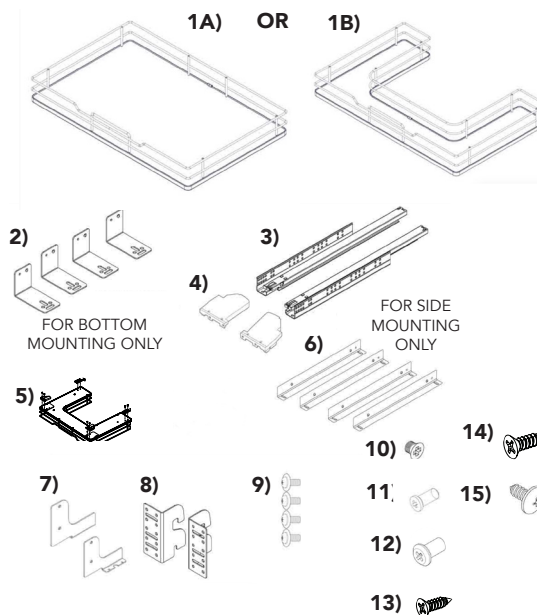
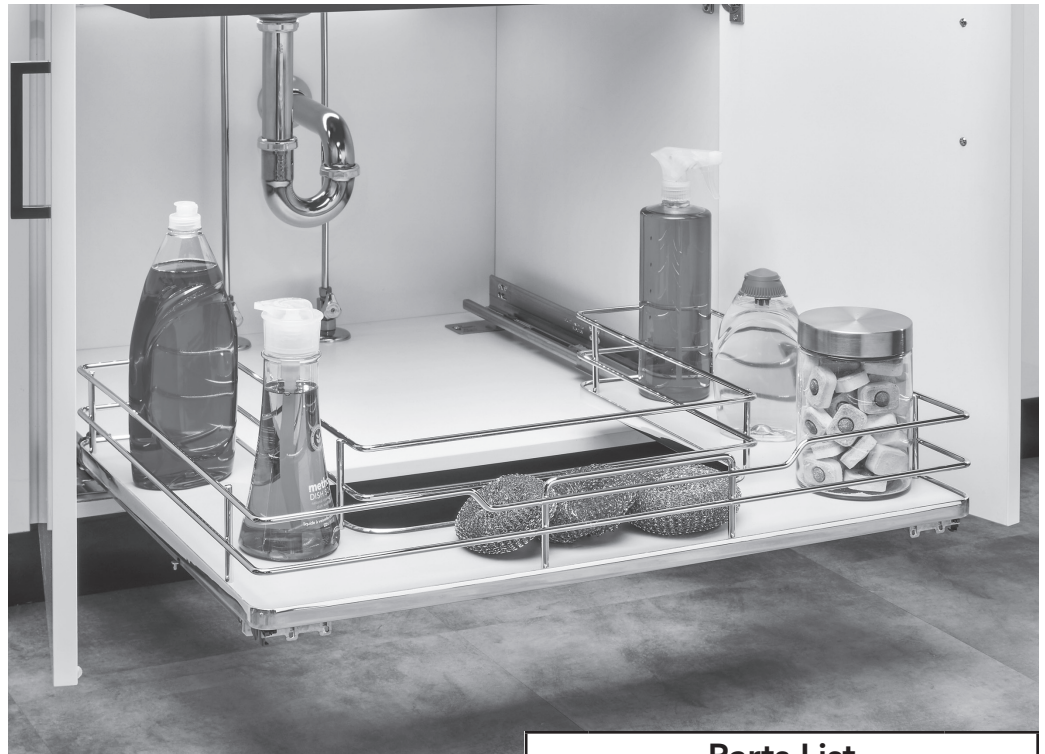
CARE AND MAINTENANCE:

Clean with a damp cloth and wipe parts dry.

WATCH TUTORIALS OF OUR PRODUCTS BEING INSTALLED



WWW.REV-A-SHELF.COM/VIDEOS



Parts List

No.	Description	Qty
1A	Solid Bottom Basket	1
1B	Solid Bottom U-Shaped Basket	1
2	Bottom Mount Brackets	4
3	Slides	2
4	Release Levers	2
5	Rear Slide Brackets	2
6	Side Mount Brackets	4
7	Mounting Brackets	2
8	Door Mounting Brackets	2
9	M4x6 Machine Screws	8
10	M4x10 Machine Screws	12
11	Euro Screws	4
12	1/4-20x1/2" Screws	4
13	#6x1/2" Flathead Screws	6
14	#6x3/4" Flathead Screws	4
15	#8x5/8" Truss Head Screws	8

**FOR BOTTOM MOUNTING, PROCEED TO PAGE 2
 FOR SIDE MOUNTING, PROCEED TO PAGE 3**

BOTTOM MOUNTING INSTRUCTIONS

STEP 1

Attach bottom mount brackets to front and rear of each slide using (8) M4x10 screws (See Fig 1).

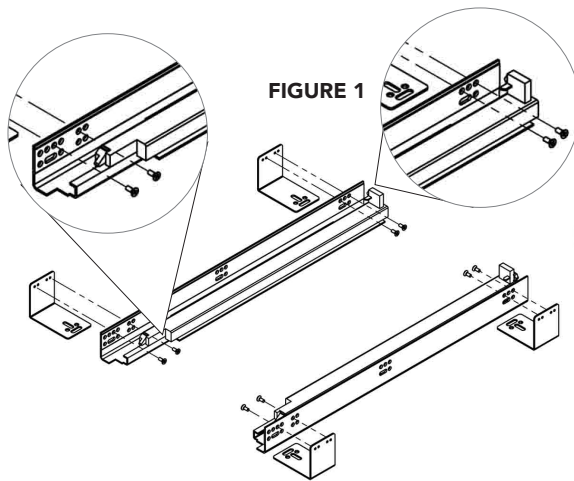
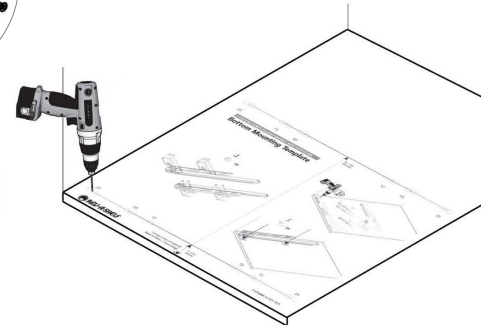


FIGURE 1

FIGURE 2



STEP 2

Place template on cabinet floor and pre-drill hole locations (See Fig 2).

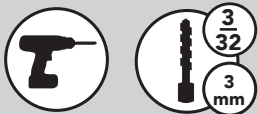
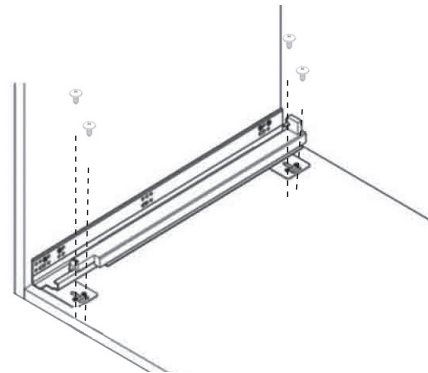


FIGURE 3

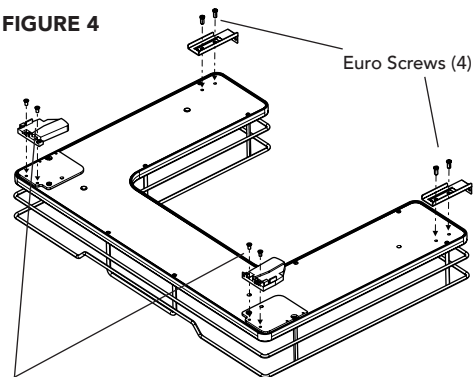


STEP 3

Attach slide to the floor using (4) #8x5/8" deep thread truss head screws on each slide (See Fig 3).



FIGURE 4



Euro Screws (4)

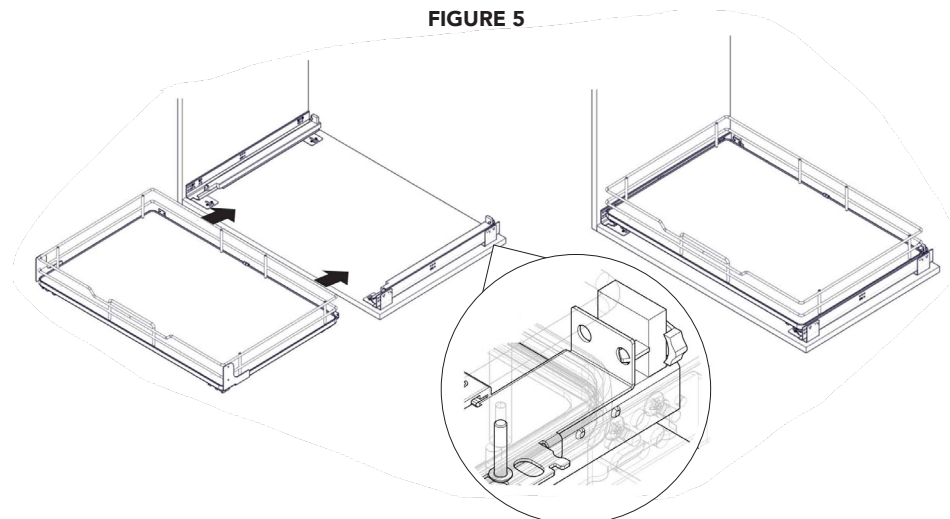
#6x3/4" Flat Head Screws (4)

STEP 4

Install release levers and rear slide brackets to the bottom of the unit (See Fig 4).

NOTE: If you are mounting to a cabinet door, skip to Page 4 at this time.

FIGURE 5



STEP 5

Place the basket on top of the slides and push back until the basket locks under the tab at the rear and at the button on the side. You should hear the button click **when fully engaged** (See Fig 5).

SIDE MOUNTING INSTRUCTIONS

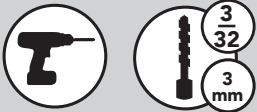
STEP 1

Attach the side mount brackets to the front of the slides using (4) M4x10 flathead screws (See Fig 1).



STEP 2

Place side mounting template to side of cabinet and pre-drill hole locations (See Fig 2) and install the cabinet side mounting brackets.



STEP 3

Place the slide assembly on top of the cabinet mounting bracket, insert (4) M4x10 flathead screws, adjust to the desired width of basket and tighten the screws. Repeat for the opposite side (See Fig 3).



STEP 4

Install release levers and rear slide brackets to the bottom of the unit (See Fig 4).

NOTE: If you are mounting to a cabinet door, skip to Page 4 at this time.

STEP 5

Place the basket on top of the slides and push back until the basket locks under the tab at the rear and at the button on the side. You should hear the button click **when fully engaged** (See Fig 5).

FIGURE 1

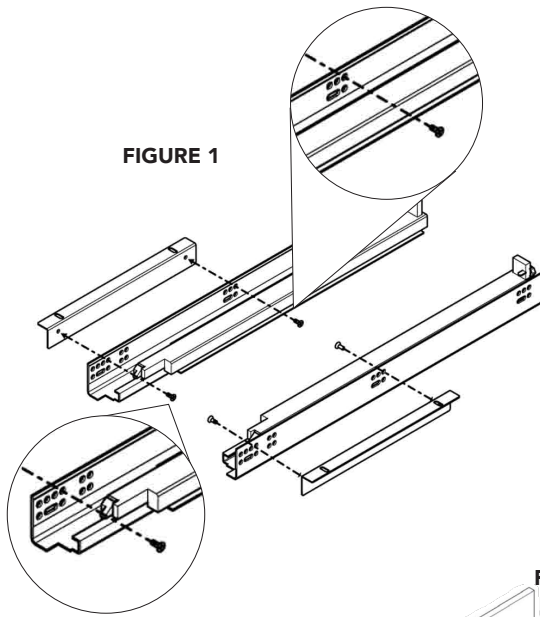


FIGURE 2

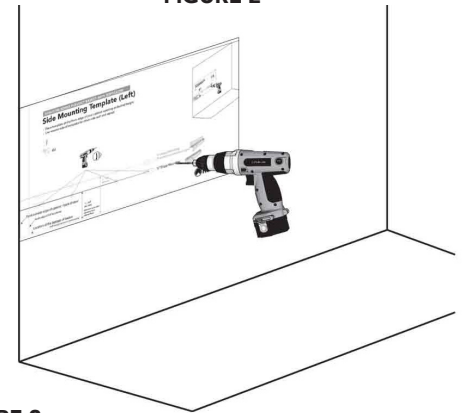


FIGURE 3

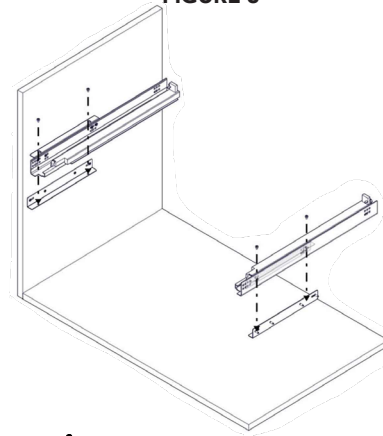


FIGURE 4

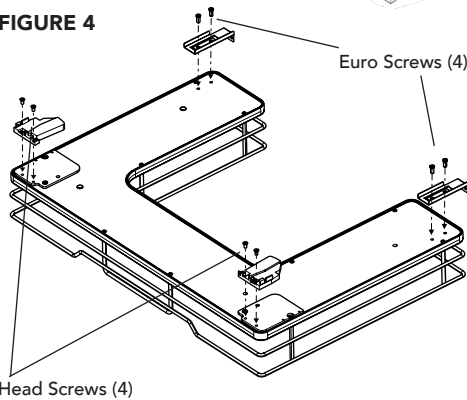
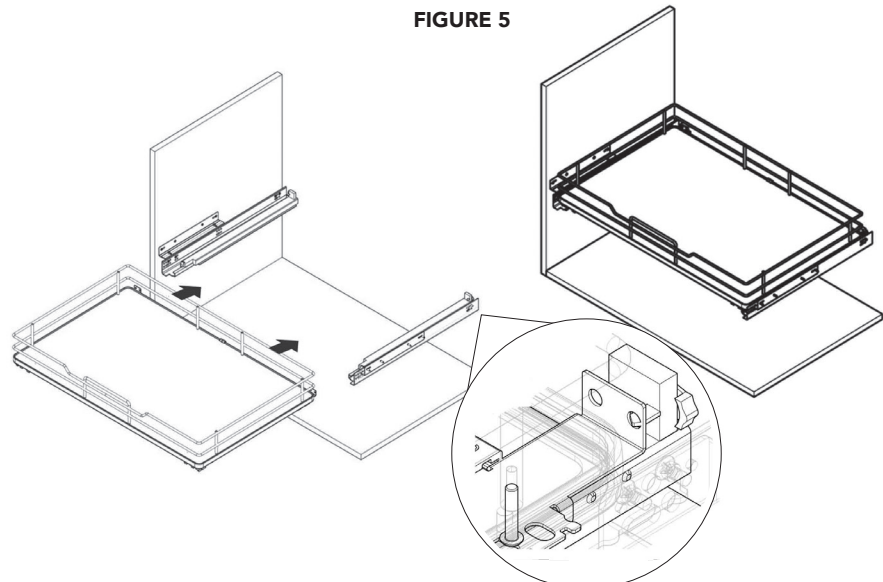


FIGURE 5



DOOR MOUNTING

STEP 1

Attach the mounting bracket to the tray with (2) M4x6 per side (See Fig 1).

Insert (2) 1/4-20x1/2" screws into the mounting bracket per side, but do not completely tighten.

Insert door mounting bracket between screws and mounting bracket. Tighten the screws. Repeat for the opposite side (See Fig 2).

NOTE: Door mounting bracket should face toward the outside of the bracket.



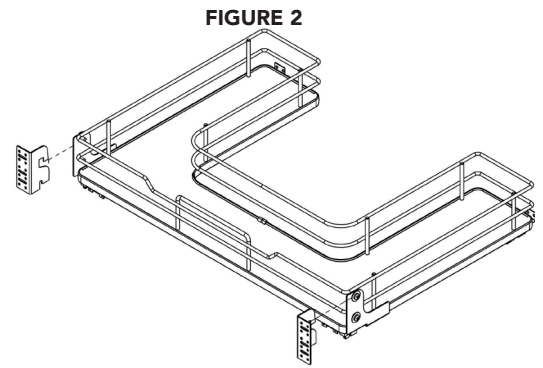
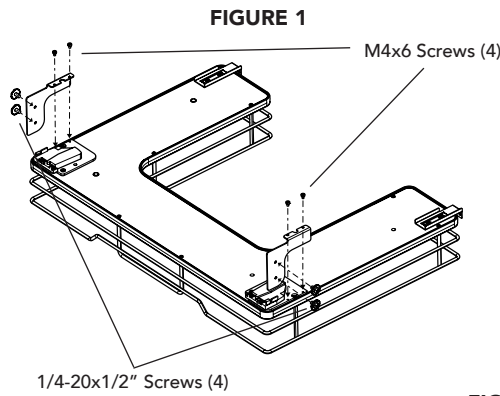
STEP 2

Place the tray on top of the slides and push back until the basket locks under the tab at the rear and at the button on the side. You should hear the button click **when fully engaged** (See Fig 3).

STEP 3

Use the door mounting measurements in Fig 4 to mount the brackets to the door using (6) #6x1/2" flat head screws.

You may also apply double sided tape to the door mounting brackets. Align to the surrounding drawer/door (See Fig 5). Slowly pull unit open and install (4) screws per bracket in the door.



1/4-20x1/2" Screws (4)

FIGURE 3

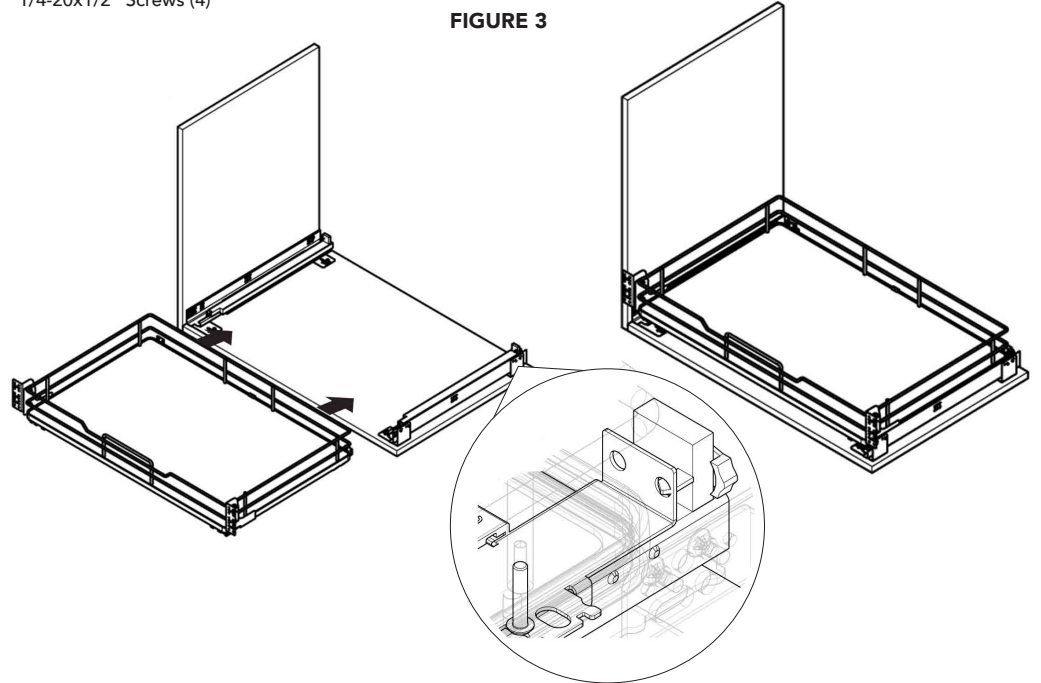


FIGURE 4

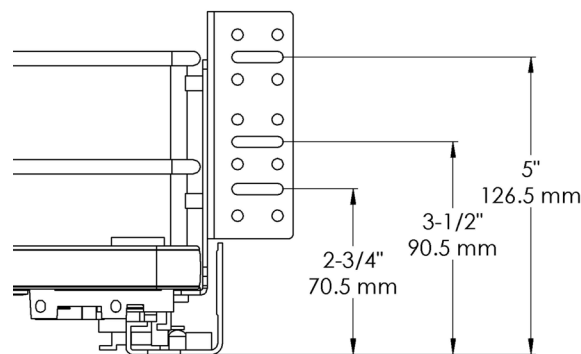
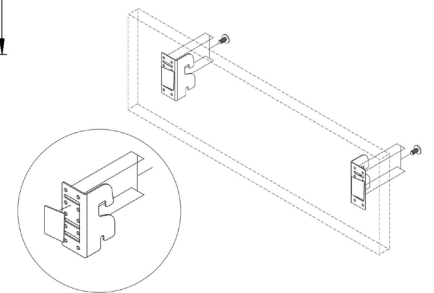


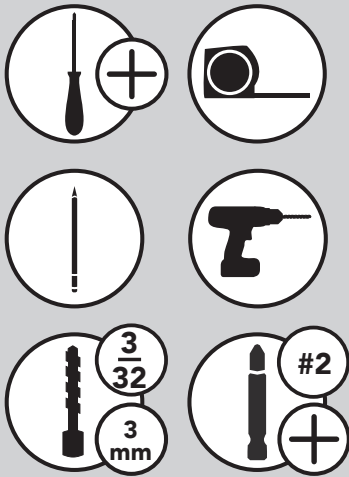
FIGURE 5



INSTRUCCIONES DE INSTALACIÓN / LES INSTRUCTIONS D'INSTALLATION

CANASTA DESPLEGABLE CON CIERRE SUAVE DE LAS SERIES 5330/5386 ÉLÉMENT COULISSANT AVEC FERMETURE EN DOUCEUR DE LA SÉRIE 5330/5386

Herramientas requeridas: Outils Requis:



Tiempo estimado de ensamblado Durée de l'installation:

30 MIN

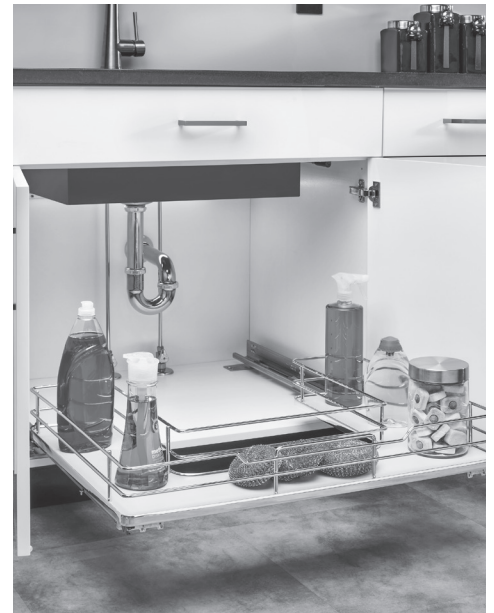
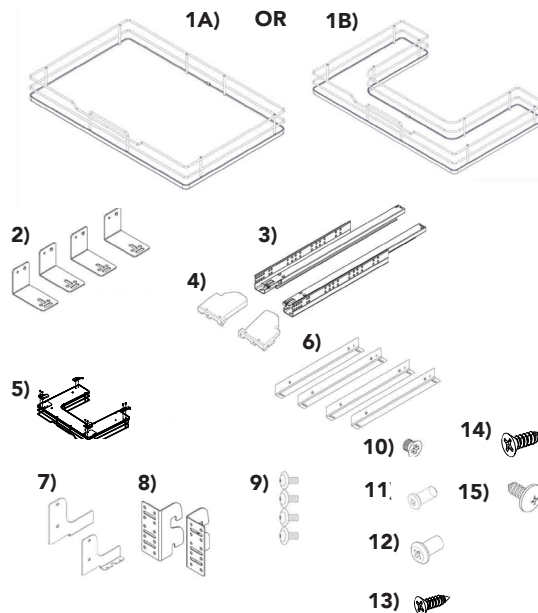
Cuidado/ Entretien:

Limpie con un paño húmedo y seque las partes.
Lubrique los puntos de los pivotes como sea necesario.

Nettoyer avec un chiffon humide et essuyer pour sécher complètement. Lubrifiez les points de pivotement si nécessaire

LISTA DE PARTES / LISTE DES PIÈCES

	Descripción / La description	#
1A	Canasta Inferior Sólida / Panier avec le fond en bois massif	1
1B	Canasta Inferior Sólida en Forma de U / Panier en forme de U avec le fond en bois massif	1
2	Soportes de Montaje Inferior / Supports de Montage par le Bas	4
3	Deslizantes / Coulisses	2
4	Palancas de Liberación / Leviers de dégagement	2
5	Soportes de Deslizante Trasero / Supports de la Coulisse Arrière	2
6	Soportes de Montaje Lateral / Supports de Montage par le Côté	4
7	Soportes de Montaje / Supports de Montage	2
8	Soportes de Montaje de Puerta / Supports de Montage de Porte	2
9	Tornillos de Máquina M4x6 / Vis Machine M4x6	8
10	Tornillos de Máquina M4x10 / Vis Machine M4x10	12
11	Tornillos Euro / Vis Euro	4
12	Tornillos de 1/4-20x1/2" / Vis 1/4-20x1/2"	4
13	Tornillos de Cabeza Plana del #6x1/2" / Vis à Tête Plate #6x1/2"	6
14	Tornillos de Cabeza Plana del #6x3/4" / Vis à Tête Plate #6x3/4"	4
15	Tornillos de Cabeza Enroscada del #8x5/8" / Vis à Tête Évasée #8x5/8"	8



PARA MONTAJE INFERIOR, PROCEDA A LA PÁGINA 6 / POUR LE MONTAGE PAR LE BAS, PROCÉDEZ À LA PAGE 6
PARA MONTAJE LATERAL, PROCEDA A LA PÁGINA 7 / POUR LE MONTAGE PAR LE CÔTÉ, PROCÉDEZ À LA PAGE 7

INSTRUCCIONES DE MONTAJE INFERIOR INSTRUCTIONS POUR LE MONTAGE PAR LE BAS

1

Sujete los soportes de montaje inferior al frente y a la parte posterior de cada deslizante usando ocho tornillos M4x10 (ver la figura 1).

Fixez les supports de montage par le bas à l'avant et à l'arrière de chaque coulisse avec 8 vis M4x10 (Voir l'illustration 1).

2

Coloque la plantilla en el piso del gabinete y pre taladre orificios de ubicación (ver la figura 2).

Placez le modèle sur le plancher de l'armoire et pré-percez les emplacements des trous (voir l'illustration 2).

3

Sujete el deslizante al piso usando cuatro tornillos de cabeza enroscada profunda del #8x5/8" en cada deslizante (ver la figura 3).

Fixez la coulisse au plancher avec 4 vis à tête évasée #8x5/8" sur chaque coulisse (voir l'illustration 3).

4

Instale las palancas de liberación y los soportes posteriores del deslizante a la parte inferior de la unidad (ver la figura 4).

NOTA: Si usted está montando a una puerta de gabinete, vaya a la página 4 en este momento.

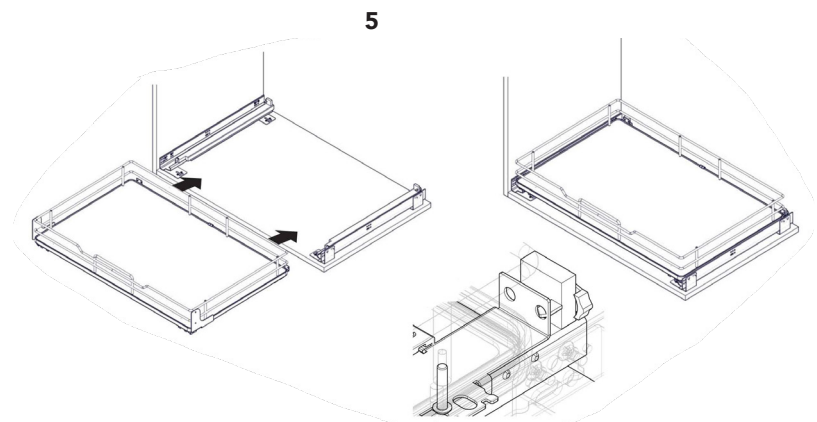
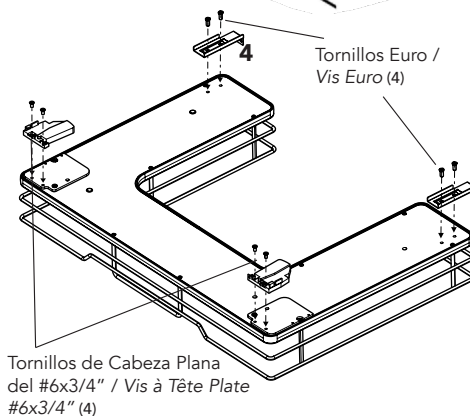
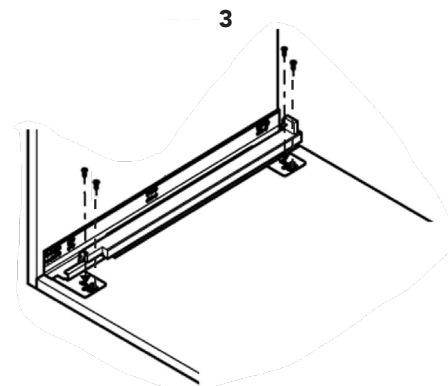
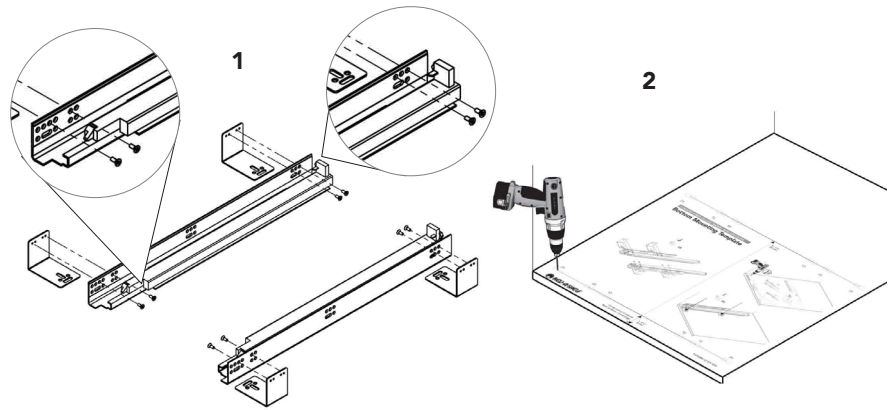
Insérez les espaceurs des supports sur le support de la coulisse arrière (voir l'illustration 4.1). Installez les leviers de dégagement et les supports de la coulisse arrière sur le bas de l'unité. (Voir l'illustration 4.2)

REMARQUE: Si vous montez sur une porte d'armoire, passez à la page 4 à ce moment.

5

Coloque la canasta encima de los deslizantes y empuje hacia atrás hasta que los seguros de las canastas estén por debajo de la lengüeta en la parte posterior y a la parte inferior en el deslizante. Usted deberá escuchar el click del botón cuando esté totalmente enganchado (ver la figura 5).

Placez le panier sur les coulisses et poussez-le jusqu'à ce que le panier se verrouille sous l'onglet à l'arrière et au bouton sur le côté. Vous devriez entendre le clic du bouton lorsqu'il est complètement enclenché (voir l'illustration 5).



INSTRUCCIONES DE MONTAJE LATERAL INSTRUCTION POUR LE MONTAGE PAR LE CÔTÉ

1

Sujete los soportes de montaje lateral al frente de los deslizantes usando cuatro tornillos de cabeza plana M4x10 (ver la figura 1).

Fixez les supports de montage par le côté à l'avant des coulisses avec 4 vis M4x10 à tête plate (voir l'illustration 1).

2

Coloque la plantilla de montaje lateral al lado del gabinete y pre taladre orificios de ubicación (ver la figura 2) e instale los soportes de montaje lateral del gabinete.

Placez le modèle de montage sur le côté de l'armoire et pré-percez l'emplacement des trous (voir l'illustration 2) et installez les supports de montage sur le côté de l'armoire.

3

Coloque el deslizante ensamblado encima el soporte del montaje del gabinete, inserte cuatro tornillos de cabeza plana M4x10, ajuste al ancho deseado de la canasta y apriete los tornillos. Repita para el lado opuesto (ver la figura 3).

Placez l'assemblage de la coulisse sur le support de montage de l'armoire, insérez 4 vis M4x10 à tête plate, réglez la largeur souhaitée du panier et serrez les vis. Répétez l'opération pour le côté opposé (voir l'illustration 3).

4

Instale las palancas de liberación y los soportes posteriores del deslizante a la parte inferior de la unidad (ver la figura 4).

NOTA: Si usted está montando a una puerta de gabinete, vaya a la página 4 en este momento.

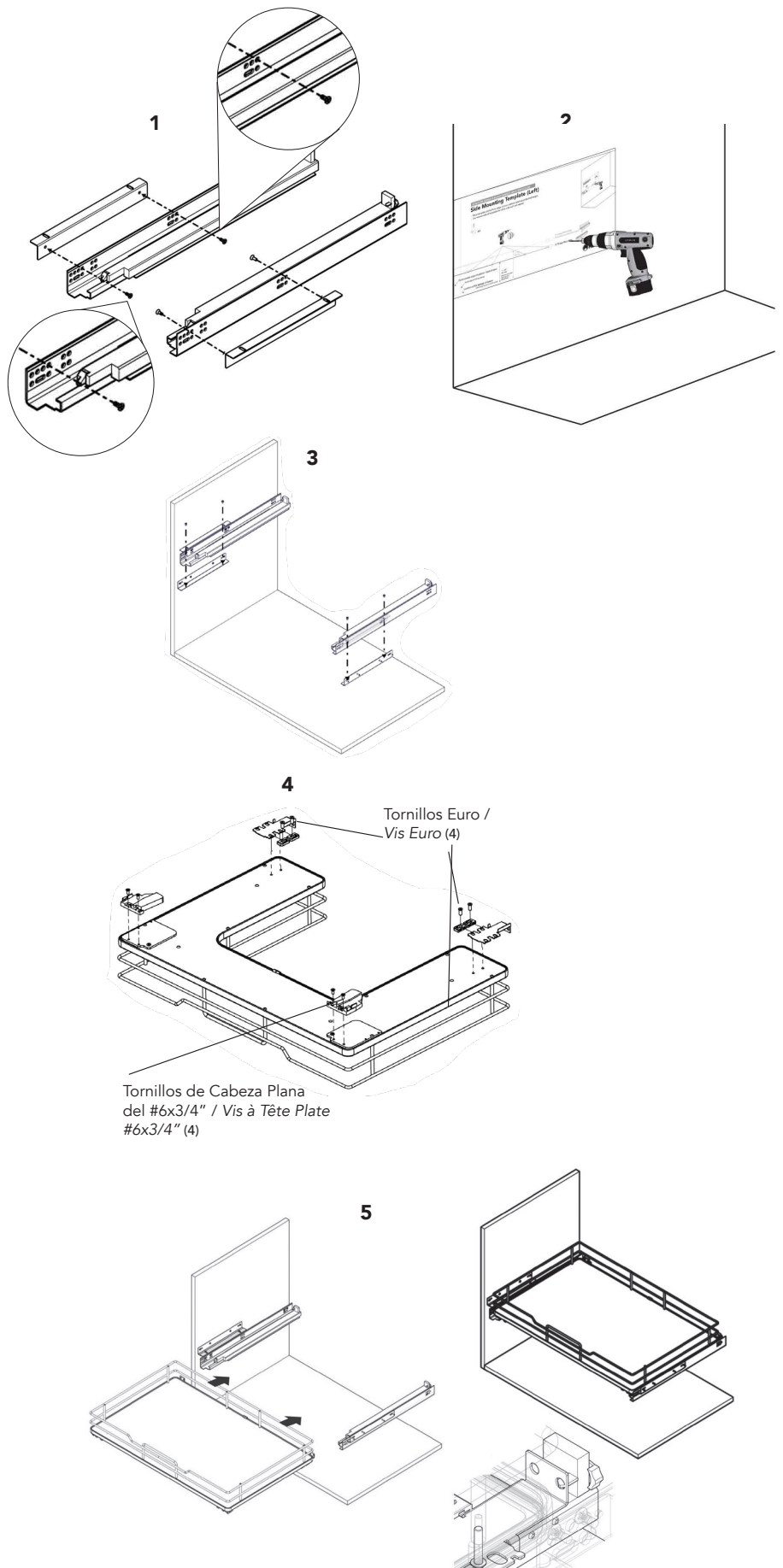
Insérez les espaceurs du support sur le support arrière de la coulisse (voir l'illustration 4.1). Installez les leviers de dégagement et les supports arrière de la coulisse au bas de l'unité. (Voir l'illustration 4.2)

REMARQUE: Si vous montez sur une porte d'armoire, passez à la page 4 à ce moment.

5

Coloque la canasta encima de los deslizantes y empuje hacia atrás hasta que los seguros de las canastas estén por debajo de la lengüeta en la parte posterior y a la parte inferior en el deslizante. Usted deberá escuchar el click del botón cuando esté totalmente enganchado (ver la figura 5).

Placez le panier sur les coulisses et poussez jusqu'à ce que le panier se verrouille sous l'onglet à l'arrière et au bouton sur le côté. Vous devriez entendre le clic du bouton lorsqu'il est complètement enclenché (voir l'illustration 5).



MONTANDO LA PUERTA MONTAGE SUR LA PORTE

1

Sujete el soporte de montaje a la bandeja con dos tornillos de máquina de M4x6 por lado (ver la figura 1).

Inserte dos tornillos del 1/4-20x1/2" dentro del soporte de montaje por lado, pero no los apriete completamente.

Inserte el soporte de montaje de la puerta entre los tornillos y el soporte de montaje. Apriete los tornillos. Repita para el lado opuesto (ver la figura 2).

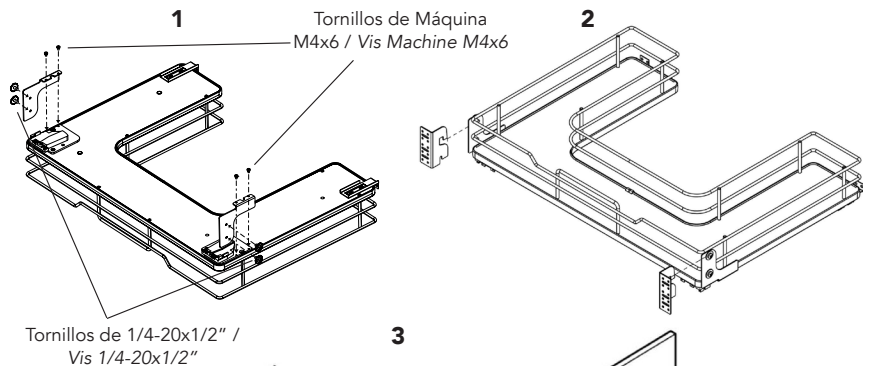
NOTA: El soporte de montaje de la puerta debe estar viendo la parte exterior del soporte.

Fixez le support de montage au plateau avec 2 vis M4x6 par côté (voir l'illustration 1).

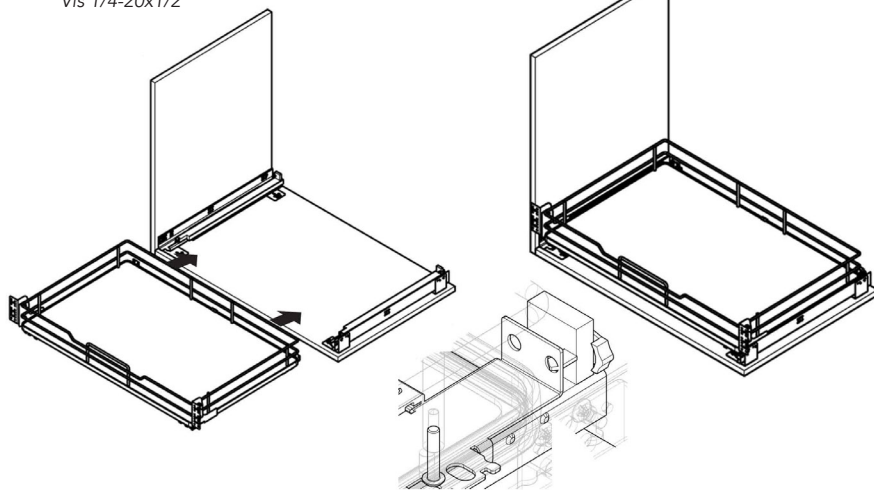
Insérez 2 vis 1/4-20x1/2" dans le support de montage par côté, mais ne serrez pas complètement.

Insérez le support de montage de porte entre les vis et le support de montage. Serrez les vis. Répétez l'opération pour le côté opposé (voir l'illustration 2).

REMARQUE: le support de montage de porte doit être tourné vers l'extérieur du support.



Tornillos de 1/4-20x1/2" /
Vis 1/4-20x1/2"



2

Coloque la bandeja encima de los deslizantes y empuje hacia atrás hasta que los seguros de las canastas estén por debajo de la lengüeta en la parte posterior y a la parte inferior en el deslizante. Usted deberá escuchar el click del botón cuando esté totalmente enganchado (ver la figura 5).

Placez le plateau sur les coulisses et poussez jusqu'à ce que le panier se verrouille sous l'onglet à l'arrière et au bouton sur le côté. Vous devriez entendre le clic du bouton lorsqu'il est complètement enclenché (voir l'illustration 3).

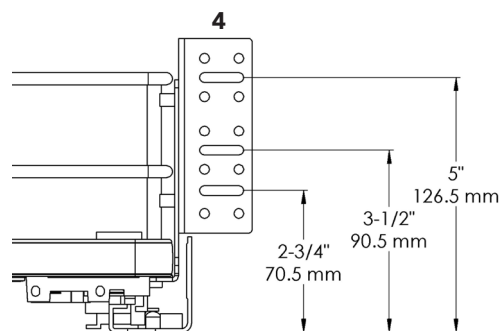
3

Use las medidas del montaje de la puerta en la figura 4 para montar los soportes a la puerta usando seis tornillos de cabeza plana del #6x1/2".

Usted también puede aplicar cinta de doble lado a los soportes del montaje de la puerta. Alinee al cajón/puerta circundante (ver la figura 5). Despacio, jale la unidad para abrir e instale cuatro tornillos por cada soporte en la puerta.

Utilisez les mesures de montage de porte de l'illustration 4 pour monter les supports sur la porte avec 6 vis à tête plate #6x1/2".

Vous pouvez également appliquer un ruban adhésif double face sur les supports de montage de porte. Alignez avec le tiroir/la porte environnants (voir l'illustration 5). Retirez lentement l'unité et installez 4 vis par support dans la porte.



5

