



12400 Earl Jones Way
 Louisville, KY 40299
 rev-a-shelf.com
 Customer Service: 800-626-1126

f y t p houzz

INSTALLATION INSTRUCTIONS

COMPOST+ WASTE UNIT

ESTIMATED ASSEMBLY TIME:

15 MIN

CARE AND MAINTENANCE:

Rinse with water and a mild detergent

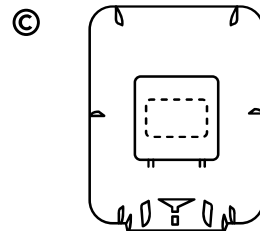
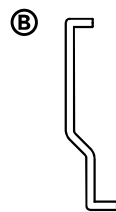
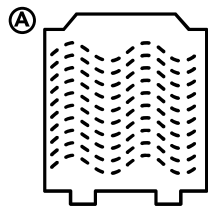


PARTS LIST

No.	Description	Qty.
A	Carbon Filter Holder	1
B	Lift Rod	1
C	Lid	1
D	Placard	1

ACCESSORIES

No.	Description	Qty.
H	Compostable Bags	12
I	Placard Stickers	5
J	Activated Carbon Filters	2



WATCH VIDEO TUTORIALS OF
 PRODUCT INSTALLATIONS



WWW.REV-A-SHELF.COM/VIDEOS

USING THE COMPOST+ STEP 1

To install compostable bag open the lid, open the clamps and spread the bag along the length of the clamps (See Figure 1).

STEP 2

Locate the (4) bag clips at the end of the clamps and one-by-one use your index finger to floss the bag into the clips (See Figure 2).

Note: To avoid danger of suffocation, keep this liner and all plastic bags away from children.

DAILY USE

Lift the lid to open then add garbage. Close the lid to seal (See Figure 3).

FIG. 1



FIG. 2

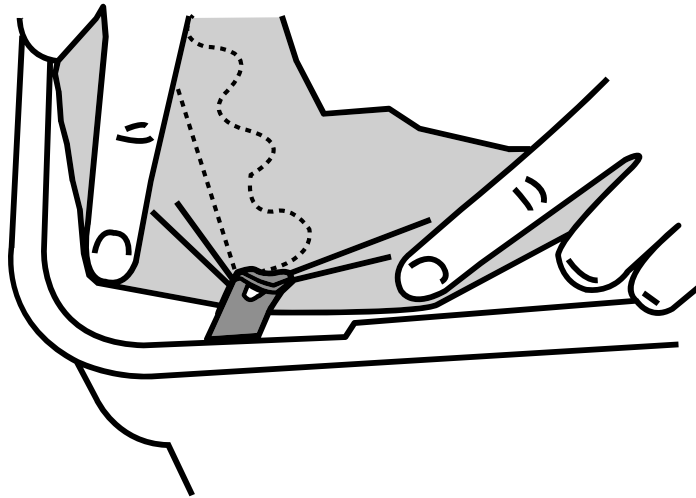


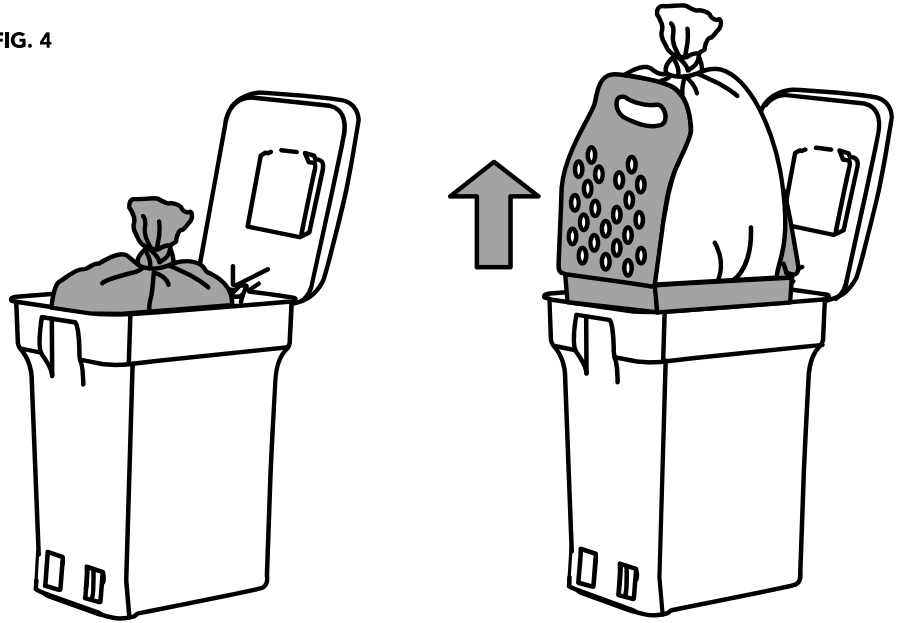
FIG. 3



EMPTYING

Lift the lid then gather and tie the bag. Lift out bag tote and carry to outdoor storage area (See Figure 4).

FIG. 4

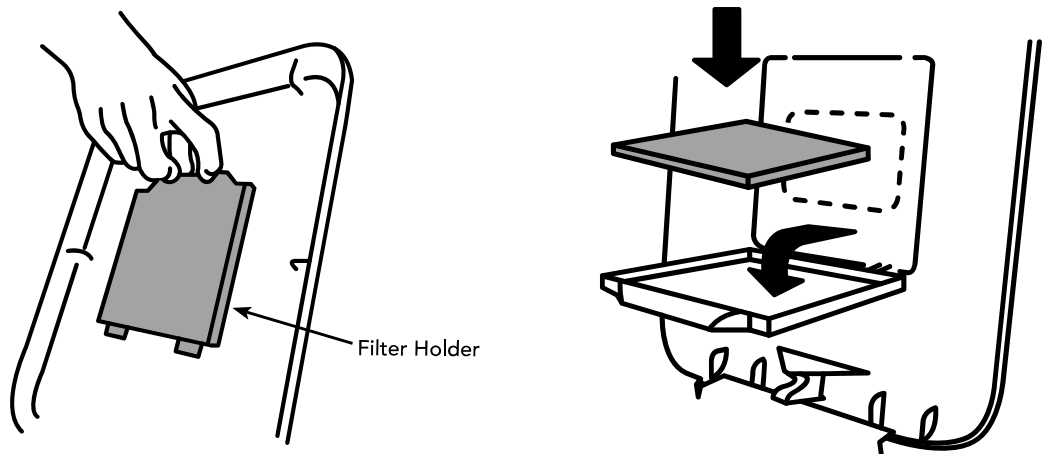


INSTALL/REPLACE FILTER

Open the filter holder, place fresh filter and snap closed (See Figure 5).

Note: Filter replacement should be done every 4-6 months.

FIG. 5



COMPOST IT

What's compostable? Coffee grounds? Paper? This list is universally accepted compostables.

FROM THE HOUSE

- FRUITS & VEGETABLE
- EGG SHELLS
- COFFEE GROUNDS & FILTERS
- TEA LEAVES & BAGS (NO STAPLES)
- TABLE SCRAPS
- CORN COBS & HUSKS
- PEANUT SHELLS
- RICE & GRAINS & FLOUR
- STALE CEREAL
- COTTON RAGS
- DRYER LINT
- PET & HUMAN HAIR
- PAPER BAGS
- NEWSPAPER
- PAPER TOWELS (CHEMICAL FREE)
- SHREDDED CARDBOARD (BROWN ONLY)
- UNCOATED PAPER (NON-GLOSSY)
- WILTED FLOWERS
- USED HOPS

FROM THE YARD

- SAW DUST
- LAWN CLIPPINGS
- WEEDS & BARK
- DEAD PLANTS
- STRAW & HAY
- PINE NEEDLES
- FALLEN LEAVES
- WOOD ASH

NOT THIS!

- MEAT & BONES
- HUMAN WASTE
- WEEDS GONE TO SEED
- COAL & CHARCOAL
- PESTICIDES
- DISEASED PLANTS
- CHEMICALLY TREATED PLANTS & GRASS
- DAIRY PRODUCTS
- PLYWOOD
- GREASE, FAT & OIL
- CAT LITTER
- FISH SCRAPS
- COATED PAPER
- TREATED WOOD & PARTICLE BOARD

INSTRUCCIONES DE INSTALACIÓN / INSTRUCTIONS D'INSTALLATION

CONTENEDOR DE COMPOST / COMPOSTEUR

Tiempo estimado de ensamblado:
Durée de l'installation:

15 MIN

CUIDADO/ ENTRETIEN:

Enjuague con agua y un
detergente suave.

Rincer avec de l'eau et un
détergent doux.

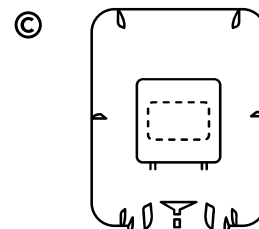
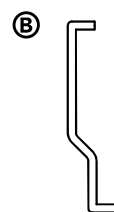
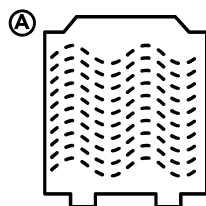


LISTA DE PARTES / LISTE DES PIÈCES

No.	Descripción/Description	Qty.
A	Porta filtros de carbón / Support pour filtre à charbon	1
B	Barra de elevación / Tige de levage	1
C	Tapa / Couvercle	1
D	Cartel / Pancarte	1

ACCESORIOS / ACCESSOIRES

No.	Descripción/Description	Qty.
H	Bolsas para compost / Sacs compostables	12
I	Etiquetas para cartel / Autocollants pour pancarte	5
J	Filtros de carbón activado / Filtre à charbon activé	2



VER VIDEOS DE
INSTALACIONES DE PRODUCTOS
REGARDER DES VIDÉOS
D'INSTALLATIONS DE PRODUITS



WWW.REV-A-SHELF.COM/VIDEOS

**USANDO EL
COMPOSTADOR PASO 1 /
UTILISATION DU
COMPOKEEPER ÉTAPE 5**

Para instalar la bolsa para el compost, abra la tapa, abra las abrazaderas y extienda la bolsa a lo largo de las abrazaderas (consulte la Figura 1).

Pour installer un sac compostable, ouvrez le couvercle, ouvrez les pinces de fermeture, puis disposez les sacs le long des pinces (voir la Figure 1).

FIG. 1



PASO 2 / ÉTAPE 2

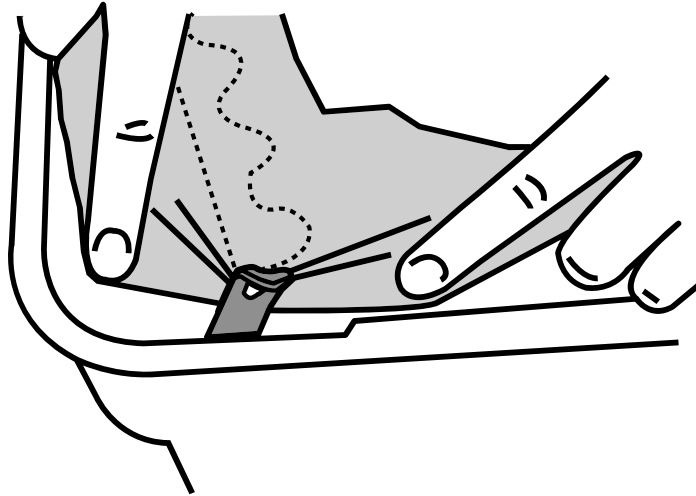
Localice los (4) clips de la bolsa al final de las abrazaderas y una por una use su dedo índice para pasar la bolsa por los clips (vea la Figura 2).

Nota: para evitar el peligro de asfixia, mantenga este forro y todas las bolsas de plástico fuera del alcance de los niños.

Situez les fixations (4) pour sacs à l'extrémité des pinces, puis avec votre doigt, enfiler les sacs un par un dans les fixations (voir la Figure 2).

Remarque : Pour éviter les risques de suffocation, gardez ce revêtement et tous les sacs de plastique à l'écart des enfants.

FIG. 2



**USO DIARIO /
USAGE QUOTIDIEN**

Levante la tapa para abrirla y luego agregue desperdicio. Cierre la tapa para sellar (Vea la Figura 3).

Soulevez le couvercle pour ouvrir le composteur, puis déposez les déchets compostables. Fermez le couvercle pour sceller le composteur (voir la Figure 3).

FIG. 3

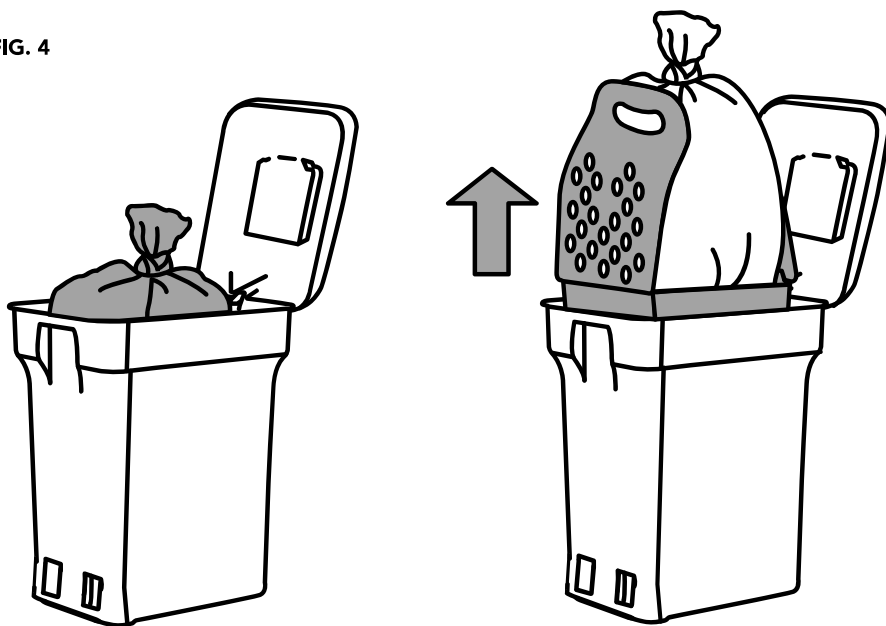


VACIADO / VIDER LE COMPOSTEUR

Levante la tapa y luego junte y ate la bolsa. Levante la bolsa y llévela al área de almacenamiento al aire libre (vea la Figura 4).

Ouvrez le couvercle, puis ramassez le sac et fermez-le avec une attache. Retirez le sac, puis transportez-le vers une zone d'entreposage extérieur (voir la Figure 4).

FIG. 4



INSTALAR / REEMPLAZAR EL FILTRO INSTALLER/REPLACER LE FILTRE

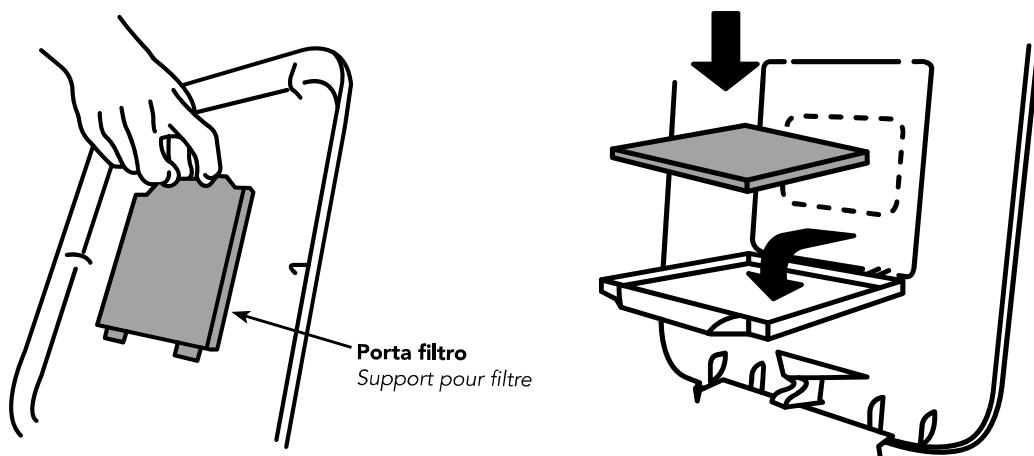
Abra el porta filtros, coloque el filtro nuevo y cierre a presión (vea la Figura 5).

Nota: El reemplazo del filtro se debe hacer de 4 a 6 meses.

Ouvrez le support pour filtre, mettez un nouveau filtre, puis appuyez sur la fermeture à pression pour refermer le support (voir la Figure 5).

Remarque : Le filtre devrait être remplacé tous les 4 à 6 mois.

FIG. 5



COMPOSTAR / COMPOSTEZ-LE

Qué es compostable? ¿Granos de café? ¿Papel? Esta lista es universalmente aceptada compostables.
Qu'est-ce qui est compostable? Marc de café? Papier? Cette liste est universellement acceptée compostables.

DE LA CASA / DANS LA MAISON

- **FRUTAS Y VEGETALES** / FRUITS ET LÉGUMES
- **CÁSCARAS DE HUEVO** / COQUILLES D'ŒUF
- **GRANOS Y BORRAS DE CAFÉ** / GRAINES DE CAFÉ ET FILTRES
- **HOJAS Y BOLSAS DE TÉ (SIN GRAPAS)** / FEUILLES DE THÉ ET SACHETS (AUCUNE AGRAFE)
- **RESTOS DE LA COMIDA** / RESTANTS DE TABLE
- **MAZORCAS Y TUSAS DE MAÍZ** / ÉPIS ET FEUILLES DE MAÏS
- **CONCHAS DE MANÍ** / COQUILLES D'ARACHIDES
- **ARROZ, GRANOS Y HARINA** / RIZ, CÉRÉALES ET BLÉ
- **CEREAL RANCIO** / CÉRÉALES PÉRIMÉES
- **TRAPOS DE ALGODÓN** / CHIFFONS EN COTON
- **SECADOR DE PELUSA** / RÉSIDU DE SÈCHEUSE
- **PELO DE MASCOTA Y DE HUMANO** / POILS D'ANIMAUX ET D'ÊTRES HUMAINS
- **BOLSAS DE PAPEL** / SACS EN PAPIER
- **PERIÓDICO** / JOURNAUX
- **TOALLAS DE PAPEL (LIBRE DE QUÍMICOS)** / ESSUIE-TOUT (SANS PRODUITS CHIMIQUES)
- **CARTÓN TRITURADO (SÓLO MARRÓN)** / CARTON DÉCHIQUETÉ (BRUN UNIQUEMENT)
- **PAPEL NO ESTUCADO (SIN BRILLO)** / CARTON NON REVÊTU (NON LUSTRÉ)
- **FLORES MARCHITAS** / FLEURS FANÉES
- **LÚPULOS USADOS** / HOUBLON UTILISÉ

DEL PATIO / DANS LA COUR

- **POLVO DE ASERRÍN** / SCIURE DE BOIS
- **RECORTES DE CÉSPED** / DÉCHETS DE TONTE
- **MALEZA Y CORTEZA** / MAUVAISES HERBES ET ÉCORCE
- **PLANTAS MUERTAS** / PLANTES MORTES
- **PAJA Y HENO** / PAILLE ET FOIN
- **HOJAS DE PINO** / AIGUILLES DE PIN
- **HOJAS CAÍDAS** / FEUILLES MORTES
- **CENIZA DE LEÑA** / CENDRE DE BOIS

¡ESTO NO! / NE PAS COMPOSTER!

- **CARNE Y HUESOS** / VIANDE ET OS
- **EXCREMENTO HUMANO** / DÉCHETS HUMAINS
- **HIERBAS QUE SUELTEN SEMILLAS** / MAUVAISES HERBES QUI ONT GERMÉ
- **CARBÓN Y LEÑA** / CHARBON MINÉRAL ET CHARBON DE BOIS
- **PESTICIDAS** / PESTICIDES
- **PLANTAS ENFERMAS** / PLANTES MALADES
- **PLANTAS Y HIERBAS TRATADAS QUÍMICAMENTE** / PLANTES ET PELOUSE TRAITÉES AVEC DES PRODUITS CHIMIQUES
- **PRODUCTOS LÁCTEOS** / PRODUITS LAITIERS
- **MADERA CONTRACHAPADA** / CONTREPLAQUÉ
- **GRASA, MANTECA Y ACEITE** / GRAISSE, GRAS ET HUILE
- **ARENA PARA GATOS** / LITIÈRE DE CHAT
- **RESTOS DE PESCADO** / DÉCHETS DE POISSON
- **PAPEL RECUBIERTO** / PAPIER REVÊTU
- **MADERA COMPRIMIDA Y MADERA TRATADA** / BOIS TRAITÉ ET PANNEAUX DE PARTICULES