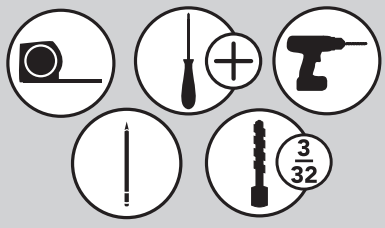


5" BASE ORGANIZER / ORGANIZADOR DE LA BASE / ARMOIRE BASSE DE RANGEMENT

TOOLS REQUIRED:



ESTIMATED ASSEMBLY TIME:

20 MIN

CARE AND MAINTENANCE:

Clean with a damp cloth and wipe parts dry.

PARTS LIST

A. (10) #8 x 3/4" Slideset mounting screws

Tornillos de montaje del conjunto deslizador n.º 8 x 3/4"

Vis de fixation coulissantes #8 x 3/4"

B. (2) #8 x 1/2" Slideset side mounting screws

(2) Tornillos de montaje del conjunto deslizador n.º 8 x 1/2"

(2) Vis de fixation latérale coulissantes #8 x 1/2"

C. (4) #6 x 1/2" Flat head screws

(4) Tornillos de cabeza plana n.º 6 x 1/2"

(4) Vis à tête plate #6 x 1/2"

D. (2) #6 x 5/8" Flat head spacer screws

(2) Tornillos espaciadores n.º 6 x 5/8"

(2) Vis d'espacement #6 x 5/8"

E. (2) 1/8" Slide side spacer

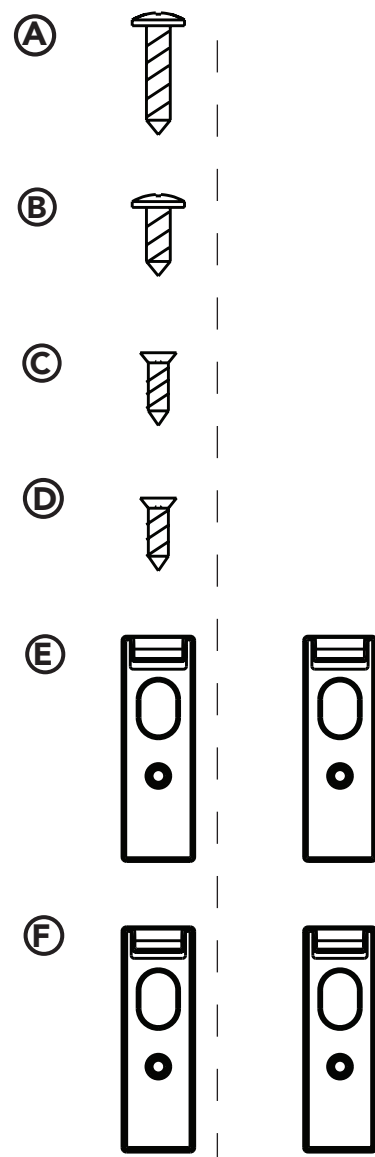
(2) Espaciador lateral deslizante de 1/8"

(2) Entretoise latérale pour jeu de glissières 1/8"

F. (2) 1/4" Slide side spacer

(2) Espaciador lateral de deslizadora de 1/4"

(2) Entretoise latérale pour jeu de glissières 1/4"



(4) #8 x 3/4" screw hole locations

(4) ubicaciones de orificios para tornillos n.º 8 x 3/4"

(4) Emplacement des trous de vis #8 x 3/4"

Scale = 1.000
Escala = 1000
Échelle = 1,000

Center Line of Cabinet Opening
Línea central de apertura del gabinete
Ligne centrale de l'ouverture de l'armoire

Loosen (2) 1/4-20 x 1/2" flat head machine screws and slide bracket over to attach to the cabinet side wall with (2) #8 x 1/2" slideset mounting screws.

Aflojar (2) tornillos para máquina de cabeza plana de 1/4-20 x 1/2" y deslizar el soporte para sujetarlo a la pared lateral del gabinete con (2) tornillos de montaje del conjunto deslizador n.º 8 x 1/2".

Desserrez les (2) vis mécaniques à tête plate 1/4-20 x 1/2" et faites glisser le support pour le fixer à la paroi latérale de l'armoire avec les (2) vis de fixation pour jeu de glissières #8 x 1/2".

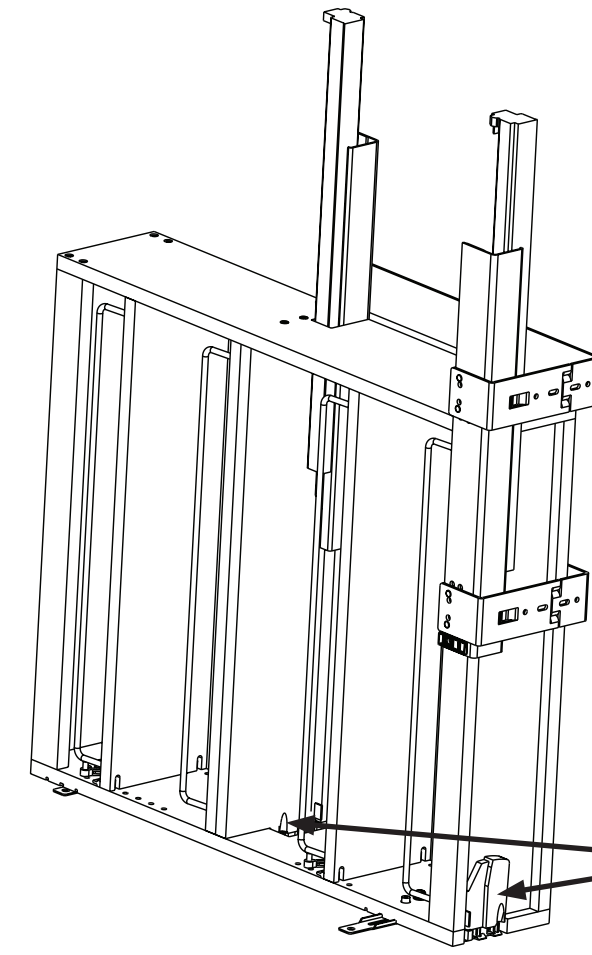
Front of paper to back side of face frame. For inset place back the thickness of the door.

Parte frontal del papel al lado posterior del marco de la cara. Para el recuadro, colocar de nuevo el grosor de la puerta.

Le recto du papier sur la face arrière du cadre frontal. Pour l'encastrement, repositionnez l'épaisseur de la porte.

(4) #8 x 3/4" screw hole locations

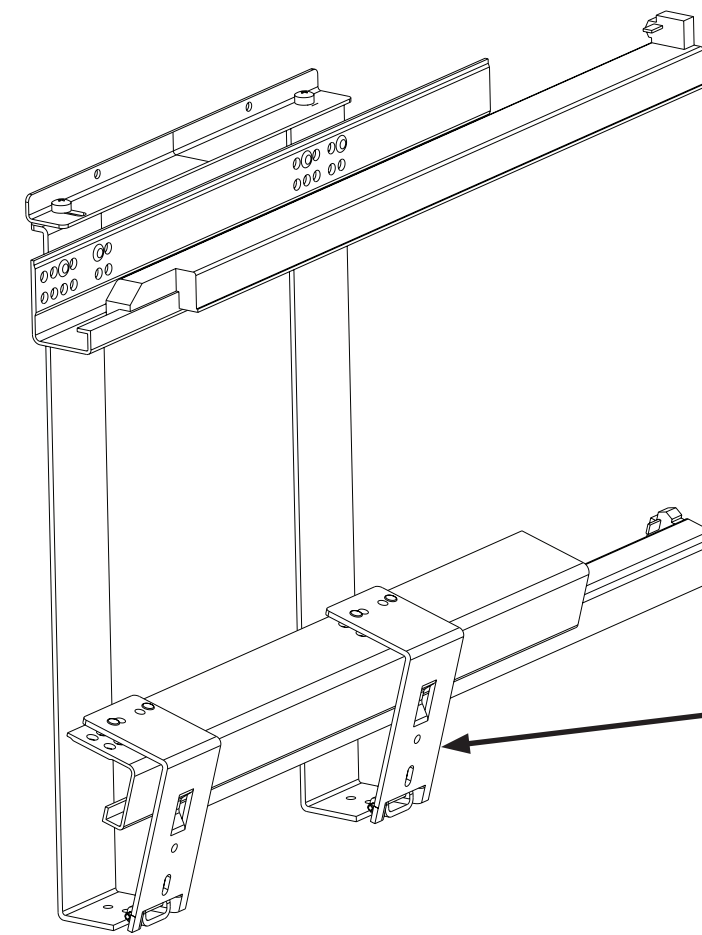
Use this side for 5"
Usar este lado para 5"
Utilisez ce côté pour 5"



Press orange release levers to disengage slides and pull slides off the unit.

Presionar las palancas de liberación naranjas para desacoplar las diapositivas y extraer las deslizaderas de la unidad.

Appuyez sur les leviers de déverrouillage de couleur orange pour relâcher les glissières puis retirez les glissières de l'unité.



Fold the right side of the slideset up to place inside the cabinet and fold back down to attach to the cabinet floor using the template.

Plegar el lado derecho del conjunto deslizador hacia arriba para colocarlo dentro del gabinete y plegarlo hacia abajo para unirlo a la base del gabinete usando la plantilla.

Repliez le côté droit du jeu de glissières vers le haut pour le placer à l'intérieur de l'armoire et rabattez-le vers le bas pour le fixer sur le plancher de l'armoire à l'aide du gabarit.

If desired, add spacer using (2) #6 x 5/8" flat head spacer screws to allow the slide to be secured to the face frame for more stability.

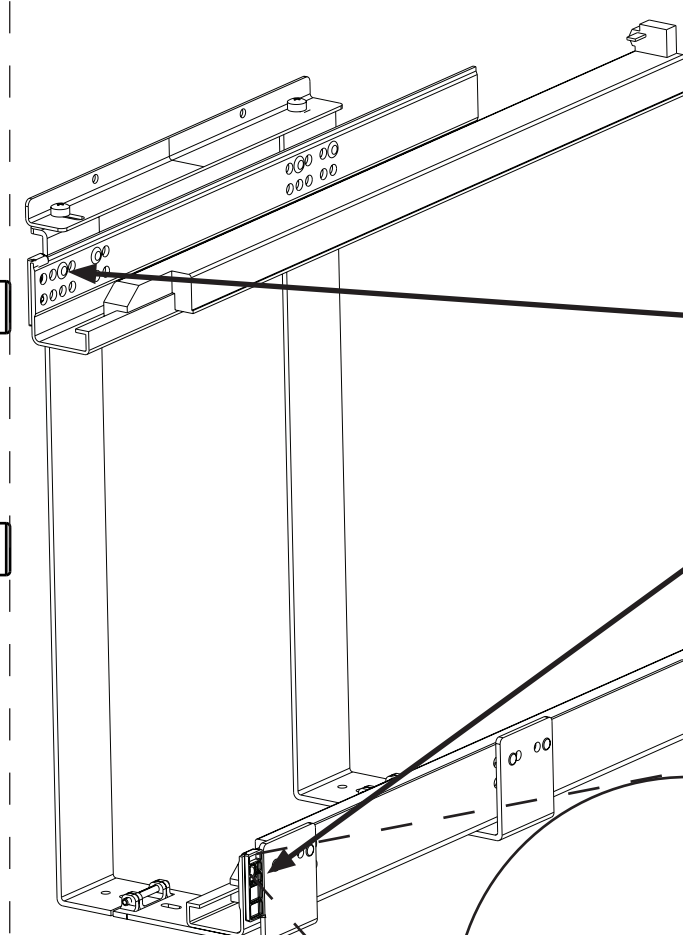
Note: 1/4" spacer is for 1-1/2" face frame and 1/8" spacer is for 1-5/8" face frame. 1-3/4" face frame has no spacer.

Si lo desea, añada el espaciador usando (2) tornillos espaciadores n.º 6 x 5/8" para permitir que la deslizadora se fije al marco de la cara para dar una mayor estabilidad.

Nota: el espaciador de 1/4" es para el marco de cara de 1,5" y el espaciador de 1/8" para el marco de cara de 1-5/8".

Si nécessaire, ajoutez une entretoise à l'aide de (2) vis d'espacement #6 x 5/8" pour permettre de fixer la glissière au cadre frontal pour plus de stabilité.

Remarque : l'entretoise de 1/4" est prévue pour un cadre frontal de 1-1/2" et celle de 1/8" est prévue pour un cadre frontal de 1-5/8".



Slide the unit into the cabinet and attach door using (4) #6 x 1/2" flat head screws.

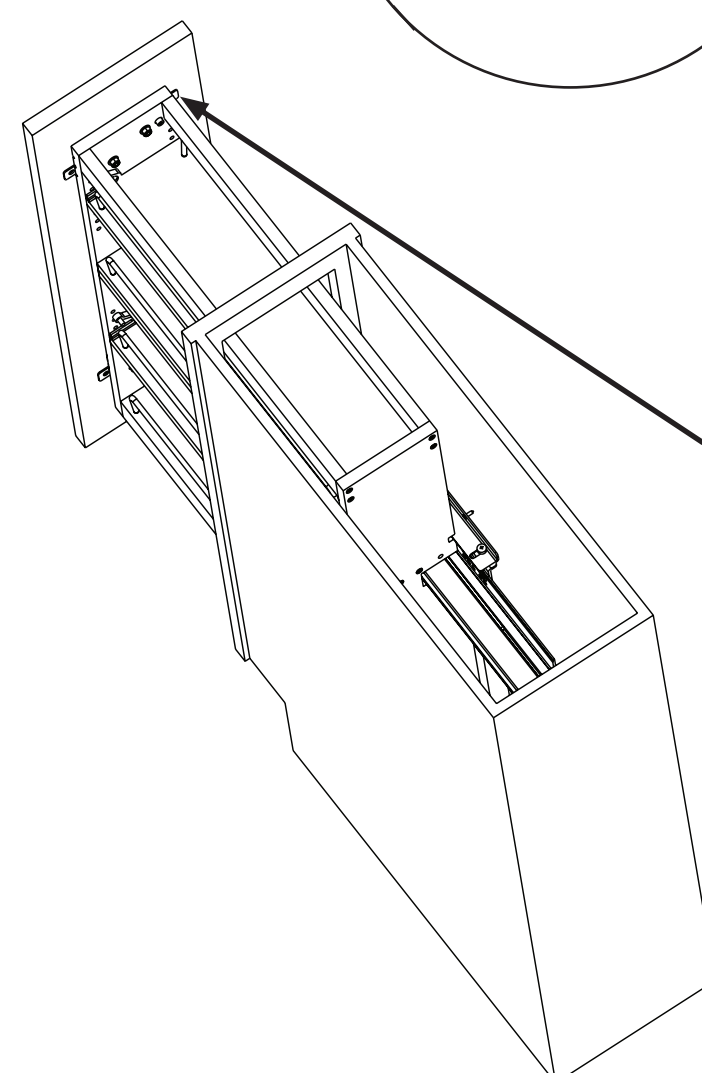
Note: Align adjustable mounting brackets to the thickest portion of the door.

Deslizar la unidad dentro del gabinete y colocar la puerta usando (4) tornillos de cabeza plana n.º 6 x 1/2".

Nota: alinear los soportes de montaje ajustables a la parte más gruesa de la puerta.

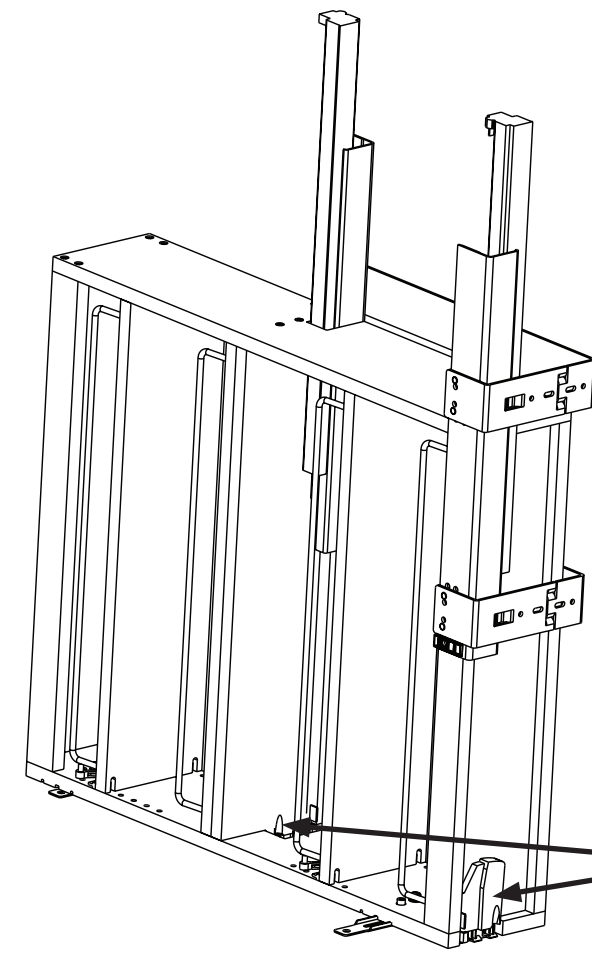
Glissez l'unité dans l'armoire et fixez la porte à l'aide de (4) vis à tête plate #6 x 1/2".

Remarque : alignez les supports de fixation réglables sur la partie la plus épaisse de la porte.



8" BASE ORGANIZER / ORGANIZADOR DE LA BASE / ARMOIRE BASSE DE RANGEMENT

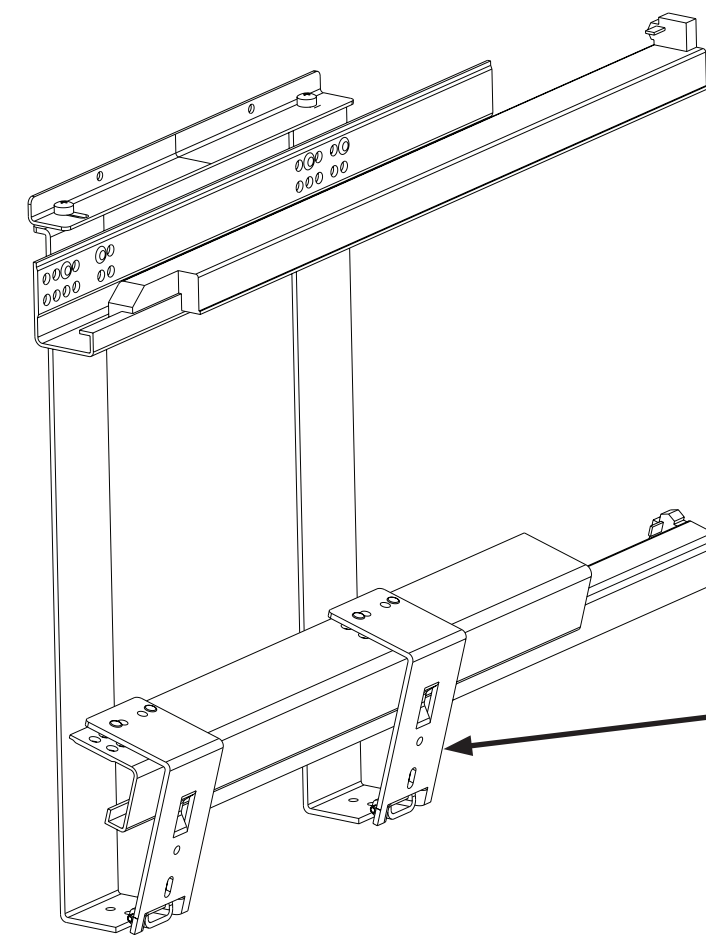
Use this side for 8"
Usar este lado para 8"
Utilisez ce côté pour 8"



Press orange release levers to disengage slides and pull slides off the unit.

Presionar las palancas de liberación naranjas para desacoplar las diapositivas y extraer las deslizaderas de la unidad.

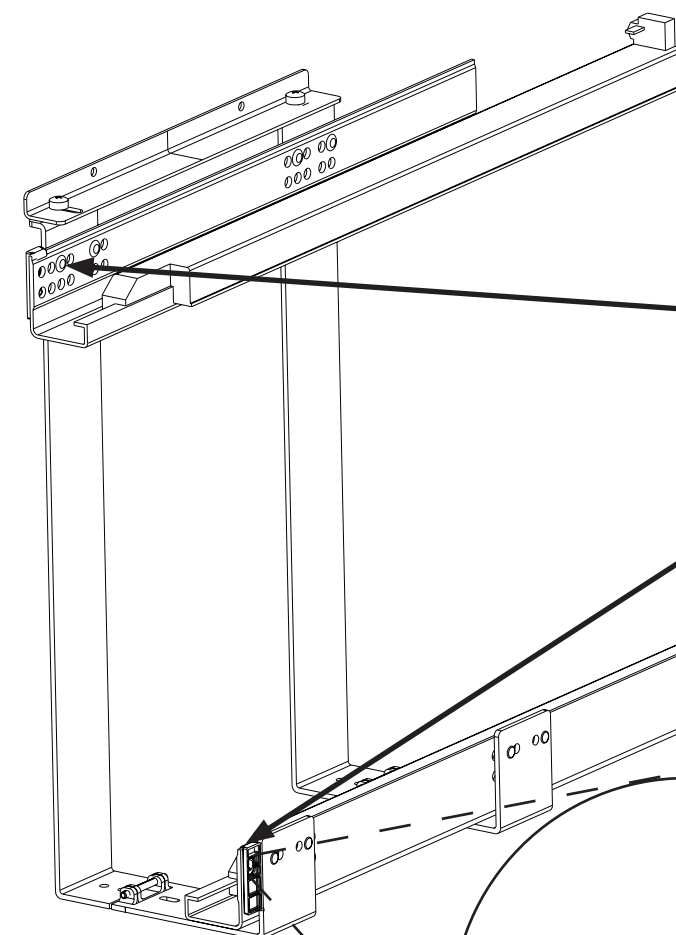
Appuyez sur les leviers de déverrouillage de couleur orange pour relâcher les glissières puis retirez les glissières de l'unité.



Fold the right side of the slideset up to place inside the cabinet and fold back down to attach to the cabinet floor using the template.

Plegar el lado derecho del conjunto deslizador hacia arriba para colocarlo dentro del gabinete y plegarlo hacia abajo para unirlo a la base del gabinete usando la plantilla.

Repliez le côté droit du jeu de glissières vers le haut pour le placer à l'intérieur de l'armoire et rabattez-le vers le bas pour le fixer sur le plancher de l'armoire à l'aide du gabarit.



If desired, add spacer using (2) #6 x 5/8" flat head spacer screws to allow the slide to be secured to the face frame for more stability.

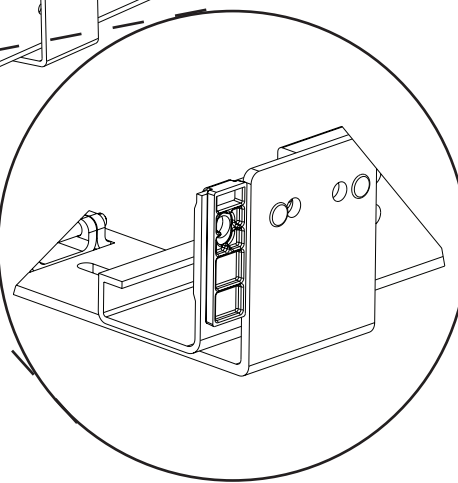
Note: 1/4" spacer is for 1-1/2" face frame and 1/8" spacer is for 1-5/8" face frame. 1-3/4" face frame has no spacer.

Si lo desea, añada el espaciador usando (2) tornillos espaciadores n.º 6 x 5/8" para permitir que la deslizadera se fije al marco de la cara para dar una mayor estabilidad.

Nota: el espaciador de 1/4" es para el marco de cara de 1,5" y el espaciador de 1/8" para el marco de cara de 1-5/8".

Si nécessaire, ajoutez une entretoise à l'aide de (2) vis d'espacement #6 x 5/8" pour permettre de fixer la glissière au cadre frontal pour plus de stabilité.

Remarque: l'entretoise de 1/4" est prévue pour un cadre frontal de 1-1/2" et celle de 1/8" est prévue pour un cadre frontal de 1-5/8".



Slide the unit into the cabinet and attach door using (4) #6 x 1/2" flat head screws.

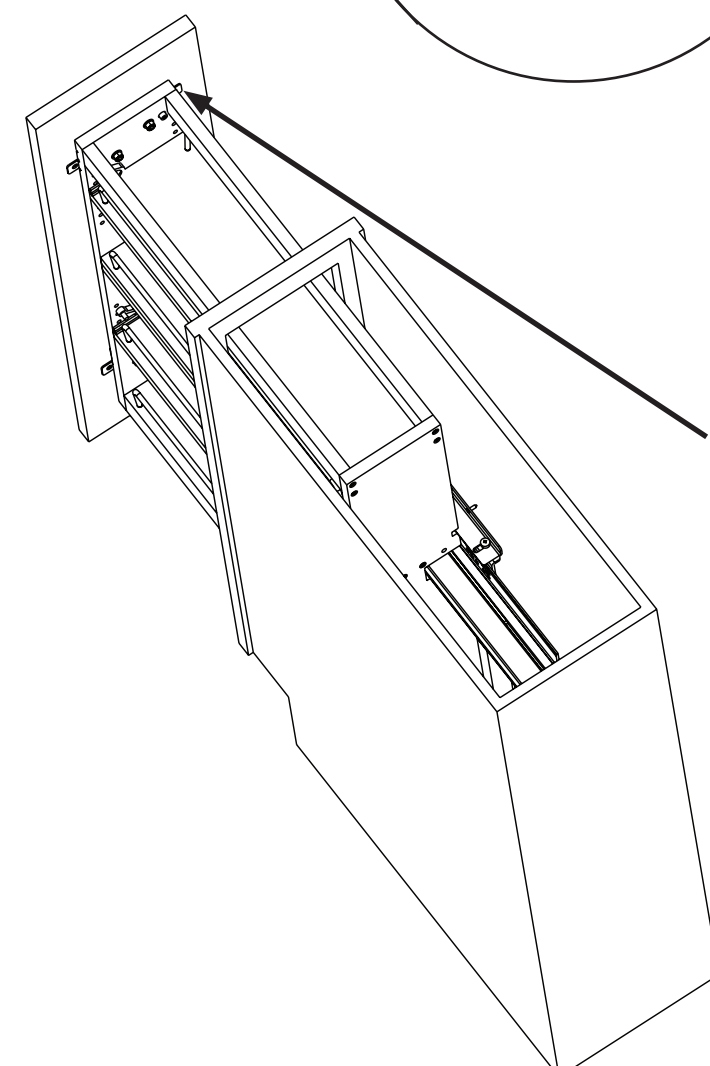
Note: Align adjustable mounting brackets to the thickest portion of the door.

Deslizar la unidad dentro del gabinete y colocar la puerta usando (4) tornillos de cabeza plana n.º 6 x 1/2".

Nota: alinear los soportes de montaje ajustables a la parte más gruesa de la puerta.

Glissez l'unité dans l'armoire et fixez la porte à l'aide de (4) vis à tête plate #6 x 1/2".

Remarque: alignez les supports de fixation réglables sur la partie la plus épaisse de la porte.



Loosen (2) 1/4-20 x 1/2" flat head machine screws and slide bracket over to attach to the cabinet side wall with (2) #8 x 1/2" slideset mounting screws.

Aflojar (2) tornillos para máquina de cabeza plana de 1/4-20 x 1/2" y deslizar el soporte para sujetarlo a la pared lateral del gabinete con (2) tornillos de montaje del conjunto deslizador n.º 8 x 1/2".

Desserrez les (2) vis mécaniques à tête plate 1/4-20 x 1/2" et faites glisser le support pour le fixer à la paroi latérale de l'armoire avec les (2) vis de fixation pour jeu de glissières #8 x 1/2".

(4) #8 x 3/4" screw hole locations
(4) ubicaciones de orificios para tornillos n.º 8 x 3/4"
(4) Emplacement des trous de vis #8 x 3/4"

Center Line of Cabinet Opening
Línea central de apertura del gabinete
Ligne centrale de l'ouverture de l'armoire

Scale = 1.000
Escala = 1000
Échelle = 1,000

Front of paper to back side of face frame. For inset place back the thickness of the door.

Parte frontal del papel al lado posterior del marco de la cara. Para el recadro, colocar de nuevo el grosor de la puerta.

Le recto du papier sur la face arrière du cadre frontal. Pour l'encastrement, repositionnez l'épaisseur de la porte.

(4) #8 x 3/4" screw hole locations / (4) ubicaciones de orificios para tornillos n.º 8 x 3/4"
(4) Emplacement des trous de vis #8 x 3/4"