

2

Montaje de la Puerta Montage sur Porte

El contenedor de basura tiene cuatro características ajustables del montaje de los soportes (AMB). Ver la figura 3.

Votre poubelle comporte 4 supports de montage réglables (AMB). Voir Figure 3.

1 Inicie aflojando cuatro tuercas con un aprieta tuercas de 10mm y deslice hacia afuera los soportes en la ubicación deseada. (NOTA: Asegúrese de estar montando el AMB a la parte gruesa de la puerta).

Commencez par desserrer 4 écrous avec adapteur de 10mm et faire glisser le support vers l'endroit désiré. (NOTE: Assurez-vous de monter le AMB sur la partie épaisse de la porte.)

2 Utilice los tornillos que se proveen para sujetar la puerta al marco de madera.

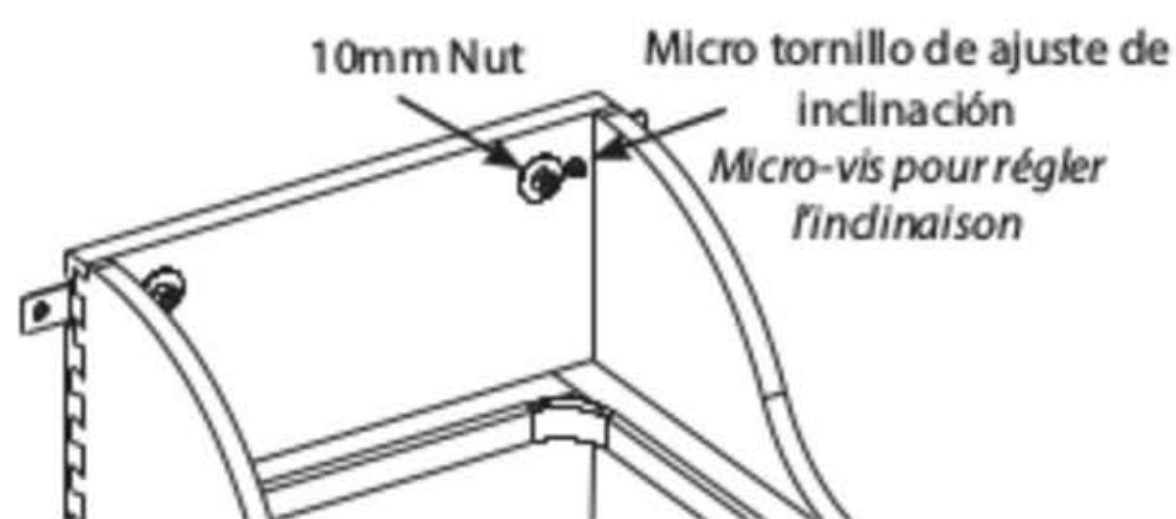
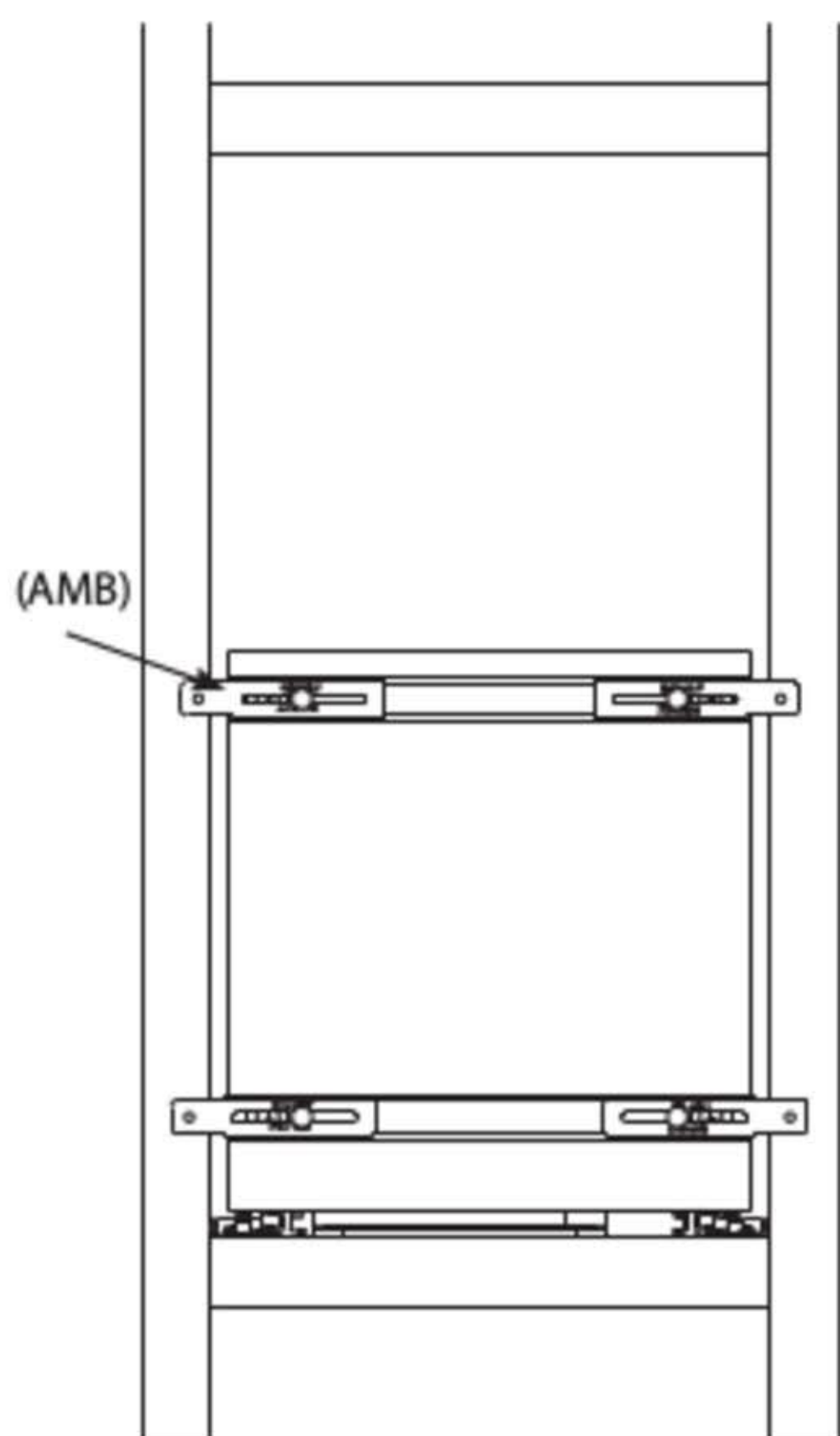
Utilisez les vis fournies pour attacher votre porte au cadre en bois.

3 Deslice la puerta ya sea a la derecha o la izquierda para la alineación adecuada de la puerta. Reajuste el AMB una vez que esté colocado.

Glissez la porte soit vers la gauche ou vers la droite pour un alignement correct de la porte. Resserrer l'AMB une fois réglé.

4 Ajuste los cuatro tornillos pequeños para el ajuste de la inclinación de la puerta.

Ajuster 4 micro-vis pour régler l'inclinaison de la porte.



(800) 626-1126
12400 Earl Jones Way
Louisville, KY 40299
www.rev-a-shelf.com

READ FIRST

Installation Instructions

TOOLS REQUIRED:



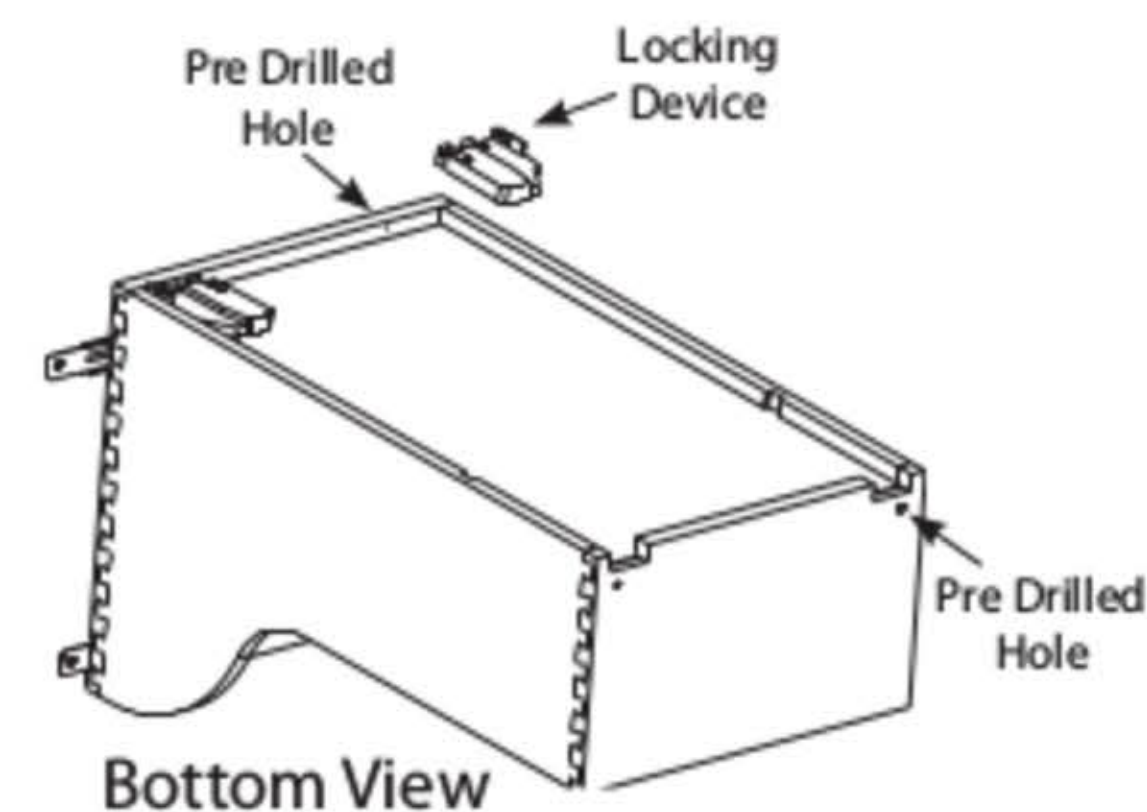
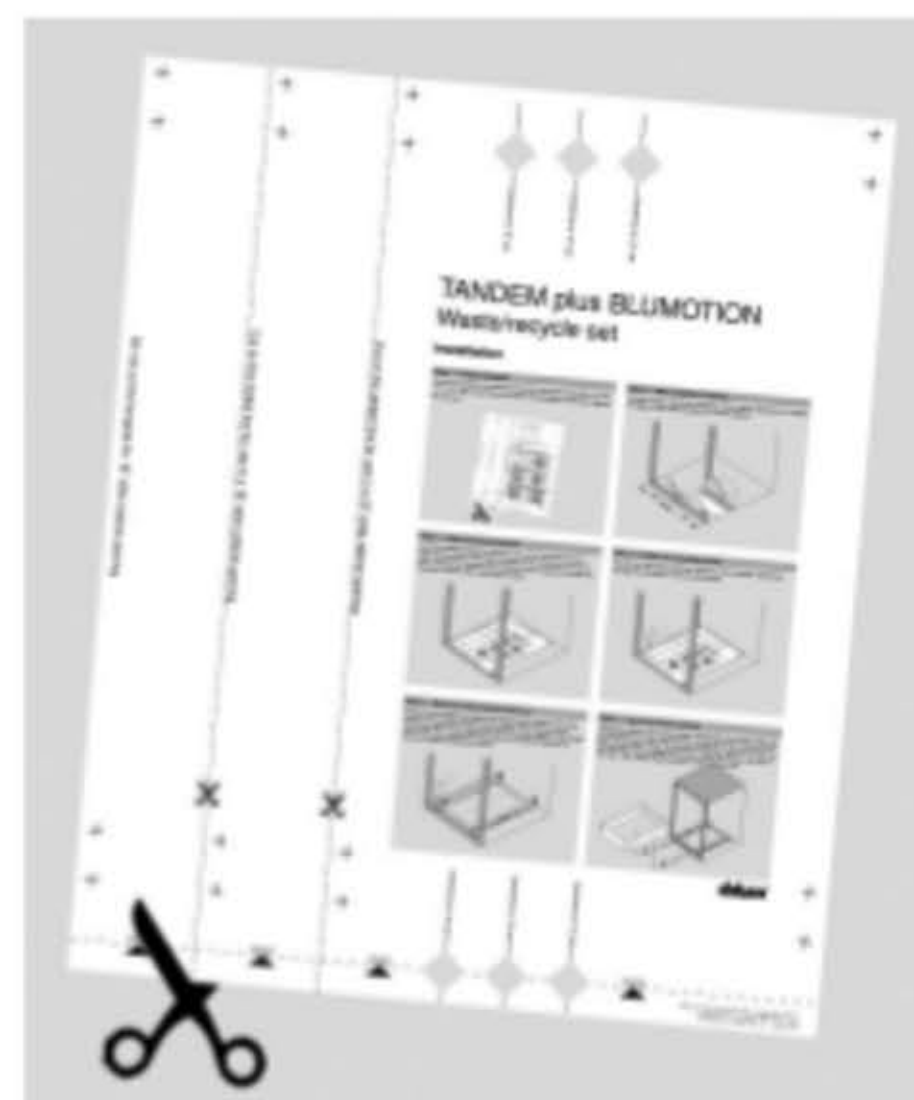
ESTIMATED ASSEMBLY TIME:

15 MIN

1

Follow Blum template steps 1-6 for slide installation.

NOTE: Your Rev-A-Shelf waste container is already pre-drilled to accept the Blum tandem slide system. No drawer preparation is necessary.



I-4WCD-0511