

FIG. 7

8. Instale el frente del riel en esta marca, con el centro del riel a 14 1/4" del piso del gabinete, utilizando cualquiera de los orificios frontales y los tornillos que aquí se proveen del #8 x 5/8" (ambos lados) (ver figura 7).
Installez l'avant de la coulisse sur cette marque avec le centre de la coulisse à 36.2cm (14 1/4") du plancher de l'armoire en utilisant l'un des trous avant et avec une vis # 8 x 5/8" fournie (pour les deux côtés) (voir l'illustration 7).

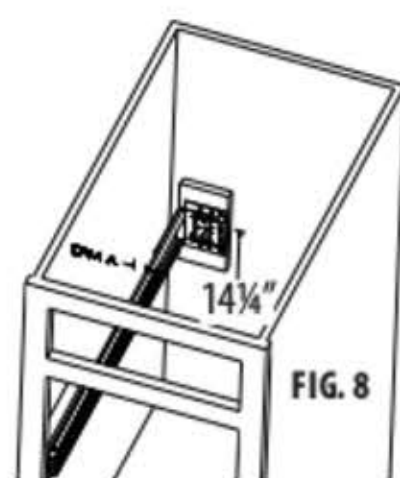


FIG. 8

9. Extienda el soporte de montaje del riel trasero hasta que haga contacto con la parte posterior (enrastrelado). El centro del riel debe estar a 14 1/4" del piso del gabinete. El soporte de montaje trasero debe estar a la misma distancia de la pared lateral del gabinete hacia la parte posterior del riel como hacia la parte frontal ("Dim. A"). Meta dos tornillos del #8 x 5/8" dentro de los orificios del soporte de montaje. Repita para el siguiente riel.
Prolongez le support de montage arrière de la coulisse jusqu'à ce qu'il touche l'arrière (la barre de support). Le centre de la coulisse devrait être à 36.2cm (14 1/4") du plancher de l'armoire. Le support de montage arrière doit être à la même distance de la paroi latérale de l'armoire à l'arrière de la coulisse qu'à l'avant ("Dimension A"). Serrez 2 vis # 8 x 5/8" dans les trous du support de montage. Répétez pour l'autre coulisse.

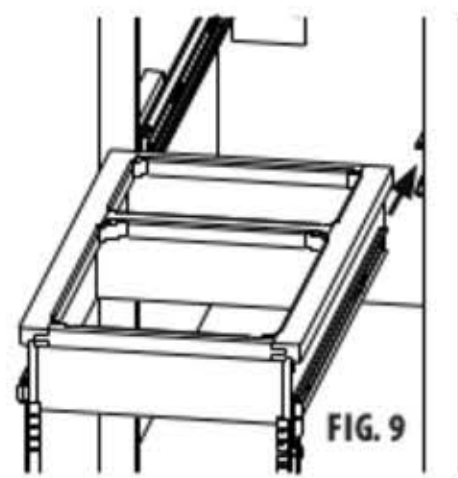


FIG. 9

10. Instale el marco de madera dentro del gabinete, engranando los rieles del producto dentro de los rieles del gabinete y empujando la unidad hasta que se ajuste en su lugar (utilice las fotografías del modelo I-WCTMBBSC150-0312 o tome fotografías nuevas con este marco) (ver figura 8).
Installez le cadre en bois dans l'armoire, en engageant les pièces des coulisses du produit dans les pièces des coulisses de l'armoire et en poussant l'unité jusqu'à ce qu'elle se verrouille en place. (Utilisez les images de I-WCTMBBSC150-0312 ou prenez de nouvelles photos avec ce cadre) (Illustration installer??)

INSTRUCCIONES PARA MONTAJE DE LA PUERTA - INSTRUCTIONS DE MONTAGE DE LA PORTE

11. A) Mida la altura de la puerta y la altura de la apertura del gabinete. Reste los dos números y divida por dos y anote el resultado.
 A) Mesurez la hauteur de la porte et la hauteur de l'ouverture de l'armoire. Soustrayez les 2 chiffres, divisez par 2 et enregistrez la mesure.

B) Mida el ancho de la puerta y el ancho de la apertura del gabinete. Reste los dos números y divida por dos y anote el resultado (ver figura 8).
 B) Mesurez la largeur de la porte et la largeur de l'ouverture de l'armoire. Soustrayez les 2 chiffres, divisez par 2 et enregistrez la mesure. (voir l'illustration 8)

12. Corte y marque las calzas a los dos grosores del paso 11. (Utilizado para centrar la puerta en la abertura).
 Coupez et marquez les cales pour les 2 épaisseurs de l'étape 11. (Utilisez pour centrer la porte dans l'ouverture).

13. Despegue un lado de cada una de las dos tiras de cinta y colóquelas cuidadosamente sobre el soporte de las pestañas de la puerta. (Utilice la fotografía del modelo I-WCTMDMEASY-TRI, Paso 3).
 Décollez un côté de chacune des 2 bandes adhésives fournies et placez les soigneusement sur les brides du support de la porte. (Utilisez la photo de I-WCTMDMEASY-TRI [ETAPE 3])

14. Despegue el segundo lado de cada una de las dos tiras de la cinta.
 Décollez le deuxième côté de chacune des 2 bandes adhésives.

15. Coloque la calza inferior en el pico del marco de la cara y coloque de lado la calza en cualquier lado del marco de la cara (ver figura 11). Nota: Utilice cinta para detener la calza en su lugar.
 Placez la cale du bas sur la bordure du cadrage avant et placez la cale latérale sur un des côtés du cadrage avant. (Voir l'illustration 10).
 Remarque: Utilisez du ruban adhésif pour maintenir les cales en place.

16. Siente la parte inferior de la puerta en la parte inferior de la calza y empuje para descansar en contra del lado de la calza. Firmemente, empuje la puerta en sentido contrario de los soportes de la puerta.
 Posez le bas de la porte sur la cale du bas et poussez pour prendre appui contre la cale latérale. Poussez la porte fermement contre les supports de porte.

17. Cuidadosamente, jale la puerta para abrir e instale cuatro tornillos del #6 x 1/2" (dos por lado), a través de los orificios en los soportes dentro de la puerta (ver la figura de la instalación de la puerta).
 Ouvrez doucement la porte et installez 4 vis # 6 x 1/2" (2 de chaque côté) à travers les trous des supports dans la porte. (voir l'illustration installer la porte)

18. Quite y tire las calzas.
 Retirez les cales et les jeter.

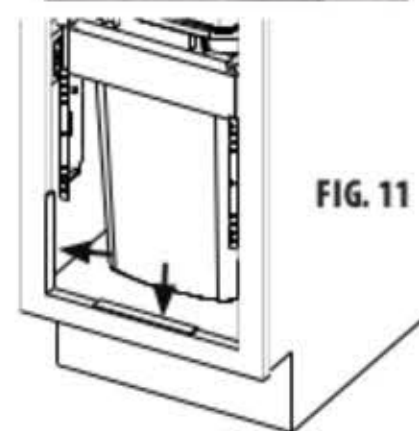
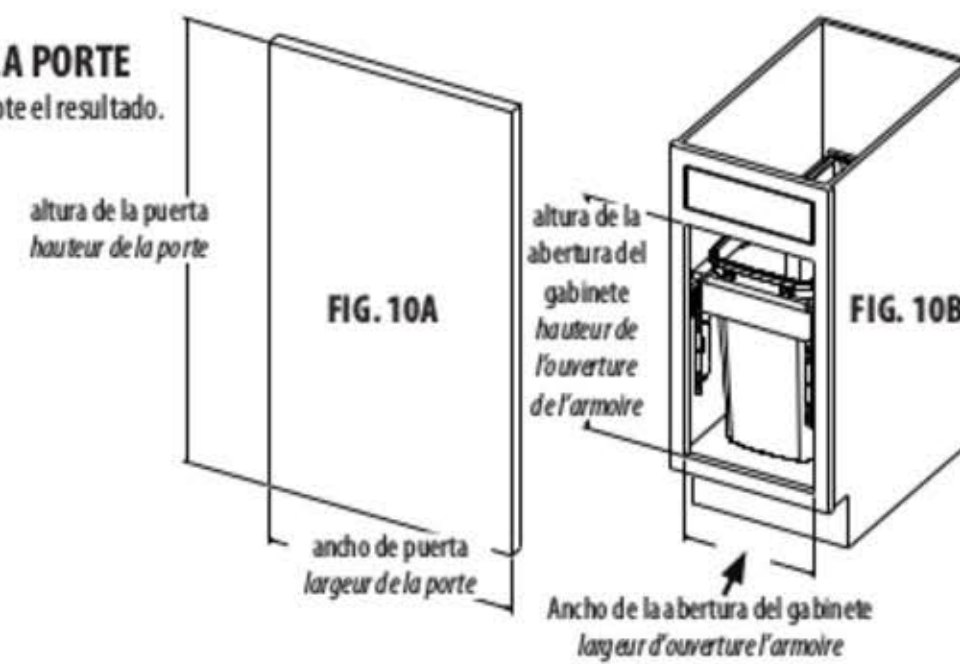


FIG. 11

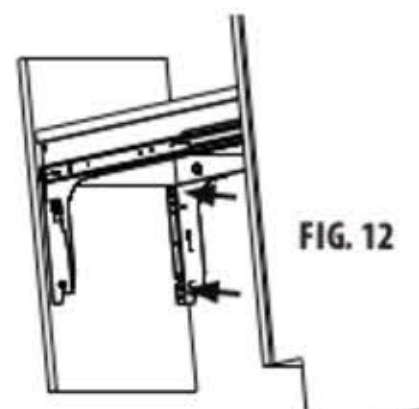


FIG. 12



12400 Earl Jones Way • Louisville, KY 40299
 800.626.1126
 www.rev-a-shelf.com

INSET TOP MOUNT WASTE CONTAINER INSTALLATION INSTRUCTIONS

PARTS LIST:

- (6) #8 x 5/8" screws
- (4) #6 x 1/2" screws
- (2) double sided tape



BIN



REAR BRACKETS



WASTE CONTAINER



FRAME

TOOLS REQUIRED:



ESTIMATED ASSEMBLY TIME:

20 MIN

CARE AND MAINTENANCE:

CLEAN WITH A DAMP CLOTH

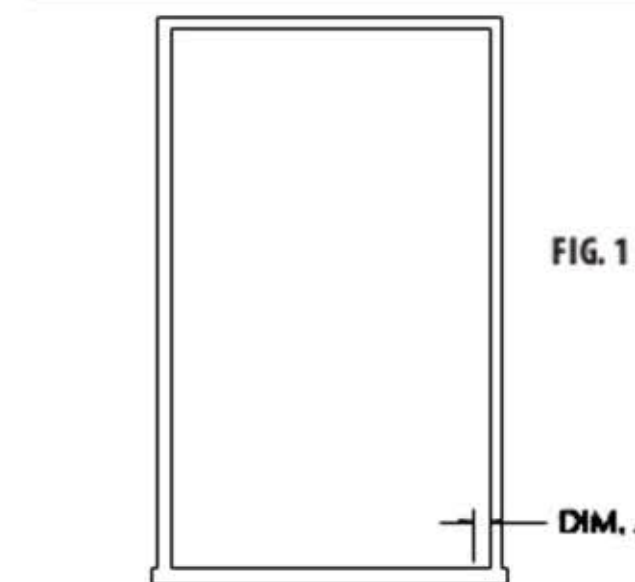


FIG. 1

1. Measure the distance from the inside wall of cabinet to face frame (see fig. 1) and record (both sides). We will refer to this measurement as "Dim. A".

2. Cut and mark wood shims (minimum 3" x 6" x "Dim. A" from step 1 for both sides.

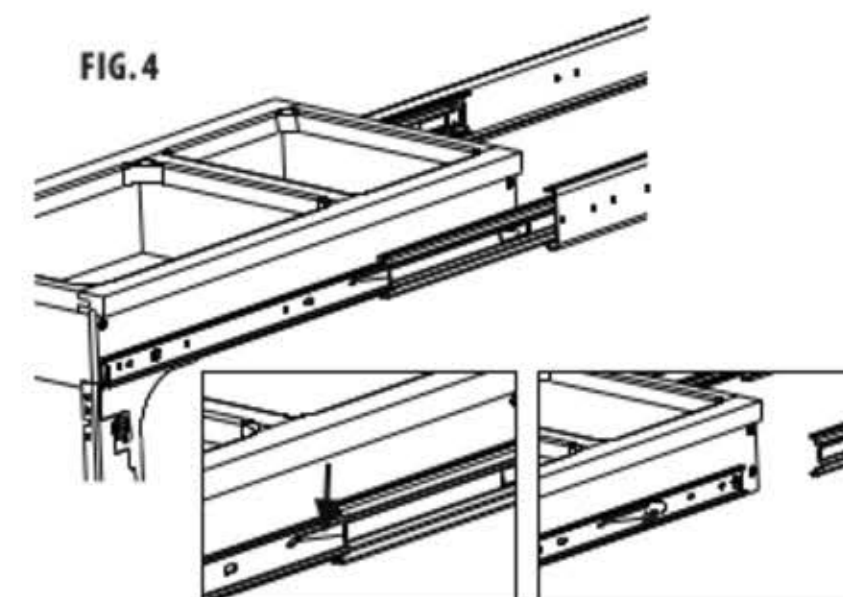


FIG. 4

5. Disengage slides from wood frame by extending slides, pressing the release levers and pulling away from the wood frame (see fig. 4).

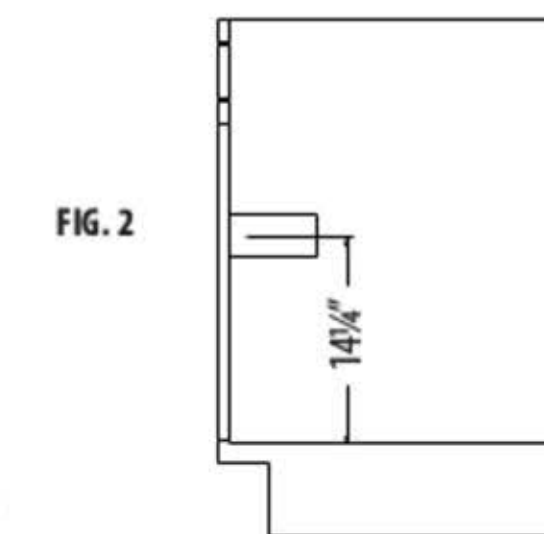


FIG. 2

3. Attach shim to inside wall of the cabinet with its center at 14 1/4" from cabinet floor and flush to the face frame (both sides) (see fig. 2). Shims must be flush with face frame.

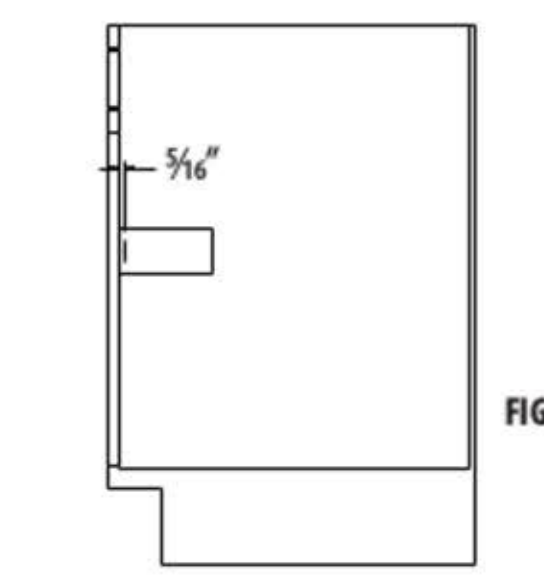


FIG. 5

6. Mark shim 5/16" from back of face frame (both sides) (see fig. 5).

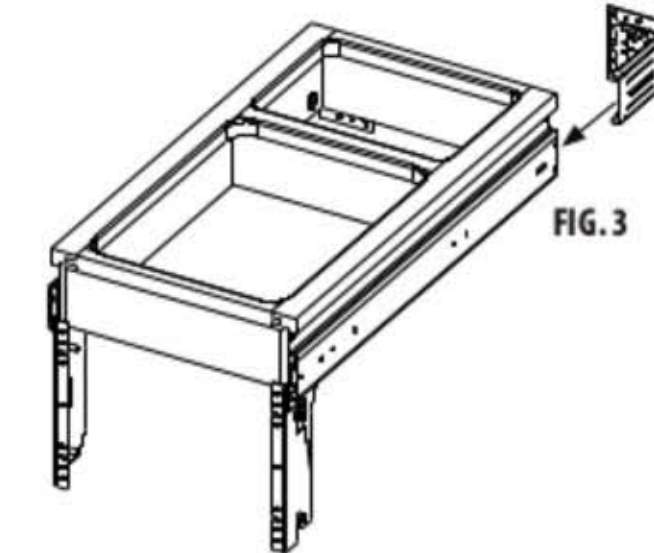


FIG. 3

4. Install rear brackets to rear of slides (see fig. 3).

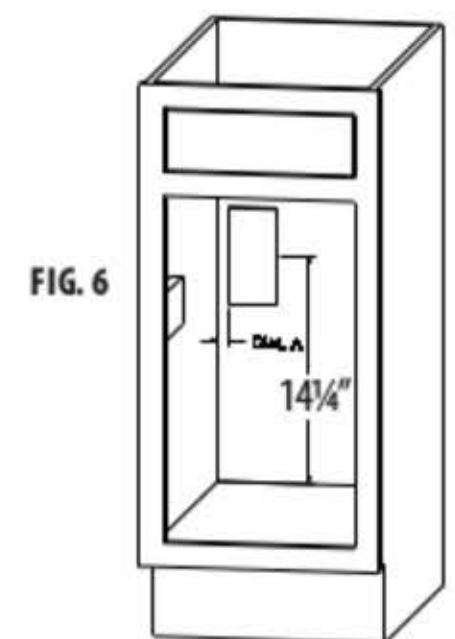


FIG. 6

7. If rear cabinet wall is thinner than 1/2", install a 1/2" x 3" x 6" wide furring strip to the back of cabinet centered 14 1/4" from cabinet floor and "Dim. A" away from the side cabinet wall (see fig. 6).

Many of our products feature installation videos. Visit Rev-A-Shelf.com for more details. I-4WCTM-INSET-0513