



Assembly & Installation Instructions

CAUTION: Read instructions carefully and turn electricity off at main circuit breaker panel before beginning installation.

6033WB, 6034WB, 6035WB

WARNING - If any Special Control Devices are used with this Fixture, Follow the Instructions Carefully to assure full compliance with N.E.C. requirements. If there are any questions, contact a Qualified Electrical Contractor.

WARNING - This product contains chemicals known to the State of California to cause cancer, birth defects and /or other reproductive harm. Thoroughly wash hands after installing, handling, cleaning, or otherwise touching this product.

CAUTION - All glass is fragile, use care when handling Glass component(s) and or Lamp(s).

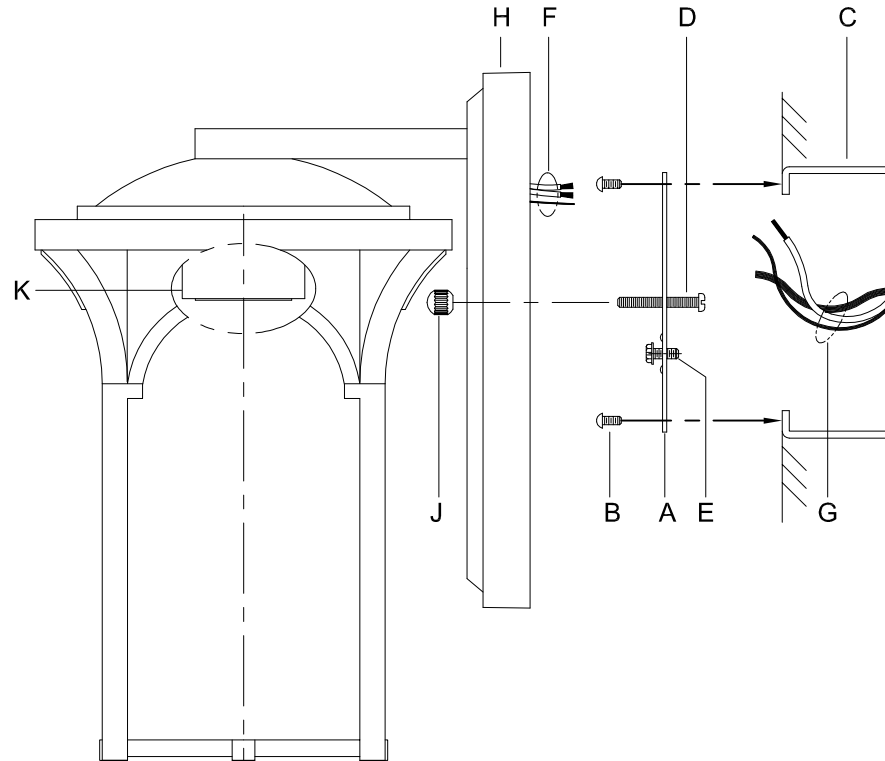
NOTE: THIS FIXTURE COMES WITH REPLACEABLE BALLAST. SHOULD THE BALLAST FAIL; CONTACT A QUALIFIED ELECTRICIAN TO REPLACE IT. IF FURTHER ASSISTANCE IS REQUIRED, CONTACT: CONSUMER PRODUCTS TECHNICAL SUPPORT AT: (864) 678-1670.

WARNING - To comply with the National Electrical Code and Underwriters Laboratories requirements, when installed outdoors, or in wet locations, the edge of the wall plate coming in contact with the mounting surface, must be sealed with a latex waterproof caulking to prevent water from entering the outlet box.

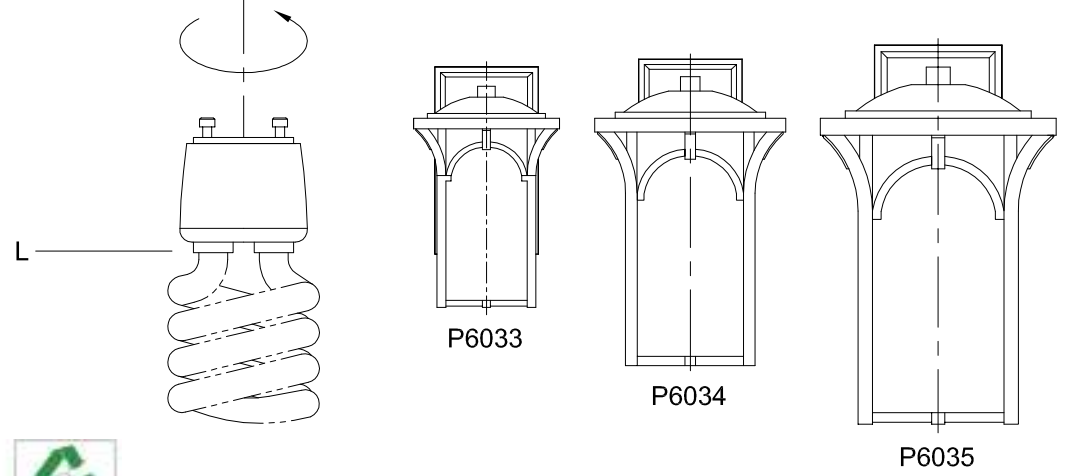
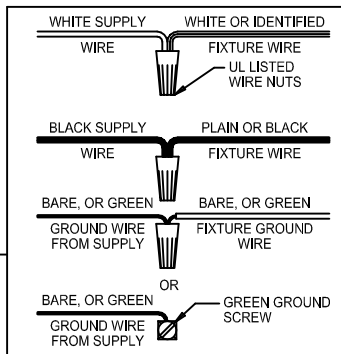
NOTE - Lamp contains mercury, dispose of according to applicable laws. 1-800-555-5629 www.lamprecycle.org

- ASSEMBLY STEPS:**
PASOS PARA ENSAMBLAR:
MODE D'ASSEMBLAGE:

1. D,E → A
2. B,A → C
3. F → G
4. H,J → D
5. L → K



**B, C & G
 (NOT FURNISHED)
 (NO INCLUIDA)
 (NON FOURNIE)**



Instrucciones de ensamblaje e instalación

Precaución: Lea cuidadosamente las instrucciones y desconecte la electricidad del cortacircuitos principal antes de iniciar la instalación.

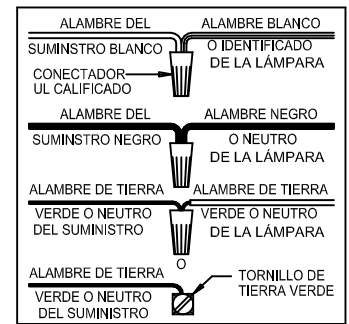
ADVERTENCIA - Si usa algún dispositivo especial de control con este aparato de luz, siga las instrucciones cuidadosamente para asegurar la completa conformidad con los requisitos N.E.C. Si existe alguna duda, contacte un electricista calificado.

ADVERTENCIA - Este producto contiene sustancias químicas que según el Estado de California causa cáncer, defectos de nacimiento y (o) daño al sistema reproductor. Lavarse bien las manos después de instalar, manipular, limpiar o tocar de manera alguna este producto.

PRECAUCION - El vidrio es frágil; tenga cuidado al manipular el (los) elemento(s) de vidrio y/o la(s) bombilla(s).

NOTA: ESTE APARATO DE LUZ TIENE UN ARRANCADOR REEMPLAZABLE. EN EL CASO QUE EL ARRANCADOR FALLE, PÓNGASE EN CONTACTO CON UN ELECTRICISTA CALIFICADO PARA REEMPLAZARLO. SI SE NECESITA MÁS AYUDA, LLAME AL TELÉFONO (864) 678-1670 PARA CONTACTAR LA OFICINA DE APOYO TÉCNICO PARA PRODUCTOS DEL CLIENTE.

ADVERTENCIA: Cuando la instalación se efectúe al exterior o en sitios húmedos para cumplir con las exigencias del Código Nacional de Electricidad y los Laboratorios Underwriters, el borde de la placa de pared que está en contacto con la superficie de montaje debe ser sellado con una masilla látex a prueba de agua para que la caja de conexiones no se moje por dentro.



Instructions d'Assemblage et Installation

Mise en garde: Lire les instructions avec soin et couper le courant au disjoncteur central avant de commencer l'installation.

AVERTISSEMENT - S'il y a d'autres mécanismes régulateurs qui s'emploient avec ce dispositif, suivre soigneusement les instructions pour satisfaire aux exigences NEC. Si vous avez des questions, consulter un électricien qualifié.

AVERTISSEMENT - Ce produit contient des composants chimiques qui selon L'état de Californie provoquent un cancer, des infirmités de naissance et (ou) du mal au système reproductif. Il faut laver les mains soigneusement après avoir installé, manipulé, nettoyé, ou autrement touché ce produit.

MISE EN GARDE - Le verre est toujours fragile; maniez le(s) composant(s) et/ou l' (les) ampoule(s) avec prudence.

REMARQUE: CE DISPOSITIF D'ECLAIRAGE EST MUNI D'UN BALLAST REMPLAÇABLE. EN CAS DE PANNE DE CE DERNIER, VEUILLEZ CONTACTER UN ELECTRICIEN QUALIFIE POUR LE REMPLACER. SI VOUS AVEZ BESOIN DE PLUS D'AIDE, TELEPHONER AU BUREAU DE SERVICE TECHNIQUE DES PRODUITS DU CONSOMMATEUR A (864) 678-1670.

AVERTISSEMENT: Quant aux installations à l'extérieur ou aux endroits humides et afin d'accéder aux exigences du Code National de l'Électricité autant que les Laboratoires Underwriters, il faut que le bord de la plaque murale qui touche la surface de montage soit enduit d'un mastic de latex hermétique pour éviter que l'eau pénètre dans le boîtier de la prise de courant.

REMARQUE - Lampe contient du mercure, éliminer conformément aux lois applicables. 1-800-555.5629 www.lamprecycle.org

