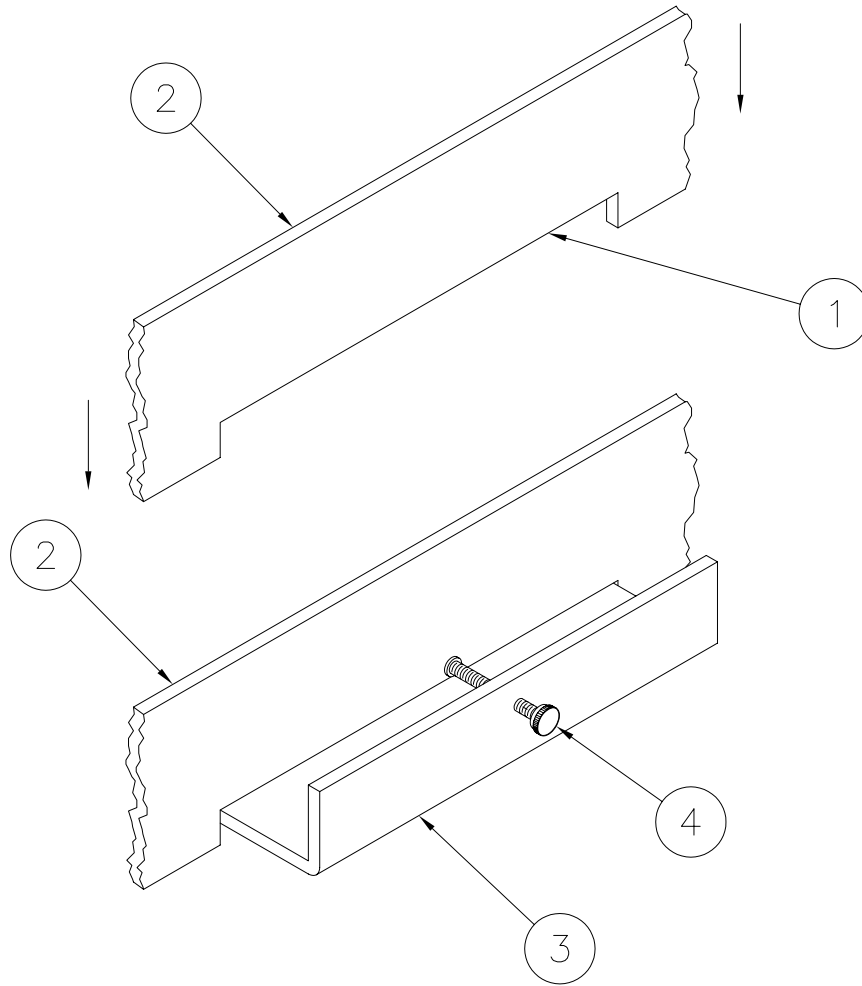


**CAUTION:** Read instructions carefully and turn electricity off at main circuit breaker panel before beginning installation.

## Mounting for Decorative Wall Pockets

\*\*\*\*\*  
**WARNING** - This product contains chemicals known to the State of California to cause cancer, birth defects and /or other reproductive harm. Thoroughly wash hands after installing, handling, cleaning, or otherwise touching this product.  
\*\*\*\*\*



1. - Slip Notch (1) in the Mounting Strip (2) over the Trim Bracket (3) of the Wall Fixture and tighten Thumb Screw (4).

# Instrucciones de ensamblaje e instalación.

Precaución: Lea cuidadosamente las instrucciones y desconecte la electricidad del cortacircuitos principal antes de iniciar la instalación.

## Instalación para luces decorativas de pared.

\*\*\*\*\*  
**ADVERTENCIA** - Este producto contiene sustancias químicas que según el Estado de California causa cáncer, defectos de nacimiento y (o) daño al sistema reproductor. Lavarse bien las manos después de instalar, manipular, limpiar o tocar de manera alguna este producto.  
\*\*\*\*\*

- 1.- Deslice la muesca (1) en la placa de montaje (2) sobre el soporte del ribete (3) en la luz de pared y ajuste el tornillo de cabeza moleteada (4).

---

---

## Instructions d'Assemblage et Installation

Mise en garde: Lire les instructions avec soin et couper le courant au disjoncteur central avant de commencer l'installation.

## Montage pour lustres muraux

\*\*\*\*\*  
**AVERTISSEMENT** - Ce produit contient des composants chimiques qui selon L'état de Californie provoquent un cancer, des infirmités de naissance et (ou) du mal au système reproductif. Il faut laver les mains soigneusement après avoir installé, manipulé, nettoyé, ou autrement touché ce produit.  
\*\*\*\*\*

- 1.- Faites glisser (1) le cran du support de montage (2) dans le support de garniture (3) situé sur le dispositif d'éclairage mural et serrez la vis de tête moletée (4).