



Assembly & Installation Instructions

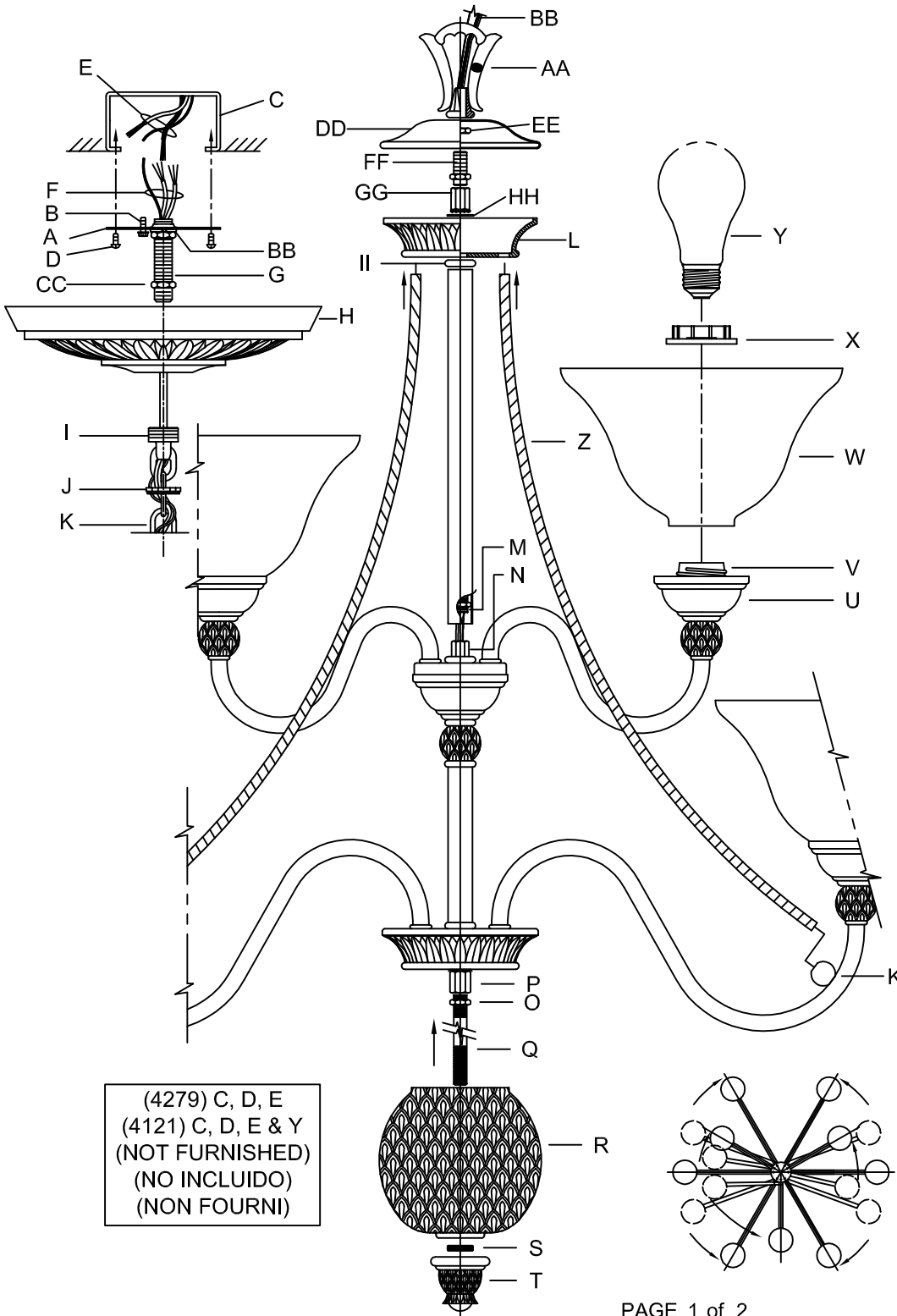
CAUTION: Read instructions carefully and turn electricity off at main circuit breaker panel before beginning installation.

4121

WARNING - If any Special Control Devices are used with this Fixture, Follow the Instructions Carefully to assure full compliance with N.E.C. requirements. If there are any questions, contact a Qualified Electrical Contractor.

CAUTION - All glass is fragile, use care when handling Glass component(s) and or Lamp(s).

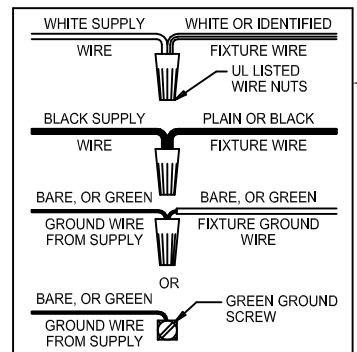
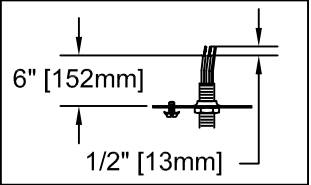
WARNING - This product contains chemicals known to the State of California to cause cancer, birth defects and /or other reproductive harm. Thoroughly wash hands after installing, handling, cleaning, or otherwise touching this product.



ASSEMBLY STEPS:

1. M → N
2. II, L, HH, GG → M
3. FF → GG
4. EE, DD, AA → FF
5. Z → L, K
6. A, D → C
7. BB, CC, I → G
8. CC (⊗) → I (TO LOCK)
9. B, G → A
10. K → AA
11. F → AA, K
12. J, H → F, K
13. K → I
14. F → I, G, A
15. F → E
16. H, J → I
17. W → U
18. X, Y → V
19. O → Q
20. Q → P
21. O (⊗) → P (TO LOCK)
22. T, R, S → Q

ADJUST HEIGHT WITH "G"
 BB (⊗) → A (TO LOCK)



(4279) C, D, E
 (4121) C, D, E & Y
 (NOT FURNISHED)
 (NO INCLUIDO)
 (NON FOURNI)

Instrucciones de ensamblaje e instalación.

Precaución: Lea cuidadosamente las instrucciones y desconecte la electricidad del cortacircuitos principal antes de iniciar la instalación.

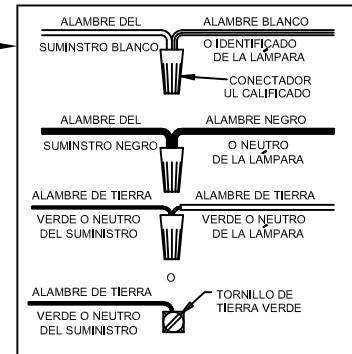
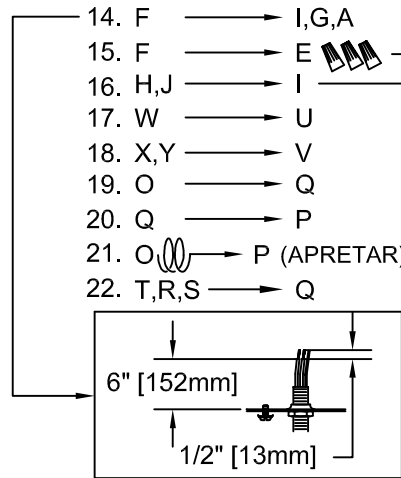
ADVERTENCIA - Si usa algún dispositivo especial de control con este aparato de luz, siga las instrucciones cuidadosamente para asegurar la completa conformidad con los requisitos N.E.C. Si existe alguna duda, contacte un electricista calificado.

PRECAUCIÓN - El vidrio es frágil; tenga cuidado al manipular el (los) elemento(s) de vidrio y/o la(s) bombilla(s).

ADVERTENCIA - Este producto contiene sustancias químicas que según el Estado de California causa cáncer, defectos de nacimiento y (o) daño al sistema reproductor. Lavarse bien las manos después de instalar, manipular, limpiar o tocar de manera alguna este producto.

PASOS PARA ENSAMBLAR:

1. M → N
2. II, L, HH, GG → M
3. FF → GG
4. EE, DD, AA → FF
5. Z → L, K
6. A, D → C
7. BB, CC, I → G
8. CC (with spring symbol) → I (APRETAR)
9. B, G → A
10. K → AA (with screw symbols)
11. F → AA, K
12. J, H → F, K
13. K → I (with screw symbols)



AJUSTA LA ALTURA CON "G"
BB (with spring symbol) → A (APRETAR)

Mode de montage et d'installation

ATTENTION: Prendre soigneusement connaissance de ces instructions et couper l'électricité à l'arrivée principale avant de procéder à l'installation.

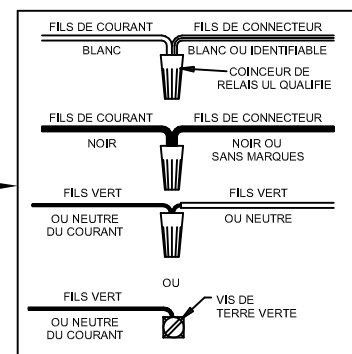
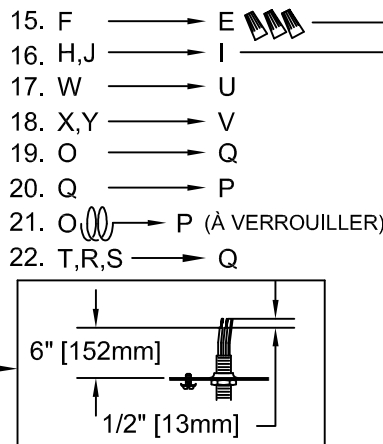
AVERTISSEMENT - S'il y a d'autres mécanismes régulateurs qui s'emploient avec ce dispositif, suivre soigneusement les instructions pour satisfaire aux exigences NEC. Si vous avez des questions, consulter un électricien qualifié.

MISE EN GARDE - Le verre est toujours fragile; maniez le(s) composant(s) et/ou l' (les) ampoule(s) avec prudence.

AVERTISSEMENT - Ce produit contient des composants chimiques qui selon L'état de Californie provoquent un cancer, des infirmités de naissance et (ou) du mal au système reproductif. Il faut laver les mains soigneusement après avoir installé, manipulé, nettoyé, ou autrement touché ce produit.

MODE D'ASSEMBLAGE:

1. M → N
2. II, L, HH, GG → M
3. FF → GG
4. EE, DD, AA → FF
5. Z → L, K
6. A, D → C
7. BB, CC, I → G
8. CC (with spring symbol) → I (À VERROUILLER)
9. B, G → A
10. K → AA (with screw symbols)
11. F → AA, K
12. J, H → F, K
13. K → I (with screw symbols)
14. F → I, G, A



RÉGLEZ LA HAUTEUR AVEC "G"
BB (with spring symbol) → A (À VERROUILLER)