

## Assembly & Installation Instructions

### CAUTION:

Read instructions carefully and turn electricity off at main circuit breaker panel before beginning installation.

**WARNING:** Follow the instructions carefully to assure full compliance with local, state, and NEC requirements. If there are any questions, contact a Qualified Electrical Contractor.

**WARNING:** Risk of fire or electrical shock. Install this kit only in the Recessed Cans matching the dimensions listed below.

**WARNING:** To prevent wiring damage or abrasion, do not expose wiring to edges of sheet metal or other sharp objects.

**CAUTION:** Risk of fire. Consult a Qualified Electrician to ensure correct branch circuit conductor.

**NOTE:** This product is designed to operate with most standard incandescent or low voltage electronic dimmer switches. Results may vary. For recommended dimmers, consult product specification sheet for more details.

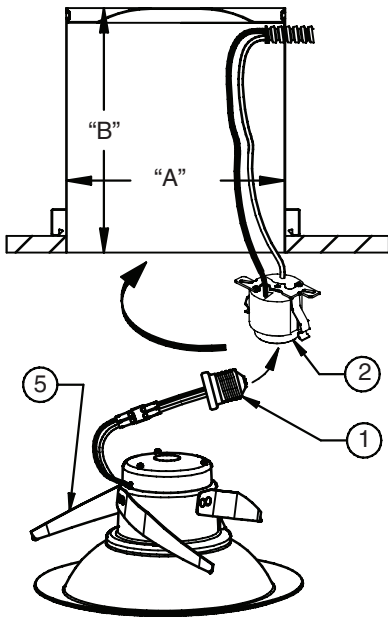
**NOTE:** SUITABLE FOR WET LOCATIONS IN COVERED CEILINGS

**WARNING:** This product contains chemicals known to the State of California to cause cancer, birth defects and/or other reproductive harm. Thoroughly wash hands after installing, handling, cleaning, or otherwise touching this product.

**NOTE:** Always install with ambient temperatures specified on the product specification sheet. 5 year warranty.

See [www.progresslighting.com](http://www.progresslighting.com) for details.

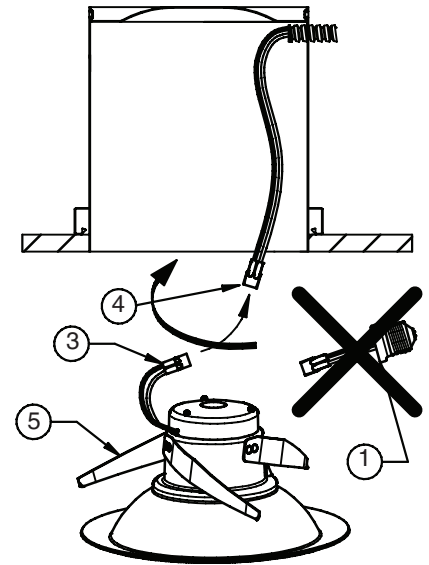
**Do not make or alter any open holes in an enclosure of wiring or electrical components during kit installation. THIS PRODUCT MUST BE INSTALLED IN ACCORDANCE WITH THE APPLICABLE INSTALLATION CODE BY A PERSON FAMILIAR WITH THE CONSTRUCTION AND OPERATION OF THE PRODUCT AND THE HAZARDS INVOLVED.**



**RETROFIT**

**P8071 Series:**  
"A" = 6-5/16" MIN; 7-1/8" MAX; "B" = 5-1/2" MIN.  
**P8061 Series:**  
"A" = 5-5/16" MIN; 6-1/8" MAX; "B" = 5-1/2" MIN.  
**P8080 Series:**  
"A" = 4-5/16" MIN; 5-1/8" MAX; "B" = 5-1/2" MIN.

TWIST TRIM ASSEMBLY  
COUNTERCLOCKWISE  
1/4 TURN WHILE PUSHING  
TRIM INTO CAN.



**DEDICATED LED HOUSING  
FOR TITLE 24**

P8071, P8066, & P8171 fit into Progress 6" recessed cans including: P87, P187, P821, P86, & P186 SERIES.

P8061, P8175, & P8161 fit into Progress 5" recessed cans including: P85, P185, P84, & P184 SERIES.

P8080, P8044, & P8180 fit into Progress 4" recessed cans including: P830, P831, & P832 SERIES.

These fit into most competitive recessed cans with "A" and "B" dimensions above. See [www.progresslighting.com](http://www.progresslighting.com) for more details.

**IMPORTANT!** Prior to retrofit installation, recessed can must be properly installed and flush with the ceiling. It may be necessary to detach the socket from a mounting bracket or spring. Remove and discard bracket to allow adequate clearance.

### 1. Connect Trim to Power

**For retrofit:** Screw socket adapter (1) into socket (2) as shown. Or to hard-wire: Cut medium base screw shell socket wires near socket, discard socket. Cut and remove screw shell adapter from trim, discard adapter. Strip wires and connect (Blk-Blk, Wht-Wht) with UL listed connectors.

**For new construction with dedicated LED housing:** Remove socket adapter assembly (1) and discard. Connect trim connector (3) directly to mating LED housing connector (4) as shown.

### 2. Insert Trim into Recessed Can

Guide socket and wiring toward the can opening. Push trim up into recessed can, while twisting trim **counterclockwise** 1/4 turn, firmly engaging the spring clips (5) until flush with ceiling.

3. To remove trim assembly, twist trim assembly **counterclockwise** 1/4 turn while pulling down.

**WARNING:** Risk of fire or electric shock. Do not alter, relocate or remove wiring, lampholders, power supply or any other electrical component.

**WARNING:** Risk of fire or electric shock. LED retrofit kit installation requires knowledge of the construction and operation of the luminaires' electrical systems and the hazard involved. If not qualified, do not attempt installation. Contact a qualified electrician.

**WARNING:** Risk of fire or electric shock. Install this kit only in the luminaires that have the construction features and dimensions in photographs and/or drawing. Recessed housing dimension is 6-5/16" diameter by 5-1/2" tall.

**WARNING:** Do not make or alter any open holes in an enclosure of wiring or electrical components during installation.

Suitable for use with luminaires with a minimum of 75°C supply conductors.

The retrofit kit is accepted as a component of a luminaire where the suitability of the combination shall be determined by CSA/UL or authorities having jurisdiction.

## Instructions d'assemblage et d'installation

### ATTENTION :

Lire les instructions avec attention et couper l'électricité au niveau du tableau électrique principal avant de procéder à l'installation.

**AVERTISSEMENT :** Suivre les instructions avec attention pour assurer la pleine conformité aux normes locales, provinciales et nationales en vigueur. Pour toute question, consulter un électricien professionnel qualifié.

**AVERTISSEMENT :** Risque d'incendie ou de choc électrique. Installer cet appareil uniquement dans des boîtiers encastrés correspondant aux dimensions indiquées ci-dessous.

**AVERTISSEMENT :** Pour éviter des dommages ou l'abrasion du câblage, ne pas exposer les câbles à des arêtes de tôle métallique ou autres objets coupants.

**ATTENTION :** Risque d'incendie. Consulter un électricien qualifié pour assurer que le conducteur du circuit de dérivation est correct.

**REMARQUE :** Ce produit est conçu pour fonctionner avec la majorité des interrupteurs à gradateur pour éclairage incandescent standard ou électronique à basse tension. Les résultats peuvent varier. Pour plus de détails sur les gradateurs recommandés, consulter la fiche technique du produit.

**REMARQUE :** CONVIENT AUX ENDROITS HUMIDES DANS DES PLAFONDS COUVERTS

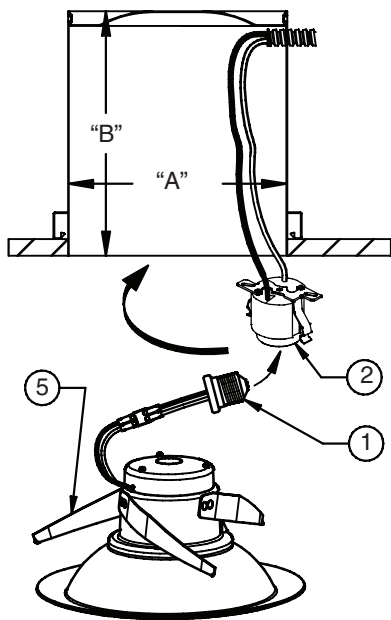
**AVERTISSEMENT :** Ce produit contient des substances chimiques déclarées responsables de cancer, de malformations congénitales et autres troubles de la reproduction par l'État de Californie. Veiller à se laver les mains avec soin après avoir installé, manipulé, nettoyé ou autrement touché ce produit.

**REMARQUE :** Toujours installer pour les températures ambiantes indiquées dans la fiche technique du produit. Garantie 5 ans.

Voir les détails à [www.progresslighting.com](http://www.progresslighting.com).

Ne pas effectuer ni modifier d'ouvertures dans un boîtier contenant des câblages ou des composants électriques durant l'installation de l'appareil.

**CE PRODUIT DOIT ÊTRE INSTALLÉ EN CONFORMITÉ AVEC LE CODE D'INSTALLATION EN VIGUEUR PAR UNE PERSONNE FAMILIARISÉE AVEC LA CONFIGURATION ET LE FONCTIONNEMENT DE CE PRODUIT ET DES DANGERS ASSOCIÉS.**



**REPLACEMENT**

**Série P8071 :**

"A" = 16 cm (6-5/16 po) MIN; 18,1 cm (7-1/8 po) MAX;  
"B" = 14 cm (5-1/2 po) MIN.

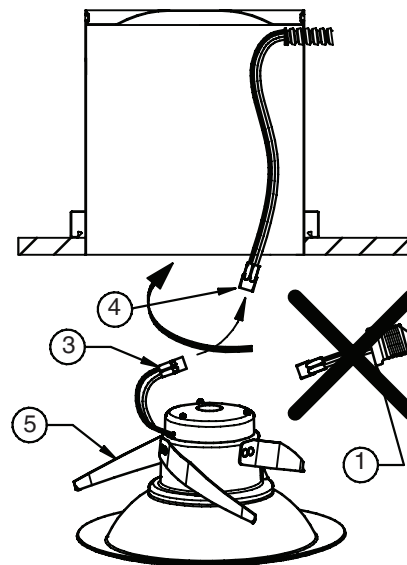
**Série P8061 :**

"A" = 13,5 cm (5-5/16 po) MIN; 15,6 cm (6-1/8 po) MAX;  
"B" = 14 cm (5-1/2 po) MIN.

**Série P8080 :**

"A" = 11 cm (4-5/16 po) MIN; 13 cm (5-1/8 po) MAX;  
"B" = 14 cm (5-1/2 po) MIN.

TOURNER LA GARNITURE DE 1/4 DE TOUR DANS LE SENS INVERSE DES AIGUILLES D'UNE MONTRE TOUT EN LA POUSSANT DANS LE BOÎTIER.



**BOÎTIER DEL DÉDIÉ POUR INSTALLATION TITRE 24**

Le P8071, P8066, et P8171 sont compatibles avec les boîtiers encastrés Progress de 15 cm (6 po) suivants : SÉRIE P87, P187, P821, P86 et P186.

Le P8061, P8175, et P8161 sont compatibles avec les boîtiers encastrés Progress de 13 cm (5 po) suivants : SÉRIE P85, P185, P84 et P184.

Le P8080, P8044, et P8180 sont compatibles avec les boîtiers encastrés Progress de 10 cm (4 po) suivants : SÉRIE P830, P831 et P832.

Ils sont compatibles avec la majorité des boîtiers encastrés d'autres marques aux dimensions A et B ci-dessus. Pour plus de détails, aller à [www.progresslighting.com](http://www.progresslighting.com).

**IMPORTANT!** Avant une installation de remplacement, s'assurer que le boîtier existant est posé correctement et au ras du plafond. Il peut être nécessaire de détacher la douille d'un support ou ressort de fixation. Retirer le support et le mettre au rebut pour assurer un espace suffisant.

### 1. Raccorder la garniture à l'alimentation électrique

**Remplacement :** Visser l'adaptateur de douille (1) dans la douille (2) comme sur l'illustration. Ou pour câbler directement : Couper les fils de la douille à vis près de la douille, mettre la douille au rebut. Couper et retirer l'adaptateur de douille à vis de la garniture, mettre l'adaptateur au rebut. Dénuder les fils et les raccorder (noir-noir, blanc-blanc) au moyen de connecteurs homologués UL.

**Construction neuve à boîtier DEL dédié :** Détacher l'adaptateur de douille (1) et le mettre au rebut. Raccorder le connecteur de garniture (3) directement au connecteur correspondant (4) du boîtier DEL comme sur l'illustration.

### 2. Insérer la garniture dans le boîtier encastré

Guider la douille et le câblage vers l'ouverture du boîtier. Enfoncer la garniture dans le boîtier encastré, tout en le tournant de 1/4 de tour **dans le sens inverse des aiguilles d'une montre** de façon à engager fermement les clips à ressort (5) jusqu'à ce que la garniture soit contre le plafond.

3. Pour déposer la garniture, la tourner de 1/4 de tour **dans le sens inverse des aiguilles d'une montre** tout en tirant vers le bas.

**AVERTISSEMENT :** Risque d'incendie ou de choc électrique. Ne pas modifier, déplacer ni retirer de câblages, douilles de lampe, alimentation électrique ou autre composant électrique.

**AVERTISSEMENT :** Risque d'incendie ou de choc électrique. L'installation du nécessaire de remplacement à DEL suppose une bonne connaissance de la configuration et du fonctionnement des systèmes électriques des luminaires et des danger associés. Ne pas tenter d'effectuer l'installation si on n'est pas qualifié. S'adresser à un électricien qualifié.

**AVERTISSEMENT :** Risque d'incendie ou de choc électrique. Installer cet appareil uniquement dans des luminaires qui présentent les caractéristiques de fabrication et les dimensions indiquées dans les illustrations. Les dimensions du boîtier encastré sont de 16 cm (6-5/16 po) de diamètre par 14 cm (5-1/2 po) de haut.

**AVERTISSEMENT :** Ne pas effectuer ni modifier d'ouvertures dans un boîtier contenant des câblages ou des composants électriques durant l'installation.

Convient à une utilisation avec des luminaires comportant des conducteurs d'alimentation classés 75 °C minimum.

Le nécessaire de remplacement est accepté en tant qu'élément d'un luminaire où la conformité de combinaison sera déterminée par CSA/UL ou d'autres autorités compétentes.

## Instrucciones de ensamblaje e instalación

### PRECAUCIÓN:

Lea atentamente las instrucciones y corte la electricidad en el panel del disyuntor principal antes de comenzar la instalación.

**ADVERTENCIA:** Siga atentamente las instrucciones para garantizar el cumplimiento completo de los requisitos locales, estatales y del NEC. Si tiene alguna pregunta, comuníquese con un contratista de electricidad calificado.

**ADVERTENCIA:** Riesgo de incendio o descarga eléctrica. Instale este juego solo en los botes empotrados que correspondan a las dimensiones enumeradas a continuación.

**ADVERTENCIA:** Para evitar daños o abrasión en el cableado, no lo exponga a bordes de láminas metálicas ni a otros objetos afilados.

**PRECAUCIÓN:** Riesgo de incendio. Consulte con un electricista calificado para garantizar que el conductor del circuito derivado sea el correcto.

**NOTA:** Este producto está diseñado para funcionar con la mayoría de interruptores reguladores de intensidad luminosa electrónicos estándar incandescentes o de bajo voltaje. Los resultados pueden variar. Para conocer los reguladores de intensidad recomendados, consulte la hoja de especificaciones del producto para obtener más detalles.

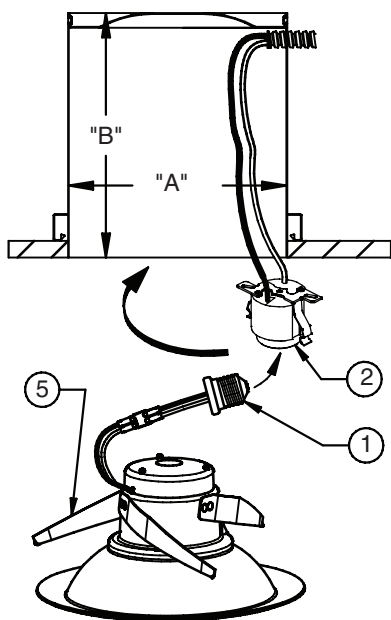
**NOTA:** ADECUADO PARA UBICACIONES HÚMEDAS EN CIELOS RASOS CUBIERTOS

**ADVERTENCIA:** Este producto contiene sustancias químicas que, según el conocimiento del estado de California, provocan cáncer, defectos de nacimiento u otros daños reproductivos. Lávese minuciosamente las manos después de instalar, manipular, limpiar o tocar de cualquier modo este producto.

**NOTA:** Siempre instale con las temperaturas ambiente que se especifican en la hoja de especificaciones del producto. Garantía de 5 años.

Visite [www.progresslighting.com](http://www.progresslighting.com) para obtener más detalles.

No realice ni altere ningún orificio abierto en una caja de cableado o componentes eléctricos durante la instalación del juego. UNA PERSONA FAMILIARIZADA CON LA FABRICACIÓN Y EL FUNCIONAMIENTO DE ESTE PRODUCTO, Y LOS PELIGROS QUE IMPLICA, DEBE INSTALAR ESTE PRODUCTO DE ACUERDO CON EL CÓDIGO DE INSTALACIÓN CORRESPONDIENTE.



**MODERNIZACIÓN**

**Serie P8071:**

"A" = 16 cm (6-5/16") MÍN.; 18,1 cm (7-1/8") MÁX.;

"B" = 14 cm (5-1/2") MÍN.

**Serie P8061:**

"A" = 13,5 cm (5-5/16") MÍN.; 15,6 cm (6-1/8") MÁX.;

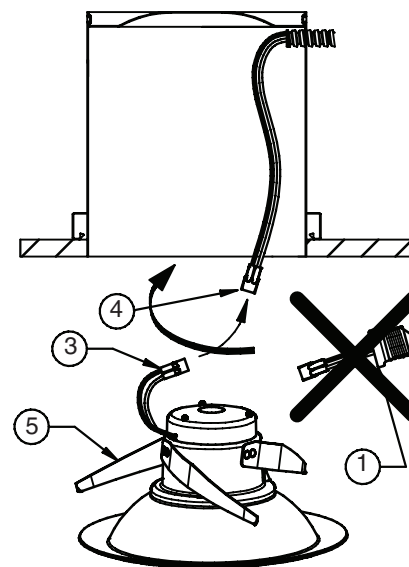
"B" = 14 cm (5-1/2") MÍN.

**Serie P8080:**

"A" = 11 cm (4-5/16") MÍN.; 13 cm (5-1/8") MÁX.;

"B" = 14 cm (5-1/2") MÍN.

GIRE EL CONJUNTO DE REBORDE 1/4 DE VUELTA HACIA LA IZQUIERDA MIENTRAS LO EMPUJA HACIA DENTRO DEL BOTE.



**ALOJAMIENTO LED ESPECIALIZADO PARA TÍTULO 24**

P8071, P8066, y P8171 caben en los botes empotrados de 15 cm (6") de Progress, incluidos: SERIES P87, P187, P821, P86 y P186.

P8061, P8175, y P8161 caben en los botes empotrados de 13 cm (5") de Progress, incluidos: SERIES P85, P185, P84 y P184.

P8080, P8044, y P8180 caben en los botes empotrados de 10 cm (4") de Progress, incluidos: SERIES P830, P831 y P832.

Estos caben en la mayoría de los botes empotrados de la competencia que poseen las dimensiones "A" y "B" antes mencionadas.

Visite [www.progresslighting.com](http://www.progresslighting.com) para obtener los detalles.

**IMPORTANTE** Antes de la instalación de modernización, se debe poder instalar correctamente el bote empotrado, a nivel con el cielo raso. Es posible que deba desconectar el portalámparas de un soporte de montaje o resorte. Retire y deseche el soporte para permitir un espacio adecuado.

### 1. Conecte el reborde a la corriente

**Para la modernización:** Atornille el adaptador del portalámparas (1) en el portalámparas (2) como se muestra. O para realizar una conexión alámbrica: Corte los cables del portalámparas con armazón de rosca de base mediana, que están cerca del portalámparas, y deseche el portalámparas. Corte y retire del reborde el adaptador de armazón de rosca y deseche el adaptador. Pele los cables y conéctelos (negro con negro, blanco con blanco) con conectores aprobados por UL.

**Para construcciones nuevas con alojamientos LED especializados:** Retire el conjunto de adaptador de portalámparas (1) y deséchelo. Conecte el conector del reborde (3) directamente al conector del alojamiento LED que coincida (4) como se muestra.

### 2. Inserte el reborde en el bote empotrado

Guíe el portalámparas y el cableado hacia la abertura del bote. Empuje el reborde hacia adentro del bote empotrado mientras gira el reborde 1/4 de vuelta **hacia la izquierda** para enganchar firmemente los seguros (5) hasta que estén a nivel con el cielo raso.

3. Para retirar el conjunto de reborde, gire el conjunto de reborde 1/4 de vuelta **hacia la izquierda** mientras tira de él hacia abajo.

**ADVERTENCIA:** Riesgo de incendio o descarga eléctrica. No altere, traslade ni retire el cableado, los portalámparas, el suministro de energía o cualquier otro componente eléctrico.

**ADVERTENCIA:** Riesgo de incendio o descarga eléctrica. La instalación del juego de modernización LED requiere conocimiento de la fabricación y el funcionamiento de los sistemas eléctricos de las luminarias y los peligros involucrados. Si no está calificado, no intente hacer la instalación. Comuníquese con un electricista calificado.

**ADVERTENCIA:** Riesgo de incendio o descarga eléctrica. Instale este juego solo en las luminarias que tengan las características de fabricación y las dimensiones en las fotografías o dibujos. La dimensión de carcasa empotrada es de 16 cm (6-5/16") de diámetro por 14 cm (5-1/2") de alto.

**ADVERTENCIA:** No realice ni altere ningún orificio abierto en una caja de cableado o en los componentes eléctricos durante la instalación.

Adecuado para el uso con luminaria que posea conductores de alimentación de un mínimo de 75 °C.

El juego de modernización está aceptado como un componente de la luminaria en donde la idoneidad de la combinación la determinará CSA/UL o las autoridades que tengan jurisdicción.