

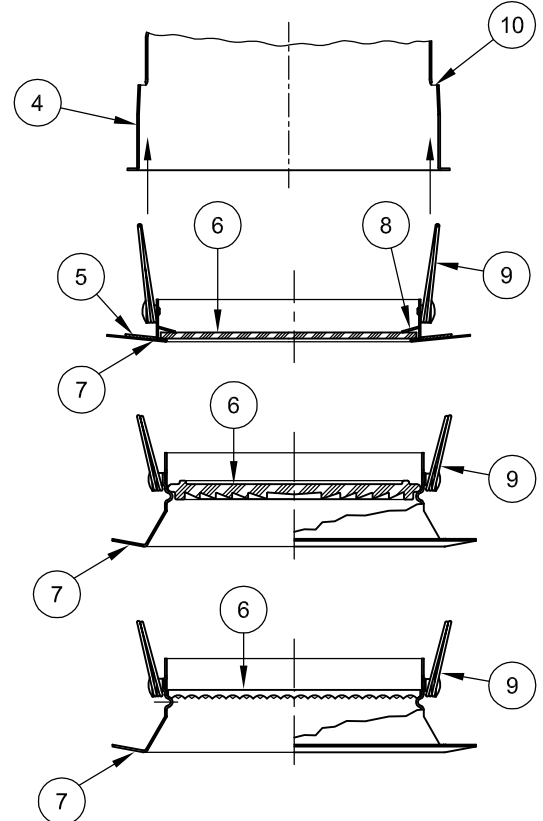
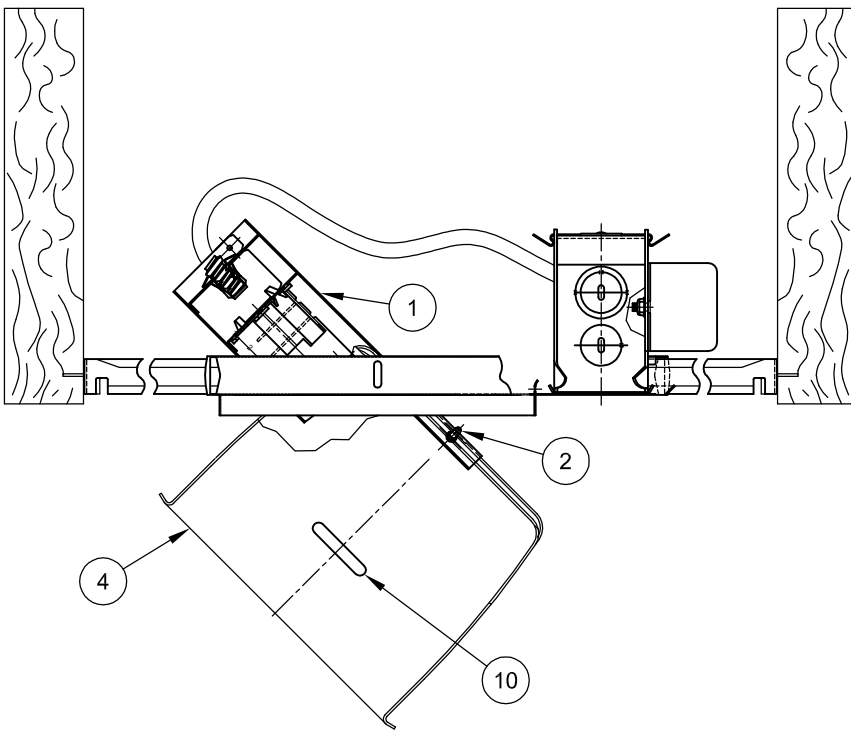


Assembly & Installation Instructions

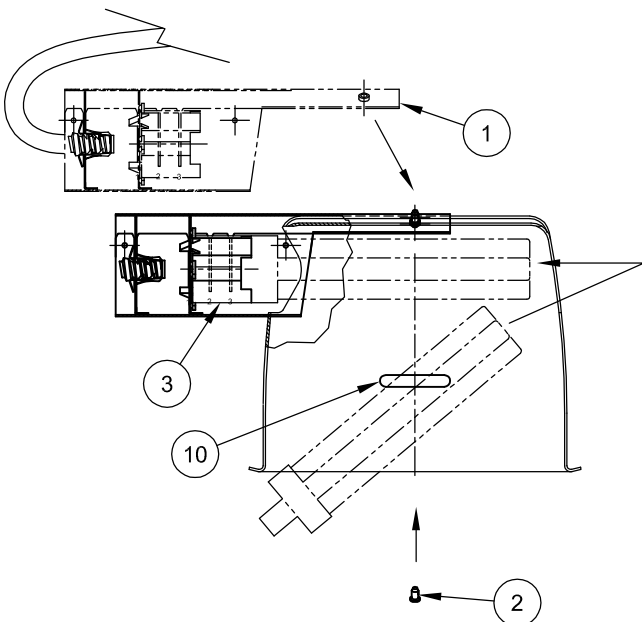
CAUTION: Read instructions carefully and turn electricity off at main circuit breaker panel before beginning installation.

WARNING: - IF ANY SPECIAL CONTROL DEVICES ARE USED WITH THIS FIXTURE, FOLLOW THE INSTRUCTIONS CAREFULLY TO ASSURE FULL COMPLIANCE WITH N.E.C. REQUIREMENTS. IF THERE ARE ANY QUESTIONS, CONTACT A QUALIFIED ELECTRICAL CONTRACTOR.

WHEN USED WITH EMERGENCY BALLAST APPLICATION, THE TWO KNOCK OUTS IN THE TOP OF THE REFLECTOR MUST BE REMOVED FOR THE INSTALLATION OF THE INDICATOR LIGHT AND TEST SWITCH.



NOTE: LEAVE THUMBSCREW(2) LOOSELY ATTACHED UNTIL TRIM(4) IS FLUSH WITH CEILING.



1.- LOOSELY secure Lampholder Housing (1) to Reflector (4) with Thumbscrews (2) from inside the Reflector. Insert Reflector Assembly into mounting frame by tilting assembly and slipping through aperture. Push Reflector upward until flush with ceiling. Tighten Thumbscrews (2) to secure Lampholder Housing (1).

2.- Install Lamps in Fixture by inserting Lamp through hole in Reflector (4) opposite the Lampholder (3). Align Lamp with Lampholder and snap into position.

CAUTION: All glass is fragile use care when handling lamps and lenses.

3.- When supplied, set Gasket (5) on rim of Trim Flange (7).

4.- Set Lens (6) into Trim Flange (7) and, where applicable, secure in place by bending down Tabs (8) on Trim Flange.

5.- Compress Retaining Springs (9) and slip through Slots (10) in Reflector (4).

6.- Press Trim Flange (7) upward to ceiling.

Instrucciones de ensamblado e instalacion

PRECAUION: Antes de comenzar la instalacion, lea las instrucciones detalladamente y desconecte la electricidad desde el cortacircuitos principal.

ADVERTENCIA 1 - SI CON ESTE APLIQUE SE USAN DISPOSITIVOS DE CONTROL ESPECIALES, DEBE SEGUIR LAS INSTRUCCIONES DETALLADAMENTE PARA GARANTIZAR EL CUMPLIMIENTO ESTRICTO CON EL CÓDIGO NACIONAL DE ELECTRICIDAD (N.E.C.) SI TIENE PREGUNTAS, COMUNÍQUESE CON UN ELECTRICISTA CALIFICADO.

Cuando se usa con un arrancador de emergencia, es necesario retirar los dos tapones en la parte superior del reflector para poder instalar la luz indicadora y el interruptor de prueba.

NOTA: DEJE FLOJOS LOS TORNILLOS CON CABEZA MOLETEADA (2) HASTA QUE EL RIBETE (4) ESTÉ A RAS DEL CIELORASO.

- 1- Sujete la cubierta de portalámparas (1) al reflector (4) usando los tornillos de cabeza moleteada (2) del interior del reflector **SIN APRETAR COMPLETAMENTE**. Inserte el ensamblaje de reflector en el armazón de montaje por medio de inclinar el ensamblaje y deslizarlo por la abertura. Empuje el reflector hacia arriba hasta que se quede a ras del cielo raso. Ajuste los tornillos de cabeza moleteada (2) para que la cubierta de portalámparas (1) no se mueva.
- 2- Instale los focos en la lámpara por medio de insertar el foco por el agujero en el reflector (4) frente al portalámparas (3). Alinee el foco con el portalámparas y empuje el foco para engancharlo.

PRECAUCIÓN: El vidrio es frágil; tenga cuidado al manipular los focos y los lentes.

- 3- Cuando provista, coloque la junta (5) alrededor del borde de ribete (7).
- 4- Coloque el lente (6) en el borde de ribete (7) y, cuando aplicable, asegúrese de que todo se mantenga en lugar por medio de doblar las lengüetas (8) hacia abajo sobre el borde de ribete.
- 5- Comprima los resortes (9) y deslícelos por las ranuras (10) en el reflector (4).
- 6- Oprima el borde de ribete (7) hacia arriba contra el cielo raso.

Mode de montage et d'installation

ATTENTION: Prendre soigneusement connaissance de ces instructions et couper l'électricité à l'arrivée principale avant de procéder à l'installation.

AVERTISSEMENT 1 - SIDES DISPOSITIFS DE CONTRÔLE SPÉCIAUX SONT UTILISÉS EN CONJONCTION AVEC CE LUMINAIRE, SUIVRE SCRUPULEUSEMENT CES INSTRUCTIONS POUR ASSURER LA CONFORMITÉ N.E.C. POUR TOUTE ASSISTANCE SUPPLEMENTAIRE, DEMANDER CONSEIL AUPRÈS D'UN ÉLECTRICIEN QUALIFIÉ.

Si le dispositif doit être utilisé à l'aide d'un ballast d'urgence, il faut retirer les deux pièces amovibles sur la surface supérieure du réflecteur pour que l'installation du voyant et de l'interrupteur de vérification soit possible.

REMARQUE: LAISSEZ DESSERRÉES LES VIS DE TÊTE MOLETÉE (2) JUSQU'À CE QUE LA GARNITURE (4) RESTE AU RAS DU PLAFOND.

- 1- Fixez **SANS SERRER** le logement de douille (1) au réflecteur (4) à l'aide des vis de tête moletée (2) à l'intérieur du réflecteur. Insérez l'assemblage de réflecteur dans le cadre de montage au moyen de pencher l'assemblage sur le côté et de l'introduire dans l'ouverture. Appuyez vers le haut sur le réflecteur jusqu'à ce que ce dernier reste au ras du plafond. Serrez les vis de tête moletée (2) pour que le logement de douille (1) reste immobile.
- 2- Installez les ampoules dans le dispositif d'éclairage au moyen d'insérer l'ampoule par le trou du réflecteur (4) qui se trouve opposé à la douille (3). Alignez l'ampoule avec la douille et appuyez sur l'ampoule pour la bloquer.

MISE EN GARDE: Le verre est toujours fragile; maniez les ampoules et les lentilles avec prudence.

- 3- Si fourni, placez le joint (5) autour du bord de garniture (7).
- 4- Mettez la lentille (6) dans le bord de garniture (7) et, où applicable, serrez en place à l'aide de faire plier vers le bas les languettes (8) sur le bord de garniture.
- 5- Comprimez les ressorts (9) et introduisez-les dans les crans (10) du réflecteur (4).
- 6- Appuyez sur le bord de garniture (7) vers le haut contre le plafond.