



Assembly & Installation Instructions

CAUTION: Read instructions carefully and turn electricity off at main circuit breaker panel before beginning installation.

P645TG, P645AT

WARNING: Use only those trims, lamps and maximum wattages proper for this fixture, as indicated on the label within the fixture housing.

WARNING: The National Electrical Code, Article 110-3 (b), states that "Listed or labeled equipment shall be used or installed in accordance with any instructions included in the listing or labeling". Use only with Progress UL listed trims. Use of other trims not listed in this fixture, including those that are UL classified, is a violation of N.E.C. 110-3(b) and voids all warranties.

WARNING: If any special control devices are used with this fixture, follow the instructions carefully to assure full compliance with N.E.C. requirements. If there are any questions, contact a qualified Electrical Contractor.

THIS UNIT IS TO BE USED ONLY IN CEILINGS WITH 0-12 TO 12-12 PITCH.
THIS UNIT IS ONLY TO BE MOUNTED WITH JUNCTION BOX SLOPED UP
(AS SHOWN IN FIGURE 2).

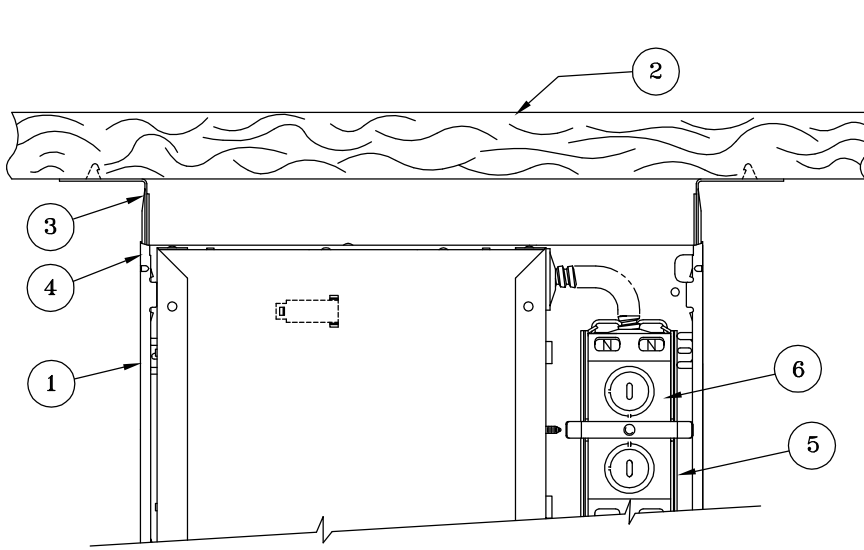


Fig. 1

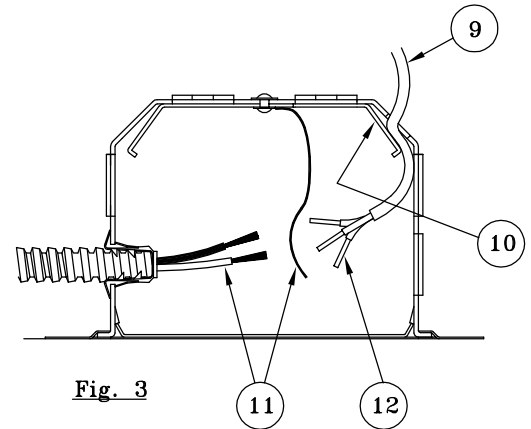


Fig. 3

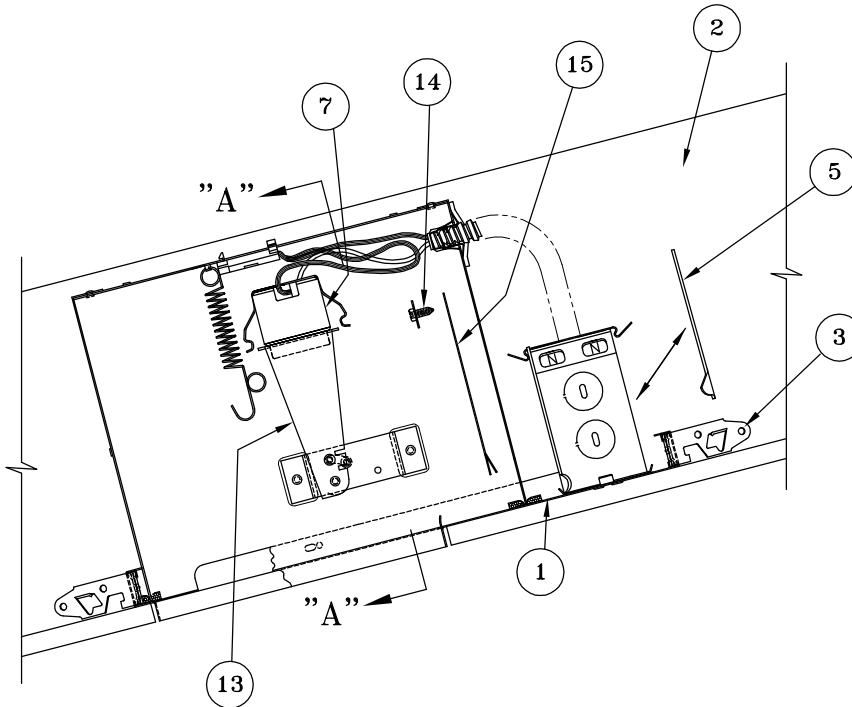
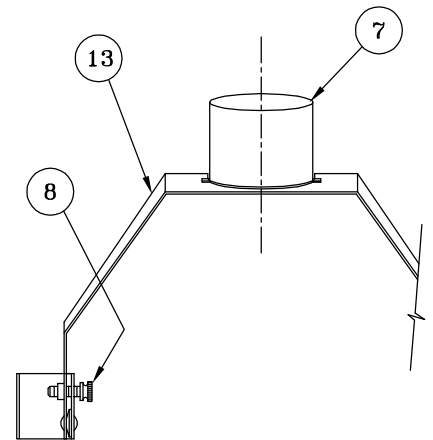


Fig. 2



"A-A"

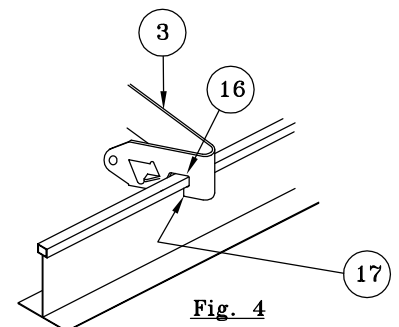


Fig. 4

Instrucciones de ensamblaje e instalación

Precaución: Lea cuidadosamente las instrucciones y desconecte la electricidad del cortacircuitos principal antes de iniciar la instalación

ADVERTENCIA: Utilice solamente los accesorios, bombillas y vatios máximos apropiados para esta lámpara, como se indica en la etiqueta dentro de la caja de lámpara.

ADVERTENCIA: El Código Nacional de Electricidad, Artículo 110-3 (b) dice que " el equipamiento catalogado o con etiqueta debe ser utilizado o instalado conforme a las instrucciones incluidas en el catálogo o etiqueta." Utilice solamente con los accesorios de Progress UL calificado. El uso de otros accesorios no catalogados con esta lámpara, incluso aquellos que son UL calificados, contraviene el CNE 110-3(b) y anula todas las garantías.

ADVERTENCIA: En caso del uso de otros mecanismos de control con esta lámpara, siga cuidadosamente las instrucciones para cumplir con los requisitos CNE. Si Ud. tiene más preguntas, consulte un electricista calificado.

ESTA UNIDAD DEBE SER UTILIZADA SOLAMENTE EN TECHOS INCLINADOS DE 0-12 HASTA 12-12. ESTA UNIDAD DEBE SER INSTALADA CON UNA CAJA DE EMPALME INCLINADA HACIA ARRIBA (COMO SE MUESTRA EN FIG. 2).

Siga las instrucciones con cuidado. Asegúrese de que la corriente de electricidad esté apagada antes de empezar la instalación.

Instalación en viguetas

- 1- Tenga el marco de yeso (1) entre las viguetas (2) y alargue las barras colgantes (3) de manera que entren en contacto con las viguetas. Asegúrese de que la base del marco de yeso (1) esté enrasado y alineado con el borde inferior de las viguetas. Clave las pestañas de las barras colgantes en las viguetas. Hunda clavos también en los agujeros de las barras colgantes para proporcionar soporte adicional si es necesario. Se puede encorvar las barras colgantes para acomodarse a condiciones estrechas de montaje. Cuando la lámpara esté en la posición deseada, doble los cuatro extremos del marco de yeso (4) con alicates para cerrar todo en posición.
- 2- Quite la placa de cubierta (5) de la caja de empalme (6). Haga pasar el cable NM (Romex)(9) por el agujero deseado en la caja de empalme (6).
- 3- Si se usa un cable otro que la clase de cable NM (Romex), abra un agujero ciego grande donde se desea en la parte superior o en los lados de la caja de empalme (6). Introduzca el cable de suministro apropiado en la caja de empalme y apriete con el conector UL calificado que sea apropiado (NO INCLUIDO).
- 4- Conecte los hilos de la lámpara (11) a los hilos del suministro (12) conforme al diagrama de instalación eléctrica. Utilice los conectores UL calificados (NO INCLUIDOS).
- 5- Arregle la posición del portalámparas (7) por medio de aflojar el tornillo de cabeza moleteada (8) y girar la ménsula del portalámparas (13). Apriete el tornillo (8) de nuevo. (Véase Fig. 2)
- 6- Para proporcionar acceso a la caja de empalme (6) después de acabar con el techo, quite el tornillo de cabeza moleteada (14) y la puerta de acceso (15) dentro de la lámpara. La placa de cubierta de la caja de empalme (5) puede ser quitada para servicio.

Instalación en Techos de Suspensión

- 7- Deslice las muescas en las barras colgantes (16) (mientras se aprieta los cabos) encima del borde superior de la barra en forma de "T" del techo. Para que la barra colgante no se mueva, apriete la pestaña (17) contra la barra en forma de "T" usando alicantes.
- 8- Instale SOLO los accesorios Progress P8000 o P8001 (A COMPRARSE POR SEPARADO) conforme a las instrucciones incluidas con esos accesorios. Utilice solamente las clases de bombillas apropiadas para esos accesorios. NO EXCEDERSE LA POTENCIA MÁXIMA EN VATIOS INDICADA.

(La abertura en el cielorraso debe ser 6 7/8 pulgadas (17.46 cm) de diámetro)

Instructions d'Assemblage et Installation

Mise en garde: Lire les instructions avec soin et couper le courant au disjoncteur central avant de commencer l'installation

AVERTISSEMENT: Utilisez seulement les accessoires, les ampoules, et la puissance maximum en watts pour cette lampe, selon l'étiquette qui se trouve à l'intérieur de la boîte de lampe.

AVERTISSEMENT: Le Code National de l'Électricité, Article 110-3 (b), déclare que " L'équipement catalogué ou étiqueté sera utilisé ou installé conformément aux indications dans le catalogue ou sur l'étiquette". Utilisez seulement avec les accessoires Progress UL qualifié. L'usage d'autres accessoires qui ne figurent pas sur la liste dans cette lampe, inclus ceux qui sont classifiés UL, contrevient le CNE 110-3(b) et annule toutes les garanties.

AVERTISSEMENT: S'il y a des dispositifs spéciaux de contrôle qui s'utilisent avec cette lampe, suivez avec soin les instructions pour accéder aux exigences du CNE. S'il y a encore des questions, consultez un électricien qualifié.

CE DISPOSITIF D'ÉCLAIRAGE EST CONÇU POUR USAGE UNIQUEMENT OÙ LA PENTE DES PLAFONDS EST DE 0-12 JUSQU'À 12-12. CE DISPOSITIF D'ÉCLAIRAGE EST CONÇU D'AILLEURS POUR MONTAGE OÙ LA BOÎTE DE RACCORDEMENT PENCHE VERS LE HAUT (SELON LA FIG. 2)

SUIVEZ LES INSTRUCTIONS AVEC SOIN. ASSUREZ-VOUS QUE LE COURANT D'ÉLECTRICITÉ A ÉTÉ COUPÉ AVANT DE COMMENCER L'INSTALLATION.

L'INSTALLATION EN SOLIVES

- 1- Tenez le cadre de plâtre (1) entre les solives (2) et allongez les barres en potence (3) contre les solives. Assurez-vous que le fond du cadre de plâtre (1) est à ras de et aligné avec le bord des solives. Enfoncez les pattes des barres en potence dans les solives. Enfoncez des clous dans les trous des barres en potence dans le cas où plus de support est désiré. Les barres de potence peuvent être courbées pour s'adapter aux conditions étroites de montage. Quand la lampe est dans la position désirée, pincez les quatre bouts du cadre de plâtre (4) avec une pince pour serrer en place.
- 2- Enlevez la couverture (5) de la boîte de dérivation (6). Faites passer le câble type NM (Romex) (9) par le trou désiré dans la boîte de dérivation (6).
- 3- Si un câble autre que celui du type NM (Romex) s'utilise, ouvrez une débouchure grande où il faut sur le haut ou les côtés de la boîte de dérivation (6). Introduisez le câble d'alimentation convenable dans la boîte de dérivation et serrez en place avec le connecteur approprié UL qualifié (NON FOURNI).
- 4- Reliez les fils de la lampe (11) aux fils de l'électricité (12) d'après le diagramme d'installation électrique. Utilisez les coinces de relais UL qualifiés (NON FOURNIS).
- 5- Ajustez la position de la douille (7) par desserrer l'autre vis moletée (8) et tourner le support de la douille (13). Serrez la vis (8) de nouveau. (Voir Fig. 2)
- 6- Pour avoir accès à la boîte de dérivation (6) après que le plafond soit terminé, enlevez la vis moletée (14) et la porte d'accès (15) dans la lampe. La couverture (5) de la boîte de dérivation peut être enlevée maintenant pour service.

L'INSTALLATION AUX PLAFONDS SUSPENDUS

- 7- Mettez les encoches (16) des barres en potence (tout en pressant les bouts) sur le bord supérieur de la barre en forme de "T" au plafond. Pour serrer en place la barre en potence, pressez la patte (17) contre la barre en "T" avec une pince.
- 8- Installez SEULEMENT les accessoires Progress P8000 ou P8001 (À ACHETER À PART) selon les instructions qui accompagnent ces accessoires. Utilisez seulement les ampoules approuvées pour ces accessoires.
À NE PAS DÉPASSER LE MAXIMUM DE PUISSANCES EN WATTS INDIQUÉES.

(L'ouverture au plafond doit être 8 3/4 pouces (22,22 cm) de diamètre.)

Follow Instructions Carefully. Be sure Electricity is OFF before starting Installation.

INSTALLATION IN WOODEN JOISTS

- 1.- Hold Plaster Frame (1) between Wood Joists (2) and extend Bar Hangers (3) to make contact with the Joists. Make sure the Bottom of the Plaster Frame (1) is Flush and In-Line with the Bottom edge of the Joists. Drive the Bar Hanger Tabs into the Joists. Also drive Nails into the Bar Hanger Holes for Additional Support if Required.
Bar Hangers may be bent to fit Tight Mounting Conditions.
When Fixture is in desired position, Crimp Four Plaster Frame Ends (4) with Pliers to lock in place.
- 2.- Remove Cover Plate (5) from Junction Box (6). Slip Type NM Cable (Romex) (9) through desired Hole in Junction Box (6).
- 3.- If other than type NM Cable (Romex) is to be used, Remove One Large Knockout at desired location on Top or Sides of Junction Box (6). Bring Appropriate Electrical Supply Cable into Junction Box and secure in place with Proper UL listed Connector (NOT FURNISHED).
- 4.- Connect Fixture Wires (11) to Supply Wires (12) as shown in Wiring Diagram.
Use UL Listed Wirenuts (NOT FURNISHED).
- 5.- Adjust Position of Socket (7) by loosening other Thumbscrew (8) and rotating Socket Bracket (13). Retighten Screw (8). (See Fig.2)
- 6.- To gain access to Junction Box (6) after Ceiling is finished, remove Screw (14) and Access Door (15) inside of Fixture. Junction Box Cover Plate (5) can now be removed for service.

INSTALLATION IN SUSPENDED CEILINGS

- 7.- Slip Bar Hanger Notches (16) (While Squeezing Ends) down over Top edges of "T" Bar of Ceiling. To secure Bar Hanger in place squeeze Tab (17) against "T" Bar with Pliers.
- 8.- ONLY Install Progress Trim P8004 (PURCHASED SEPARATELY) according to Instructions supplied with these Trims. Use Only Lamp types approved for these Trims.
DO NOT EXCEED MAXIMUM LISTED WATTAGES.

Ceiling Opening is to be 6 7/8" Dia.

