



Assembly & Installation Instructions

CAUTION: Read instructions carefully and turn electricity off at main circuit breaker panel before beginning installation.

P63, P66, P68, P6132, P8213, P8218, P8226, P8232

WARNING: When using special control devices with this fixture, follow instructions carefully to ensure N.E.C. compliance. For more help, contact a qualified electrical contractor. To prevent electrical shock, turn off electricity at fuse box before installing or servicing this product.

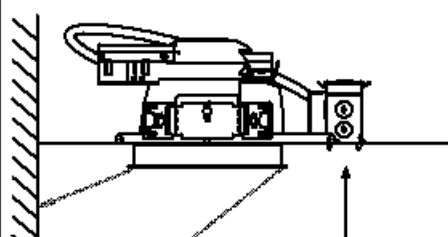
WARNING: This product contains chemicals known to the State of California to cause cancer, birth defects and/or other reproductive harm. Thoroughly wash hands after installing, handling, cleaning, or otherwise touching this product.

CAUTION: To complete the installation, choose only UL listed Progress trims from the label inside the housing. The use of any trim not listed in this fixture is a violation of N.E.C. article 110-3(B) and voids all warranties.

Install with J-Box away from wall to be illuminated

Instale con la caja de empalme en pared contraria a la que será iluminada

Installer avec la boîte de raccordement dans le sens opposé au mur à être illuminé



WALL WASH TRIM
ORIENTATION ONLY

Ribete de lavado de pared
Orientación únicamente

Garniture de lavage de mur
Orientation uniquement

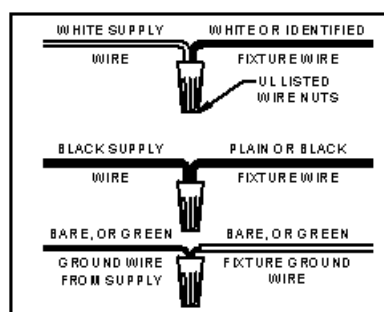


FIG.1

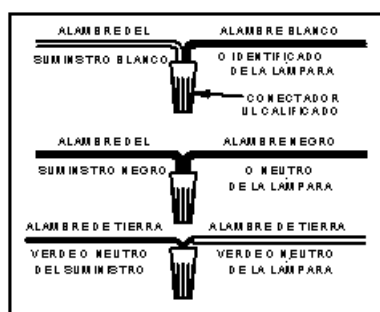


FIG.1

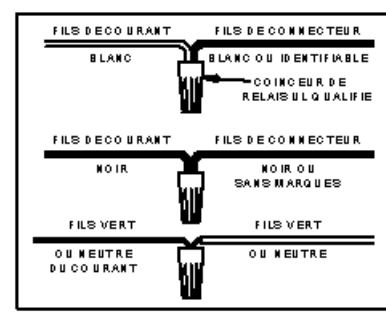


FIG.1

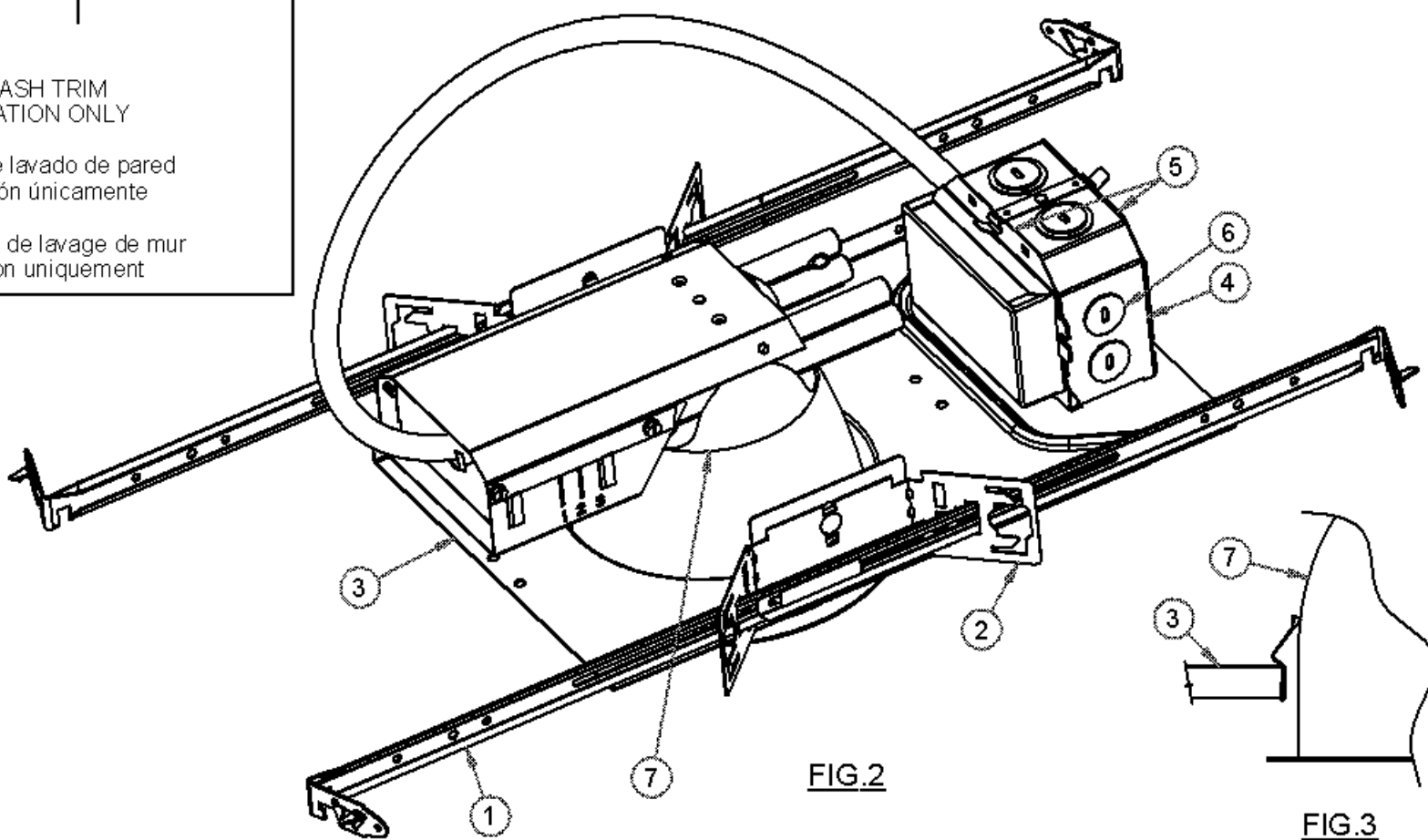


FIG.2

FIG.3

1. Disconnect Hanger Bars (1) and Brackets (2) and re-install as shown in Fig. 2. Install the fixture in the ceiling using hanger bars (supplied), or mounting channel or bar (by others) placed in the adjustable mounting brackets. Mount the fixture in the ceiling so that the weight of the fixture is supported by the hanger bars, mounting channel, bar, and/or hanger wires secured to the building structure.
2. Adjust the fixture so the bottom of the Plaster Frame (3) is flush with the finished ceiling line and in alignment with adjacent fixtures. Secure mounting brackets by tightening wing nuts on either side of the fixture.
3. Determine where the supply wiring conduit will enter the J-Box (4) and attach it in conformance with the National Electric Code.
4. Remove J-Box Cover Plate (5). Remove appropriate Knockout (6) and assemble appropriate connector for the supply wire used. Connect ground wires to green ground leads. Connect white (common) to white (leads). (as shown in Fig. 1) Connect power supply (line) to black lead(s). Reinstall J-Box cover. **WARNING: DO NOT pinch wires between J-Box/ballast cover and J-Box. Consult a qualified electrician for all other options that require other wiring configurations.**
5. Remove wing nut from socket housing. Align stud on socket housing with clearance hole on top of Reflector Trim (7) (ordered separately). Replace wing nut to secure trim. Push trim into housing (see Fig. 3).
6. Install the proper lamps (by others), as indicated on the housing re-lamp label.

Instrucciones de ensamblaje y de Instalación

PRECAUCIÓN: Lea las instrucciones cuidadosamente y apague la electricidad en el panel principal del interruptor antes de comenzar la instalación.

ADVERTENCIA: Al usar los dispositivos especiales del control con esta fixtura, siga las instrucciones cuidadosamente para asegurar alas normas de N.E.C.. Para más ayuda, entre en contacto con un contratista eléctrico calificado. Para prevenir choque eléctrico, apague la electricidad en la caja del fusible antes de instalar o de mantener este producto.

ADVERTENCIA: Este producto contiene sustancias químicas que según el Estado de California causa cáncer, defectos de nacimiento y (o) daño al sistema reproductor. Lavarse bien las manos después de instalar, manipular, limpiar o tocar de manera alguna este producto.

PRECAUCIÓN: Para terminar la instalación, elija solamente los ornamentos enumerados UL de Progress del interior de la etiqueta (3) la cubierta (2). El uso de cualquier ornamento no enumerado en este accesorio es una violación del artículo de N.E.C. 110-3(B) y anula todas las garantías.

1. Desconecte las barras de suspensión (1) y los soportes (2) e instale de nuevo como se muestra. Instale el aparato de luz en el cielorraso usando las barras de suspensión (incluidas), o el riel de montaje o la barra (comprar separadamente) colocados en los soportes de montaje regulables. Instale el aparato en el cielorraso de modo que el peso del aparato sea soportado por las barras de suspensión, el riel de montaje, la barra, y/o los cables de suspensión fijados a la estructura de la construcción.
2. Arregle el aparato de modo que el fondo del reborde enyesado (3) quede a ras de la línea del cielorraso y alineado con los aparatos contiguos. Fije los soportes de montaje ajustando las tuercas mariposa ubicadas en cada costado del aparato.
3. Determine donde el conducto de cableado para el suministro entrará en la caja de empalme (4) y conéctelo conforme a las normas del Código Nacional de la Electricidad.
4. Retire la cubierta de la caja de empalme (5). Retire el tapón adecuado (6) y ensamble el conector adecuado para el cable de suministro en uso. Conecte los cables de puesta a tierra con los cables verdes de puesta a tierra. Conecte los cables blancos (neutros) con los cables blancos (guías) (como se muestra en el diagrama 1). Conecte el cable de suministro al (a los) cable(s) negro(s) de guía. Vuelva a instalar la cubierta de la caja de empalme. **ADVERTENCIA: NO apriete los cables entre la cubierta de la caja de empalme y la caja. Consulte un electricista calificado para todas las otras opciones que puedan requerir configuraciones diversas de cableado.**
5. Retire la tuerca mariposa de la caja del portalámparas. Alinee el tachón de la caja del portalámparas con el agujero ubicado en la parte superior del ribete del reflector (7) (comprar separadamente). Vuelva a colocar la tuerca mariposa para asegurar el ribete. Empuje el ribete hacia la caja (vea la Figura 3).
6. Instale las bombillas adecuadas (compradas separadamente) conforme a las indicaciones de la etiqueta referente al cambio de bombillas en la caja.

Mode de montage et d'installation

ATTENTION: Lisez les instructions soigneusement et arrêtez l'électricité au panneau principal de disjoncteur avant de commencer l'installation.

AVERTISSEMENT: À l'aide des dispositifs spéciaux de commande avec ce montage, suivez les instructions d'assurer soigneusement la conformité de N.E.C.. Pour plus d'aide, entrez en contact avec un entrepreneur électrique qualifié. Pour empêcher le choc électrique, arrêtez l'électricité à la boîte de fusible avant d'installer ou entretenir ce produit.

AVERTISSEMENT: Ce produit contient des composants chimiques qui selon L'état de Californie provoquent un cancer, des infirmités de naissance et (ou) du mal au système reproductif. Il faut laver les mains soigneusement après avoir installé, manipulé, nettoyé, ou autrement touché ce produit.

ATTENTION: Pour accomplir l'installation, choisissez seulement les équilibres de Progress énumérés par UL de l'intérieur de l'étiquette (3) le logement (2). L'utilisation de tout équilibre non énuméré en ce montage est une violation de l'article de N.E.C. 110-3(B) et vide toutes les garanties.

1. Décrocher les barres de suspension (1) et les supports (2) et installer à nouveau selon le diagramme. Installer le dispositif d'éclairage au plafond à l'aide des barres de suspension (fournies), ou du rail de montage, ou de la barre (acheter séparément) placés dans les supports de montage réglables. Installer le dispositif au plafond de sorte que le poids du dispositif est supporté par les barres de suspension, le rail de montage, la barre, et/ou les câbles de suspension qui sont à leur tour fixés à la structure du bâtiment.
2. Ajuster le dispositif d'éclairage de sorte que le fond de l'aile en plâtre (3) reste au ras de la ligne du plafond terminé et en ligne avec les dispositifs contigus. Fixer les supports de montage ajustant les écrous à ailes qui se trouvent à chaque côté du dispositif.
3. Décider l'endroit où le conduit du câblage à alimentation entrera dans la boîte de raccordement (4) et le fixer conformément aux exigences du Code National de l'Électricité.
4. Retirer le couvercle de la boîte de raccordement (5). Retirer la pièce amovible adéquate (6) et assembler le connecteur adéquat selon le câble d'alimentation en utilisation. Relier les câbles de mise à la terre aux câbles verts de mise à la terre. Relier les blancs (neutres) aux blancs (guides) (selon le diagramme 1). Relier le câble d'alimentation au(x) câble(s) noir(s). Replacer le couvercle de la boîte de raccordement. **AVERTISSEMENT: NE PAS pincer les câbles entre le couvercle et la boîte de raccordement. Consulter un électricien qualifié pour n'importe quelle autre option qui exige une configuration de câblage différente.**
5. Retirer l'écrou à oreilles du boîtier de la douille. Aligner le clou sur le boîtier de la douille avec le trou sur la partie supérieure de la garniture du réflecteur (7) (acheter séparément). Replacer l'écrou à oreilles pour fixer la garniture. Appuyez sur la garniture dans le boîtier (voir la Fig. 3).
6. Visser les lampes adéquates (acheter séparément), selon l'étiquette à l'intérieur du boîtier.