



# Assembly & Installation Instructions

**CAUTION:** Read instructions carefully and turn electricity off at main circuit breaker panel before beginning installation.

## 5843WB

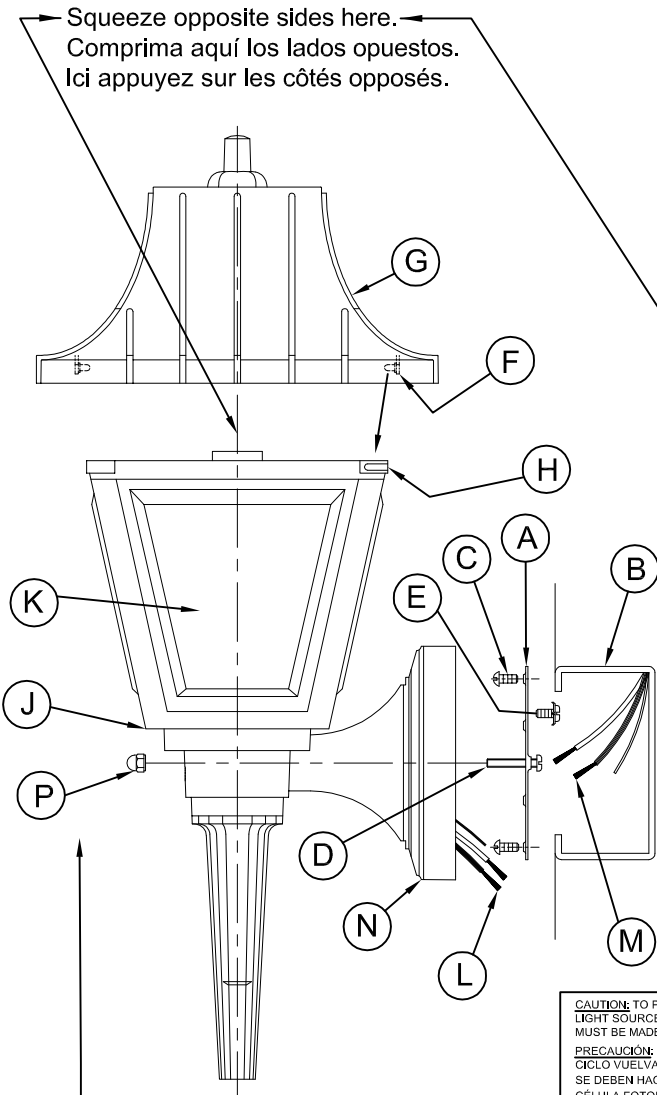
**WARNING** - If any Special Control Devices are used with this Fixture, Follow the Instructions Carefully to assure full compliance with N.E.C. requirements. If there are any questions, contact a Qualified Electrical Contractor.

**CAUTION** - All glass is fragile, use care when handling Glass Shade and lamps.

**WARNING** - This product contains chemicals known to the State of California to cause cancer, birth defects and /or other reproductive harm. Thoroughly wash hands after installing, handling, cleaning, or otherwise touching this product.

**WARNING** - To comply with the National Electric Code and Underwriters Laboratories requirements, when installed outdoors, or in wet locations, the top and 2 sides of the wall plate coming in contact with the mounting surface, and the fixture mounting cap nuts, must be sealed with a latex waterproof caulking to prevent water from entering the outlet box..

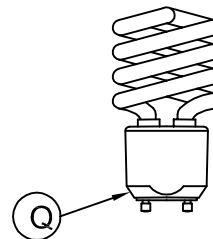
**NOTE:** Lamp contains mercury, dispose of according to applicable laws. 1-800-555-5629 www.lamprecycle.org



**ASSEMBLY STEPS:**  
**PASOS PARA ENSAMBLAR:**  
**MODE D'ASSEMBLAGE:**

1. D,E → A
2. A,C → B
3. L → M
4. N → D
5. P → D
6. G → J
- (F → H)
7. K → J
8. INSTALL LAMP (Q) (FURNISHED)  
 INSTALE UNA BOMBILLA (INCLUIDA)  
 INSTALLEZ UNE LAMPE (FOURNIE)

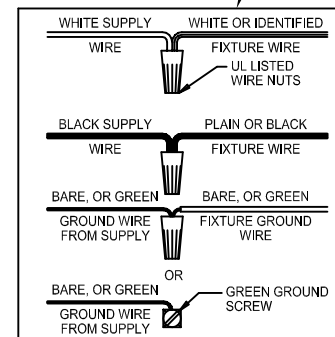
B,C,M  
 (NOT FURNISHED)  
 (NO INCLUIDA)  
 (NON FOURNIE)



**CAUTION:** TO PREVENT LAMP FROM BLINKING/CYCLING DUE TO NEARBY LIGHT SOURCES --- ADJUSTMENTS TO PHOTOCELL SHIELD CAP (Q) MUST BE MADE **AFTER DARK**.

**PRECAUCIÓN:** PARA EVITAR QUE LA LÁMPARA RELAMPAGUEE O EL CICLO VUELVA A COMENZAR DEBIDO A FUENTES DE LUZ CERCANAS --- SE DEBEN HACER AJUSTES A LA CUBIERTA DE PROTECCIÓN (Q) DE LA CÉLULA FOTOELÉCTRICA **DESPUÉS DEL ANOCHECER**.

**MISE EN GARDE:** POUR ÉVITER QUE LA LAMPE CLIGNOTE OU RECOMMENCE SON CYCLE EN CONSÉQUENCE DE SOURCES DE LUMIÈRE TOUT PRÈS --- RÉGLER LE COUVERCLE DE PROTECTION (Q) DE LA CELLULE PHOTOÉLECTRIQUE **APRÈS LA TOMBÉE DE LA NUIT**.



# Instrucciones de ensamblaje e instalación

Precaución: Lea cuidadosamente las instrucciones y desconecte la electricidad del cortacircuitos principal antes de iniciar la instalación.

\*\*\*\*\*

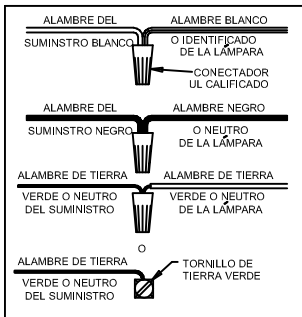
**ADVERTENCIA** - Si usa algún dispositivo especial de control con este aparato de luz, siga las instrucciones cuidadosamente para asegurar la completa conformidad con los requisitos N.E.C. Si existe alguna duda, contacte un electricista calificado.

**PRECAUCIÓN** - El vidrio es frágil; tenga cuidado al manipular la pantalla de vidrio y la bombilla.

**ADVERTENCIA** - Este producto contiene sustancias químicas que según el Estado de California causa cáncer, defectos de nacimiento y (o) daño al sistema reproductor. Lavarse bien las manos después de instalar, manipular, limpiar o tocar de manera alguna este producto.

**ADVERTENCIA** - Cuando la instalación se efectúe al exterior o en sitios húmedos, para cumplir con las exigencias del Código Nacional de Electricidad y los Laboratorios Underwriters, la sección de arriba y los dos lados de la placa de pared que está en contacto con la superficie de montaje y los tapones roscados de montaje del aparato de luz deben ser sellados con calafateo latex a prueba de agua para prevenir que la caja de conexiones se moje por dentro.

\*\*\*\*\*



# Instructions d'Assemblage et Installation

Mise en garde: Lire les instructions avec soin et couper le courant au disjoncteur central avant de commencer l'installation.

\*\*\*\*\*

**AVERTISSEMENT** - S'il y a d'autres mécanismes régulateurs qui s'emploient avec ce dispositif, suivre soigneusement les instructions pour satisfaire aux exigences NEC. Si vous avez des questions, consulter un électricien qualifié.

**MISE EN GARDE** - Le verre est toujours fragile; maniez le globe et l'ampoule avec prudence.

**AVERTISSEMENT** - Ce produit contient des composants chimiques qui selon L'état de Californie provoquent un cancer, des infirmités de naissance et (ou) du mal au système reproductif. Il faut laver les mains soigneusement après avoir installé, manipulé, nettoyé, ou autrement touché ce produit.

**AVERTISSEMENT** - Quant aux installations a l'extérieur ou aux endroits humides et afin d'accéder aux exigences du Code National de l'Electricité autant que les Laboratoires d'Underwriters, Il faut que le haut et les deux cotes de la plaque murale qui touche la surface de montage et les bouchons de connexion de montage du dispositif d'éclairage, soient enduits d'un mastic de latex hermétique pour éviter que l'eau pénètre dans le boîtier de la prise de courant.

**REMARQUE:** Lampe contient du mercure, éliminer conformément aux lois applicables. 1-800-555.5629 [www.lamprecycle.org](http://www.lamprecycle.org)

\*\*\*\*\*

