



Assembly & Installation Instructions

CAUTION: Read instructions carefully and turn electricity off at main circuit breaker panel before beginning installation.

P7002, P7005, P7012, P7013

WARNING - This product contains chemicals known to the State of California to cause cancer, birth defects and /or other reproductive harm. Thoroughly wash hands after installing, handling, cleaning, or otherwise touching this product.

IMPORTANT SAFETY INSTRUCTIONS

1. Read all of these instructions before installing fixture.
2. Keep these instructions in a safe place for future reference.
3. Only qualified electricians in accordance with local codes should perform all installations.
4. **WARNING:** PRIOR TO INSTALLATION MAKE SURE ELECTRICAL POWER SUPPLY FOR INSTALLATION CIRCUIT IS SHUT DOWN AT ELECTRICAL SERVICE PANEL BEFORE STARTING INSTALLATION. DO NOT RE-ENERGIZE CIRCUIT UNTIL INSTALLATION IS FULLY COMPLETED.
5. Fixture is designed to be electrically grounded. **WARNING:** TO PREVENT SHOCK CLOSELY FOLLOW GROUNDING DIRECTIONS.

SAVE THESE INSTRUCTIONS

TO ELECTRICALLY FEED FIXTURE

(Non-Metallic or Armored Cable)

Electrical power can be brought to the fixture with Non-Metallic Cable (NM) or Armored Cable (BX) using electrical connector at fixture knockouts.

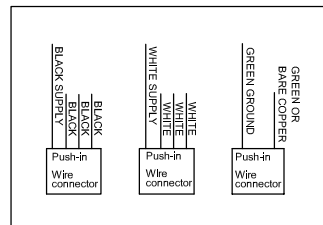
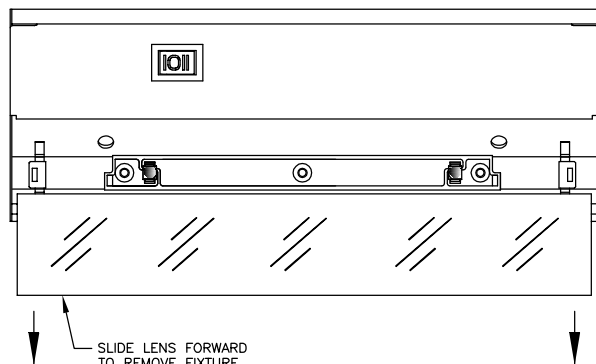
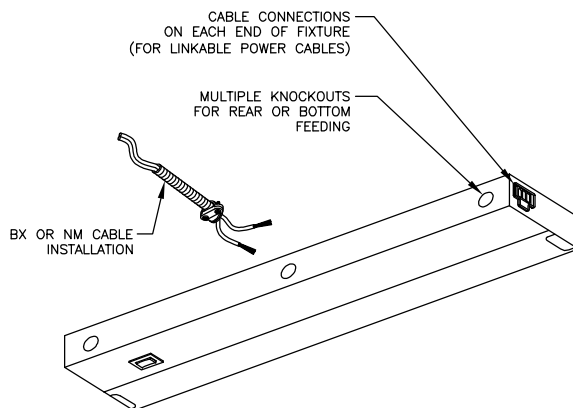
INSTALLATION INSTRUCTIONS FOR LED LIGHT FIXTURE

1. Select a suitable mounting location capable of supporting the fixture. **DO NOT MOUNT OVER STOVE.**
2. Slide glass lens out of fixture and set-aside for safety and to prevent breakage during wiring and mounting.

WIRING CONNECTIONS - Armored Cable (BX) or Non-Metallic Cable (NM)

1. Remove wiring compartment cover screws and disengage to gain access to internal wiring.
2. Mount appropriate 3/8" electrical connector (Not Included) at desired fixture knockout opening. Securely tighten nut.
3. Push cable into connector. If using BX cable, make sure BX cable has a properly installed plastic insulating bushing (not provided). Tighten clamp screws securely making sure that cable remains fully seated in connector during tightening.
4. Strip supply wires approx. 3/8" and connect supply wires to fixture connectors (provided). Black to Black/ White to White/ Green to Green or Bare Copper.
5. Re-attach cover. Make certain wires are positioned to prevent damage.

NOTE: In some BX installations there may not be a separate grounding wire provided. Grounding is achieved through the spiral wound metal jacket of the BX cable. For NM installations, the NM cable must have a ground wire to the fixture.





Assembly & Installation Instructions

CAUTION: Read instructions carefully and turn electricity off at main circuit breaker panel before beginning installation.

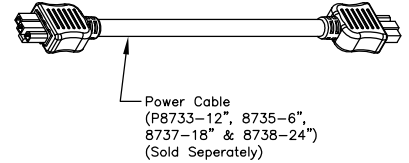
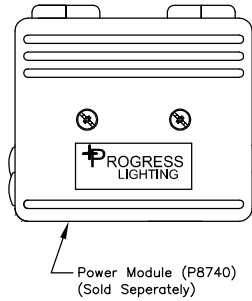
TO ELECTRICALLY FEED FIXTURE

(Power Module and Power Cables)

Electrical power can be brought to the light fixture with Progress Linkable Power Cables (not included- P8735 [6"], P8733 [12"], P8737 [18"] or P8738 [24"]) and the Progress Linkable Power Module (not included- P8740)

WARNING: Do not use P8740 Power Module with systems energized by any other method.

NOTE: Multiple fixtures may be connected up to 5 amps maximum combined operating current (See fixture label for input current draw of each fixture).

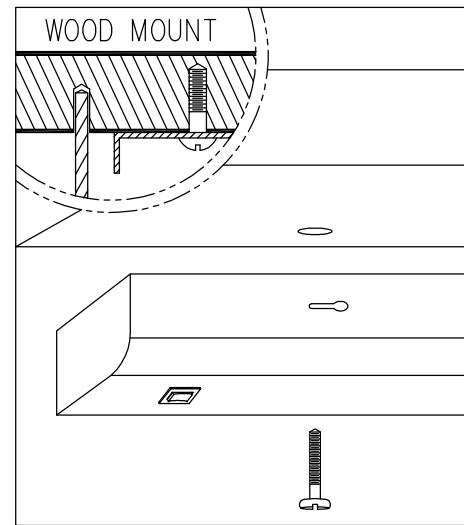


FIXTURE DIMMING

Integral LED Driver on 12", 18", and 24" lengths only is capable of dimming. See www.progresslighting.com for a list of recommended Dimmer Controls and Follow All Dimmer Manufacturers Instructions.

For Mounting Onto Wood Or Metal

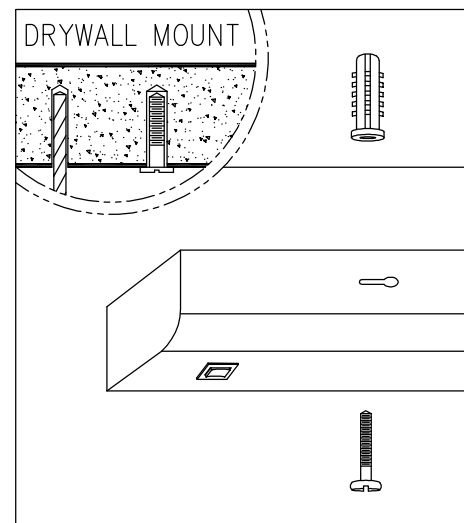
1. Place fixture up to mounting surface and mark position of keyhole slot on the mounting surface with a pencil. The screw hole locations must be exact for the fixture to mount properly.
2. Mounting surface for the fixture should be a minimum of 3/8" thick wood.
3. Drill a pilot hole just smaller than the screw diameter. Drive screws into pilot holes until approximately 1/8" of space remains under the head of the screw. Align keyhole slots in fixture with the two mounting screws and slide into place so that the screw heads are positioned within the narrow end of the slots. Tighten screws securely.



For Mounting Onto Dry Wall

1. Drill a pilot hole just smaller than the anchor. Push the anchor into the hole until it is flush with the mounting surface and start the screws.
2. When approximately 1/8" of space remains under the head of the screw, align keyhole slots in fixture with the two mounting screws and slide into place. Tighten screws securely.

Once wiring and mounting is complete, replace lamp(s) and glass lens, restore power at appropriate electrical service panel.





Instrucciones de montaje instalación

Precaución: Lea las instrucciones cuidadosamente y antes de comenzar la instalación desconecte la electricidad en el tablero de cortocircuitos principal.

ADVERTENCIA - Este producto contiene sustancias químicas que según el Estado de California causa cáncer, defectos de nacimiento y (o) daño al sistema reproductor. Lavarse bien las manos después de instalar, manipular, limpiar o tocar de manera alguna este producto.

INSTRUCCIONES DE SEGURIDAD IMPORTANTES

1. Lea todas estas instrucciones antes de instalar el accesorio.
2. Mantenga estas instrucciones un lugar seguro para la referencia futura.
3. Solamente los electricistas cualificados de acuerdo con códigos locales deben realizar todas las instalaciones.
4. **ADVERTENCIA: ANTES DE LA INSTALACIÓN CERCÍÓRESE DE QUE LA FUENTE DE LA CORRIENTE ELÉCTRICA PARA EL CIRCUITO DE LA INSTALACIÓN ESTÉ CERRADA EN EL PANEL ELÉCTRICO DEL SERVICIO ANTES DE COMENZAR LA INSTALACIÓN. NO EL CIRCUITO DE RE-ENERGIZE HASTA QUE LA INSTALACIÓN SE TERMINA COMPLETAMENTE.**
5. El accesorio se diseña para ser puesto a tierra eléctricamente. **ADVERTENCIA: PARA PREVENIR CHOQUE SIGA DE CERCA PONER A TIERRA DIRECCIONES.**

EXCEPTO ESTAS INSTRUCCIONES

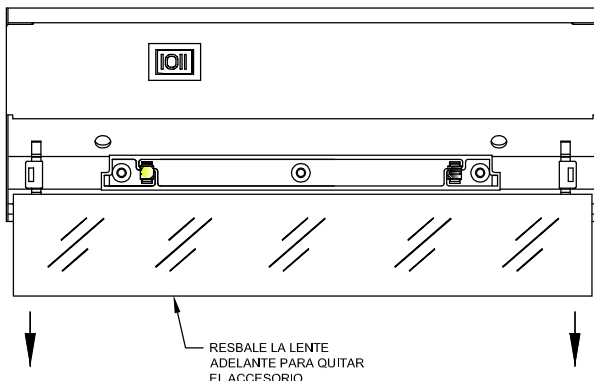
ALIMENTAR ELÉCTRICAMENTE EL ACCESORIO

(cable no-metálico o armado)

La corriente eléctrica se puede traer al accesorio con el cable no-metálico (NM) o el cable armado (BX) que usa el empalme eléctrico en los golpes de gracia del accesorio.

LAS INSTRUCCIONES DE INSTALACIÓN PARA EL LED ENCIENDEN EL ACCESORIO

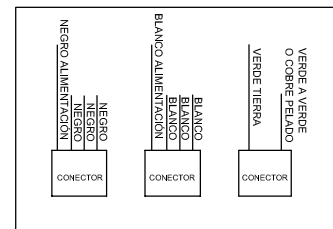
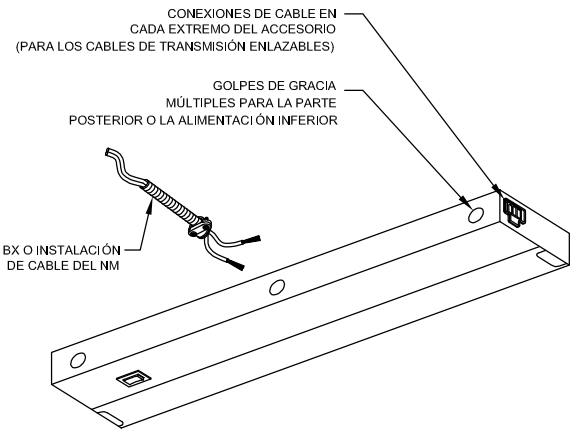
1. Seleccione una localización conveniente del montaje capaz de apoyar el accesorio. **NO MONTE LA ESTUFA EXCESIVA** .
2. Deslice el vidrio de la fixtura y ponerla al lado por seguridad y prevenir quebrarlo durante el cableado y montaje.



CONEXIONES del CABLEADO - cable armado (BX) o cable no-metálico (NM)

1. Remueva los tornillos de la cubierta del compartimiento de cableado y desensamble para acceder al cableado interno.
2. Monte apropiadamente el conector eléctrico de 3/8" (no incluido) en la ceja de la abertura de la fixtura deseada. Apretar con seguridad la tuerca.
3. Empuje el cable en el conector. Si usa el cable de BX, cerciórese de que cable de BX tiene un buje aislador plástico correctamente instalado (no proporcionado). Apriete los tornillos de la abrazadera que se cercioran de con seguridad que restos del cable asentado completamente en conector durante el ajuste.
4. Pele los cables de los cables de alimentación hasta 3/8 pulgadas y conecte los cables de alimentación a los conectores (provistos) del aparato de luz. Negro a negro, blanco a blanco, verde a verde o cobre pelado.
5. Reate la cubierta. Haga ciertos alambres se colocan para prevenir daño.

NOTA: En instalaciones de algún BX puede no haber un alambre que pone a tierra separado proporcionado. El poner a tierra se alcanza a través de la chaqueta espiral del metal de la herida del cable de BX. Para las instalaciones del NM, el cable del NM debe tener un alambre de tierra al accesorio.





Instrucciones de montaje instalación

Precaución: Lea las instrucciones cuidadosamente y antes de comenzar la instalación desconecte la electricidad en el tablero de cortocircuitos principal.

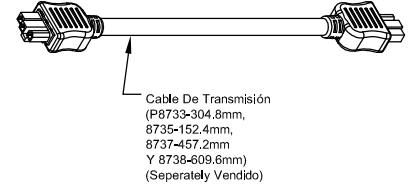
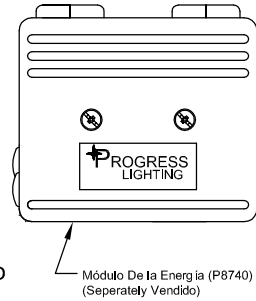
ALIMENTAR ELÉCTRICAMENTE EL ACCESORIO

(módulo de la energía y cables de transmisión)

La corriente eléctrica se puede traer al accesorio ligero con los cables de transmisión enlazables del progreso (P8735 no incluido [152.4mm], P8733 [304.8mm], P8737 [457.2mm] o P8738 [609.6mm]) y el módulo enlazable de la energía del progreso (P8740 no incluido)

ADVERTENCIA: No utilice el módulo de la energía P8740 con los sistemas energizados por ningún otro método.

NOTA: fixtures múltiples pueden conectarse hasta 5amps máximo combinando la corriente operacional (Ver la etiqueta de la fixture para el dibujo de la corriente d entrada de cada mixtura)

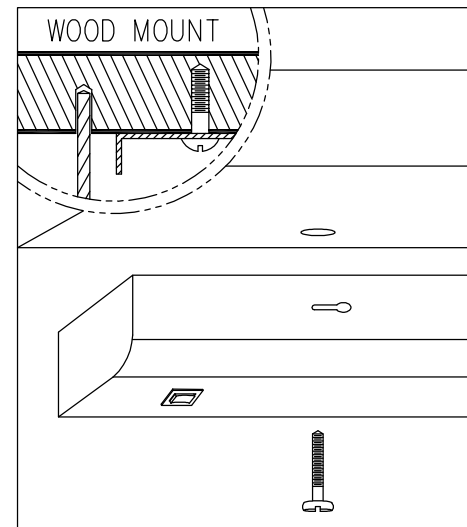


EI ACCESORIO QUE AMORTIGUA

El modulo integral del led con 12", 18" y 24" de largo solo se pueden usar para regular la luz. Ver www.progresslighting.com para la lista recomendada de controles de reguladores de luz y seguir el instructivo del fabricante de reguladores

Para Montar Sobre La Madera O El Metal

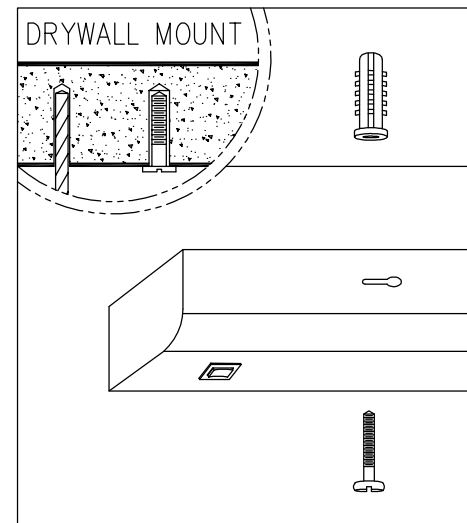
1. Ponga el accesorio hasta superficie de montaje y marque la posición de la ranura del ojo de la cerradura respecto a la superficie de montaje con un lápiz. Las localizaciones del agujero del tornillo deben ser exactas para que el accesorio monte correctamente.
2. La superficie de montaje para el accesorio debe ser un mínimo de madera gruesa del 9.5mm.
3. Perfore un agujero experimental apenas más pequeño que el diámetro del tornillo. Conduzca los tornillos en los agujeros experimentales hasta aproximadamente 9.5mm del espacio permanece bajo jefe del tornillo. Alinee las ranuras del ojo de la cerradura en accesorio con los dos tornillos de montaje y resbale dentro de lugar para colocar las cabezas de tornillo dentro del extremo estrecho de las ranuras. Apriete los tornillos con seguridad.



Para Montar Sobre La Pared Seca

1. Perfore un agujero experimental apenas más pequeño que el ancla. Empuje el ancla en el agujero hasta que es rasante con la superficie de montaje y enrosque los tornillos.
2. Cuando aproximadamente 9.5mm del espacio permanece bajo jefe del tornillo, alinee las ranuras del ojo de la cerradura en accesorio con los dos tornillos de montaje y resbale dentro de lugar. Apriete los tornillos con seguridad.

Una vez que ate con alambre y monta sea completo, sustituya el lamp(s) y la lente del cristal, restaura energía en el panel eléctrico apropiado del servicio.





GUIDE D'ASSEMBLAGE ET D'INSTALLATION

Mise en Garde: Lire soigneusement et couper le courant au niveau du disjoncteur avant de commencer l'installation.

AVERTISSEMENT - Ce produit contient des composants chimiques qui selon L'état de Californie provoquent un cancer, des infirmités de naissance et (ou) du mal au système reproductif. Il faut laver les mains soigneusement après avoir installé, manipulé, nettoyé, ou autrement touché ce produit.

INSTRUCTIONS DE SÛRETÉ IMPORTANTES

1. Lisez toutes ces instructions avant d'installer le montage.
2. Maintenez ces instructions dans un endroit sûr pour la future référence.
3. Seulement les électriciens qualifiés selon des codes locaux devraient effectuer toutes les installations.
4. AVERTISSEMENT: AVANT L'INSTALLATION ASSUREZ-VOUS QUE L'APPROVISIONNEMENT DE COURANT ÉLECTRIQUE POUR LE CIRCUIT D'INSTALLATION EST ARRÊTÉ AU PANNEAU ÉLECTRIQUE DE SERVICE AVANT DE COMMENCER L'INSTALLATION. PAS LE CIRCUIT DE RE-ENERGIZE JUSQU'à CE QUE L'INSTALLATION SOIT ENTIÈREMENT ACCOMPLIE.
5. Le montage est conçu pour être électriquement fondu. AVERTISSEMENT: POUR EMPÊCHER LE CHOC SUIVEZ DE PRÈS FONDRE DES DIRECTIONS.

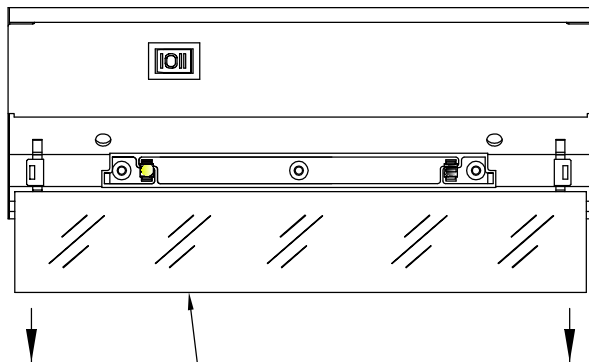
ÉCONOMISER CES INSTRUCTIONS

POUR ALIMENTER ÉLECTRIQUEMENT LE MONTAGE (câble non métallique ou blindé)

Le courant électrique peut être apporté au montage avec le câble non métallique (NM) ou le câble blindé (BX) à l'aide de la prise électrique aux coups de grâce de montage.

LES INSTRUCTIONS D'INSTALLATION POUR LE LED ALLUMENT LE MONTAGE

1. Choisissez un endroit approprié de support capable de soutenir le montage. NE MONTEZ PAS LE FOURNEAU FINI.
2. Glissez la lentille en verre hors du luminaire et la mettre de côté pour éviter de l'endommager pendant l'assemblage.



GLISSEZ L'OBJECTIF EN AVANT POUR ENLEVER LE MONTAGE

RACCORDEMENTS de CÂBLAGE - câble blindé (BX) ou câble non métallique (NM)

1. Deviser les vis du couvercle du compartiment des fils et enlever le couvercle pour obtenir accès au fils intérieur.
2. Montez le connecteur électrique approprié 3/8" (pas inclus) à l'ouverture désiré pour l'éclairage. Serrez solidement la noix.
3. Poussez le câble dans le connecteur. Si en utilisant le câble de BX, assurez-vous que câble de BX a une douille isolante en plastique correctement installée (non fournie). Serrez les vis de bride s'assurant solidement que des restes de câble entièrement posés dans le connecteur pendant le serrage.
4. Dénuder les bouts des fils d'alimentation sur 3/8 pouces et relier les fils d'alimentation aux connecteurs du dispositif d'éclairage (pourvus) : noir à noir, blanc à blanc, vert à vert ou cuivre nu.
5. Rattachez la couverture. Assurez les fils sont placés pour empêcher des dommages. Assurez la couverture est correctement fixé sous toutes les étiquettes d'attachement.

NOTE : Dans des installations d'un certain BX il peut ne pas y a un fil de masse séparé fourni. Fondre est réalisé par la veste en spirale en métal de blessure du câble de BX. Pour des installations de NM, le câble de NM doit avoir un fil de masse au montage.

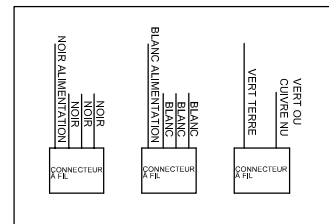
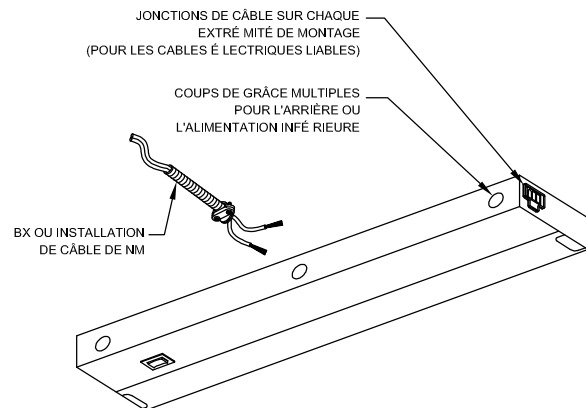


DIAGRAMME DE CÂBLAGE

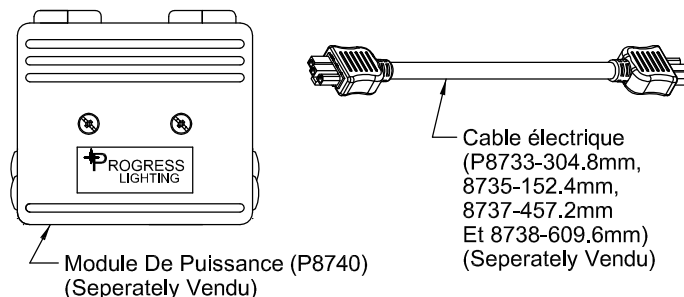
Mise en Garde: Lire soigneusement et couper le courant au niveau du disjoncteur avant de commencer l'installation.

POUR ALIMENTER ÉLECTRIQUEMENT LE MONTAGE (module de puissance et câbles électriques)

Le courant électrique peut être apporté au montage léger avec les câbles électriques liables de progrès (P8735 non inclus [152.4mm], P8733 [304.8mm], P8737 [457.2mm] ou P8738 [609.6mm]) et le module liable de puissance de progrès (P8740 non inclus)

AVERTISSEMENT: N'utilisez pas le module de la puissance P8740 avec des systèmes non activés par aucune autre méthode.

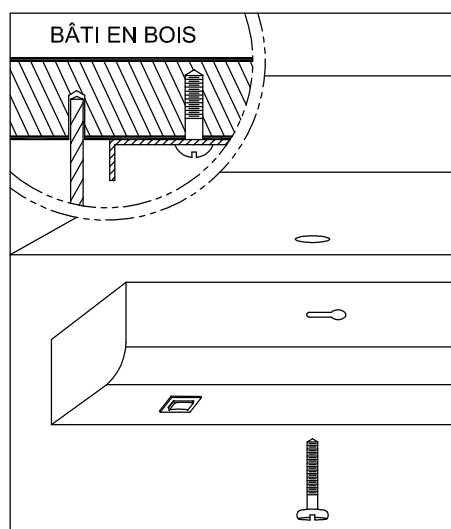
ATTENTION : Il est possible d'avoir une connexion de plusieurs luminaires jusqu'à un maximum de 5 ampères combiné au courant de l'opération. (Voir l'étiquette de luminaire pour le tirage de courant d'entrer de chaque luminaire)



Le MONTAGE OBSCURCISSANT L'intégral LED conducteur de seulement les longueurs 12", 18" et 24" peuvent être utilisé avec un gradateur. Voir www.progresslighting.com pour une liste des gradateurs et suivez tous les instructions du fabricant.

Pour Monter Sur Le Bois Ou Le Métal

1. Placez le montage jusqu'à la surface de montage et marquez la position de la fente de trou de la serrure sur la surface de montage avec un crayon. Les endroits de trou de vis doivent être exacts pour que le montage monte correctement.
2. La surface de montage pour le montage devrait être un minimum de bois épais de 9.5mm.
3. Forez un trou pilote juste plus petit que le diamètre de vis. Conduisez les vis dans les trous pilotes jusqu'à approximativement à 9.5mm de l'espace reste sous la tête de la vis. Alignez les fentes de trou de la serrure en montage avec les deux vis de support et glissez dans l'endroit de sorte que les têtes de vis soient placées dans l'extrémité étroite des fentes. Serrez les vis solidement.



Pour Monter Sur Le Mur Sec

1. Forez un trou pilote juste plus petit que l'ancre. Poussez l'ancre dans le trou jusqu'à ce qu'il soit affleurant de la surface de montage et mettez en marche les vis.
2. Quand approximativement 9.5mm de l'espace reste sous la tête de la vis, alignez les fentes de trou de la serrure en montage avec les deux vis de support et glissez dans l'endroit. Serrez les vis solidement.

Une fois que câblant et montant est complet, remplacez le lamp(s) et l'objectif en verre, reconstituent la puissance au panneau électrique approprié de service.

