



Pressure Balance Tub and Shower

Ensemble de douche et de baignoire à équilibrage de pression

Juego de tina y regadera de presión balanceada

For all PF3001 and MIR3001 series valves

Pour tous les robinets des séries PF3001 et MIR3001

Para todas las válvulas de la serie PF3001 y MIR3001

CAUTION-TIPS FOR REMOVAL OF OLD FAUCET:

Always turn off water supply before removing existing faucet or replacing any part of the faucet. Open the faucet handle to relieve water pressure and ensure that water is completely shut off.

CARE INSTRUCTIONS:

To preserve the finish of your faucet, apply non-abrasive wax. Any cleaners should be rinsed off immediately. Do not use abrasive cleaners on the faucet.

PRECAUCIÓN-CONSEJOS PARA CAMBIAR LA LLAVE MEZCLADORA:

Siempre corte el suministro de agua antes de retirar el grifo actual o reemplazar cualquier pieza del mismo. Abra la llave del grifo para liberar la presión de agua

INSTRUCCIONES DE CUIDADO:

Para conservar el acabado que cubre las partes metálicas de su llave mezcladora, aplique cera que no sea abrasiva, como una cera para autos. Si usa algún tipo de limpiador, deberá enjuagarlo inmediatamente. Los abrasivos suaves son aceptables en acabados platinum y LifeShine.

ATTENTION-SUGGESTIONS POUR ENLEVER L'ANCIEN ROBIENT:

Toujours couper l'alimentation en eau avant d'enlever ou de démonter le robinet. Ouvrir le robinet pour libérer la pression d'eau et pour s'assurer que l'alimentation en eau a bien été coupée.

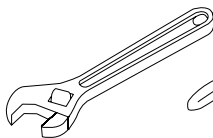
DIRECTIVES D'ENTRETIEN:

Pour préserver le fini des pièces métalliques du robinet, appliquer une cire non abrasive comme une cire à voiture. Rincer immédiatement le robinet après l'avoir nettoyé avec un agent nettoyant. Les finis platinum et LifeShine peuvent être nettoyés à l'aide de produits abrasifs doux.

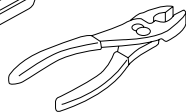
You may need/Usted puede necesitar/Articles dont vous pouvez avoir besoin



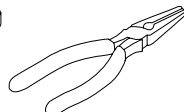
Goggles
Anteojos Protectores
Lunettes de sécurité



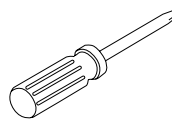
Wrench
Llave
Clé ajustable



Standard Pliers
Alicates Estándar
Pincas standard



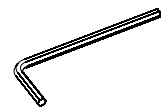
Needlenose Pliers
Pinzas de Punta Larga
Pincas à bec effilé



Phillips Head Screwdrivers
Destornillador Phillips
Tournevis cruciforme



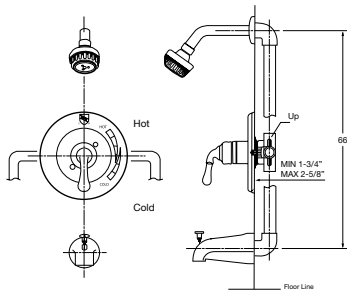
Sealant Tape
Cinta Selladora
Ruban d'étanchéité



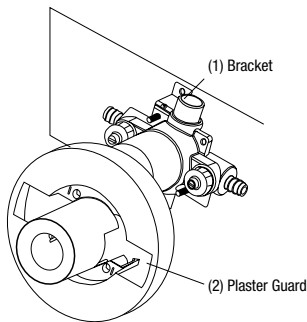
2.5mm Hex Allen Wrench
2.5mm Hex Llave Allen
2.5mm Clé hexagonale



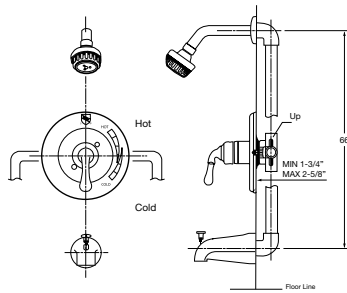
The valve connection complies with ASTM F1807 and CSA B137 and is suitable for use with SDR9 PEX tubing using system of joining. It can not be used a cold expansion fitting using PEX reinforcing ring and PEX tubing copper crimp ring. / La connexion de la valve est conforme avec les normes ASTM F1807 et CSA B137 et peut être utilisée avec les systèmes d'assemblage utilisant la tuyauterie PEX SDR9. Elle ne peut être utilisée avec des raccords à expansion à froid utilisant un anneau de renforcement PEX et anneaux de cuivre à pincement pour tuyauterie PEX. / La conexión de la válvula cumple con ASTM F1807 y CSA B137 y es adecuada para uso con tubería SDR9 PEX usando sistema de uniones. Si no puede usarse una conexión de expansión fría usando anillo de refuerzo y anillo de engargolado de cobre para tubería PEX



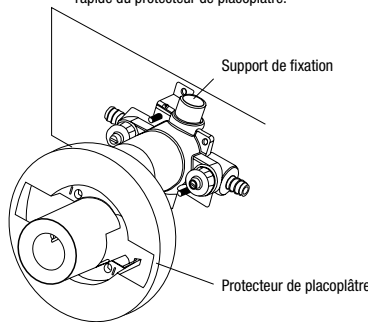
New mounting brackets for quick remove plaster guard



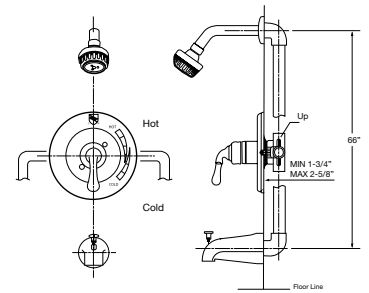
1. Turn off water supplies.
2. Install valve, making sure "UP" outlet is facing up. Connect water supplies to valve (hot water to the left and cold water to the right). Use compound or tape on all threaded connections.
 - 2-1. For thin wall installations with fiberglass, acrylic or other pre-fab shower walls; the valve can be tightened snug to the shower wall by utilizing the plaster guard against the back of the shower wall. For thick wall installations with tile, stone or marble shower walls; an optional in wall stringer (by other) is recommended.
 - 2-2. Mount the body to a 2x4 stringer using the two holes on the brackets. These holes can be accessed through holes in the plaster guard cover. If the plaster guard needs to be removed, pull on the clip underneath to detach it from the valve body.
 - 2-3. When soldering inlet or outlet connections, the cartridge and integral stops must be removed from the valve body. The cartridge and stops include rubber and plastic pieces that can be damaged by heat.



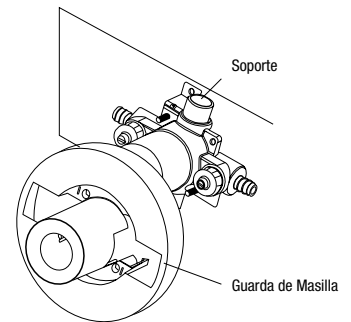
Nouveau support de fixation pour dégagement rapide du protecteur de placoplâtre.



1. Coupez l'alimentation en eau.
2. Installez le robinet en vous assurant que la sortie marquée « UP » est pointée vers le haut. Raccordez l'alimentation en eau au robinet (eau chaude à gauche et eau froide à droite). Utilisez un composé ou un ruban sur toutes les connexions filetées.
 - 2-1. Pour les installations sur paroi mince avec murs de douche préfabriqués en fibre de verre, acrylique ou autre matériau; le robinet peut être serré au mur de douche en utilisant le protecteur de placoplâtre contre l'arrière du mur de la douche. Pour les installations à parois épaisses avec murs en tuile, pierre ou marbre; un limon de mur optionnel (autre fabricant) est recommandé.
 - 2-2. Fixez le corps du robinet au limon de mur (2X4) en utilisant les deux orifices du support de fixation. Ces orifices sont accessibles par les trous du protecteur de placoplâtre. Si le protecteur doit être enlevé, tirez sur l'attache sous-jacente pour le détacher du corps du robinet.
 - 2-3. Lors de la soudure des connexions d'arrivée et de sortie, la cartouche et le robinet d'arrêt intégré doivent être retirés du corps du robinet. Ces pièces comportent des composants de caoutchouc et de plastique qui peuvent être endommagés par la chaleur.



Nuevos soportes de montaje para remoción rápida de guarda de masilla.



1. Cierre las alimentaciones de agua.
2. Instale la válvula, asegurando que la salida "UP" esté viendo hacia arriba. Conecte los suministros de agua a la válvula (agua caliente a la izquierda y agua fría a la derecha). Use sellador o cinta sobre todas las conexiones roscadas.
 - 2-1. Para instalaciones en pared delgada con paredes de regadera prefabricadas de fibra de vidrio, acrílico u otras; la válvula puede apretarse fácilmente a la pared de la regadera utilizando la guarda de masilla contra la parte posterior de la pared de la regadera. Para instalaciones de pared gruesa con paredes de regadera con azulejos, piedra o mármol; se recomienda un travesaño interno opcional (suministrado por terceros).
 - 2-2. Monte el cuerpo a un travesaño de 2x4 usando los dos orificios en los soportes. Se puede acceder a estos orificios en la cubierta de guarda de la masilla. Si necesita desmontarse la guarda de la masilla, jale el broche de abajo para desprenderla del cuerpo de la válvula.
 - 2-3. Al soldar las conexiones interna o externa, el cartucho y estoperos integrados deben desmontarse del cuerpo de la válvula. El cartucho y estoperos incluyen piezas de caucho y plástico que pueden dañarse con el calor.



3. Connect shower and spout units to valve. Do not attach showerhead to shower arm until after you have flushed the system. If no shower is to be installed, use a 1/2" plug to close the top opening of the valve. If no spout is to be used, use a 1/2" plug to close the bottom opening of the valve.

NOTE: PEX tubing installed from the valve body to tub spout restricts water flow and could cause water to drip from showerhead. Always run copper or CPVC from the valve body to the tub spout.

4. After all connections are made, test and flush the system. Turn on the water and check connections for any leaks. Place handle on the valve stems and flush lines by running hot and cold water uninterrupted for one minute.
5. Turn off water and connect the showerhead.
6. Remove handle and push valve escutcheon over the protruding valve assembly and secure with screws. Then replace handle.

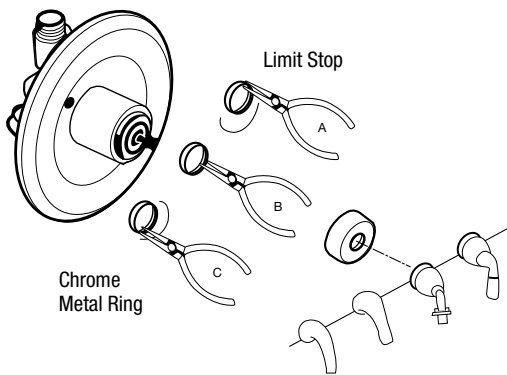
3. Branchez la douche et le bec verseur au robinet. N'attachez pas la tête au bras de douche avant d'avoir nettoyé le système. Si l'installation ne comporte pas de douche, utilisez un bouchon mâle de 1/2 po pour obturer la sortie supérieure du robinet. Si l'installation ne comporte pas de bec verseur, utilisez un bouchon mâle de 1/2 po pour obturer la sortie inférieure du robinet.

REMARQUE : l'installation de tuyauterie PEX entre le corps du robinet et le bec verseur de la baignoire peut restreindre le débit d'eau et causer un égouttement à la tête de douche. Utilisez toujours un tuyau de cuivre ou de CPVC entre le corps du robinet et le bec verseur de la baignoire.

4. Une fois que toutes les connexions sont faites, vérifiez et nettoyez le système. Rétablissez l'alimentation en eau et assurez-vous qu'il n'y a aucune fuite. Placez les poignées sur les tiges de manoeuvre et nettoyez les conduits en laissant l'eau (chaude et froide) couler sans interruption pendant une minute.
5. Fermez le robinet et installez la tête de douche.
6. Enlevez la poignée et poussez la rosace en place et serrez à l'aide de vis. Puis remplacez la poignée.

3. Conecte las unidades de regadera y pitón a la válvula. No acople la alcachofa de la regadera al brazo de la regadera hasta que haya lavado el sistema. Si no se instalará regadera, use un tapón de 1/2" para cerrar la abertura superior de la válvula. Si no se instalará pitón, use un tapón de 1/2" para cerrar la abertura inferior de la válvula. NOTA: La tubería PEX instalada desde el cuerpo de la válvula al pitón de la tina restringirá el flujo de agua y podría causar que gotee agua de la regadera. Coloque siempre tubería de cobre o CPVC desde el cuerpo de la válvula al pitón de la tina.

4. Después de terminar todas las conexiones, pruebe y lave el sistema. Abra el agua y compruebe las conexiones para detectar fugas. Coloque el maneral en los vástagos de válvula y lave las tuberías circulando agua caliente y fría sin interrupción por un minuto.
5. Cierre el agua y conecte la regadera.
6. Desmonte el maneral y empuje el chapetón de la válvula sobre el conjunto sobresaliente de la válvula y fije con tornillos. Después coloque nuevamente el maneral.

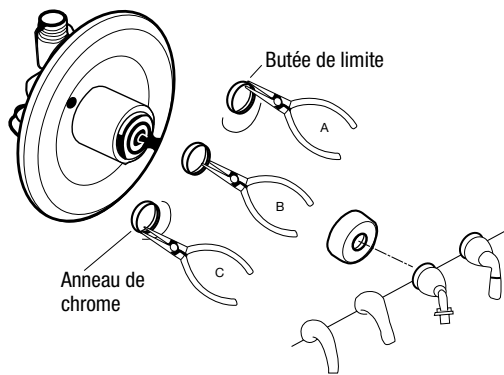


Adjusting Temperature Limit Stop

Remove the handle to the valve. The temperature limit stop can be found by removing the trim cap. The preset temperature can be changed by first removing the limit stop (chrome metal ring). Then catch the chrome metal ring with long nose pliers and pull out from the cartridge.

- (A) Reinstall to the left of the original position in the cartridge for a higher temperature.
- (B) Reinstall to the right of the original position in the cartridge for a lower temperature.

*Replace the trim cap and handle to the valve.

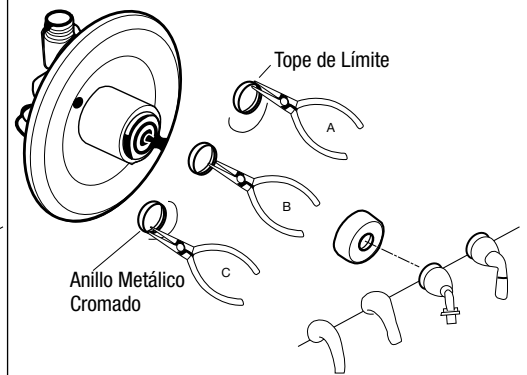


Ajustement de la butée de limite de température

Enlevez la poignée du robinet. La butée de limite de température se trouve sous le couvercle du robinet. La température prédéfinie peut être changée en retirant d'abord la butée de limite (anneau de chrome). Saisissez l'anneau de chrome à l'aide de pinces à bec effilé et retirez de la cartouche.

- (A) Pour une température plus élevée, réinstallez la butée à gauche de la position originale.
- (B) Pour une température moins élevée, réinstallez la butée à droite de la position originale.

*Remplacez le couvercle et la poignée du robinet.



Ajuste del Tope de Limite de Temperatura

Desmonte el maneral de la válvula. El tope de límite de temperatura puede localizarse retirando la tapa de acabado. La temperatura predeterminada puede cambiarse retirando primero el tope de límite (anillo metálico cromado). Entonces sujete el anillo metálico cromado con pinzas de punta y sáquelo del cartucho.

- (A) Reinstale a la izquierda de la posición original en el cartucho para una temperatura más alta.
- (B) Reinstale a la derecha de la posición original en el cartucho para una temperatura más baja.

*Reinstale la tapa de acabado y la manija de la válvula



Warning

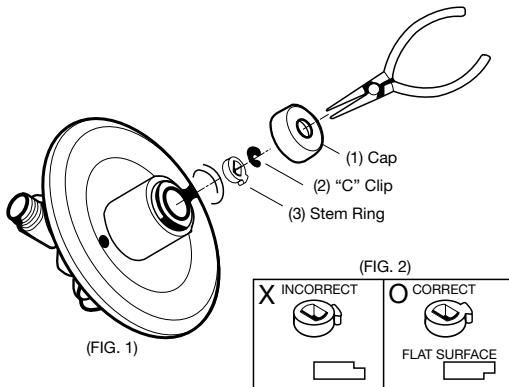
Failure to adjust the limit stop screw properly may result in serious scalding. This shower system may not protect the user from scalding when there is a failure of other temperature control devices in the plumbing system.

For New Installation

An optional plaster guard has been included. This is used as a template for hole size and to protect the valve from construction.

Care Instructions

To clean, wipe gently with a soft cloth, then wipe dry. Do not use abrasive detergents or polishes, as this could damage the finish and void the warranty.



Please pay attention to the following when maintaining your products:

- a) Do not apply abrasive or caustic cleaners to any part of product that may risk the finish and material.
- b) All cleaners should be completely rinsed with water immediately and kept dry after maintaining.
- c) Inappropriate installation and maintenance will void the warranty.
- d) Do not store caustic chemicals like ammonia in the cabinet under the faucet.

Avvertissement :

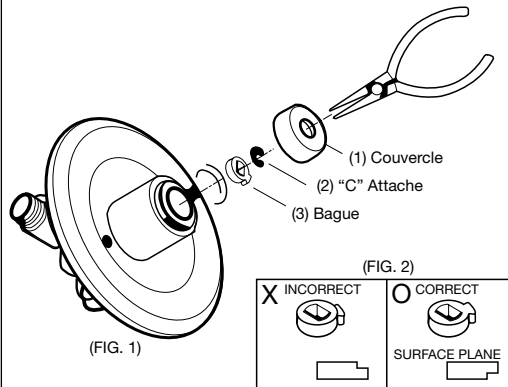
Un mauvais ajustement de la butée de limite de température pourrait résulter en de sérieuses brûlures. Ce système de douche pourrait ne pas protéger l'utilisateur de brûlures s'il existe d'autres défaillances des dispositifs de contrôle de température dans le système de plomberie.

Pour nouvelle installation :

Un protecteur de placoplâtre optionnel est fourni. Il est à utiliser en guise de gabarit pour l'emplacement et la taille des orifices et pour protéger le robinet durant la construction.

Instructions d'entretien :

Pour nettoyer, essayez délicatement avec un linge doux, puis asséchez. N'utilisez pas de détergents abrasifs ou de produits à polir puisque ces produits peuvent endommager le fini et annuler la garantie.



Veillez noter ce qui suit lors de l'entretien de vos produits :

- a) Ne pas utiliser de substances abrasives ou caustiques sur toute partie du produit qui pourraient risquer d'endommager le fini ou les matériaux.
- b) Tout agent nettoyant doit être immédiatement rincé à l'eau et asséché après l'entretien.
- c) Toute installation ou entretien inapproprié annulera la garantie.
- d) Ne pas entreposer de produits chimiques caustiques, comme l'ammoniaque, dans le placard sous le robinet.

Advertencia

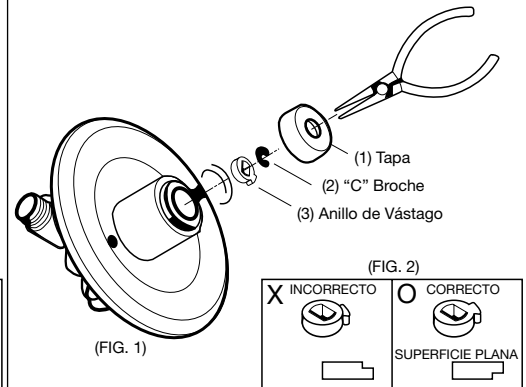
La omisión al instalar correctamente el tornillo de tope de límite puede causar quemaduras severas. Este sistema de regadera puede no proteger al usuario contra quemaduras al usarlo si existe una falla de otros dispositivos controladores de temperatura en el sistema de plomería.

Para una nueva instalación

Se ha incluido una guarda de masilla opcional. Se usa como plantilla para el tamaño del orificio y para proteger la válvula durante la construcción.

Instrucciones de Cuidado

Para limpiar, talle cuidadosamente con un trapo suave y después seque. No use detergentes abrasivos o pulimentos, ya que se puede dañar el acabado y anular la garantía.



Tenga en cuenta lo siguiente al dar mantenimiento a sus productos:

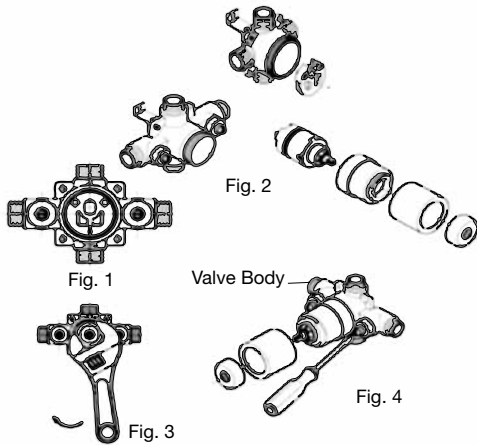
- a) No aplique limpiadores abrasivos o cáusticos a parte alguna del producto que pueda arriesgar el acabado y el material.
- b) Deben enjuagarse inmediatamente con agua todos los limpiadores y conservar seco después del mantenimiento.
- c) La instalación y mantenimiento inapropiados anularán la garantía.
- c) No almacene químicos cáusticos como amoníaco en el gabinete debajo del grifo.



Back to Back Installation Instruction

in situations when the hot and cold lines are reversed or need to be reversed to be installed, the ACCUFIT tub & shower valve can easily be adapted without removing the cartridge or turning off the water. Follow these simple directions to reverse the operation of the ACCUFIT cartridge:

1. Remove the handle and decorative trim cap (part #1).
2. Remove the "C" clip (part #2) using needle nose pliers.
3. Remove the metal stem ring (part #3) using needle nose pliers.
4. Rotate the cartridge stem 180 degrees.
5. Replace the metal stem ring (part #3) making sure that the flat side is on top (see Figure 2)
6. Replace the "C" clip (part #2)
7. Replace the decorative trim cap (part #1).
8. Replace the handle.



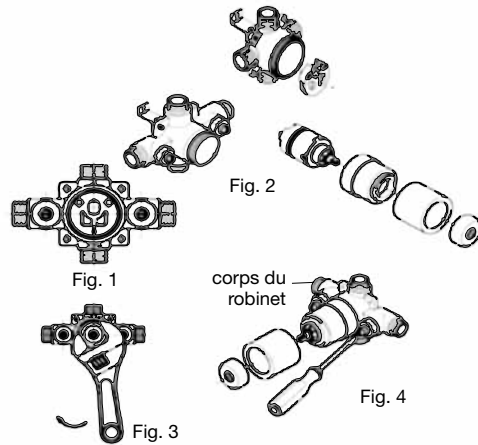
Repair and Maintenance

1. Turn off hot and cold integral stops.
2. Remove the valve cap and finish sleeve by hand. Remove the rough brass valve cartridge sleeve using an adjustable wrench.
3. Pull cartridge out. (*3-1 and 3-2 suit ACF3001LSCRT)
 - 3-1. Using needle nose pliers, remove the check valve water disk.
 - 3-2. Insert the new check valve wafer disc ensuring that the knobs on the underside align with the holes in the valve body.
4. Insert the new cartridge ensuring that the knobs on the underside align with the holes in the valve body.
5. Reinstall the tough brass valve cartridge sleeve and tighten with adjustable wrench.
6. Reinstall the finish sleeve and cap by hand.

Back to Back Installation Instruction

in situations when the hot and cold lines are reversed or need to be reversed to be installed, the ACCUFIT tub & shower valve can easily be adapted without removing the cartridge or turning off the water. Follow these simple directions to reverse the operation of the ACCUFIT cartridge:

1. Remove the handle and decorative trim cap (part #1).
2. Remove the "C" clip (part #2) using needle nose pliers.
3. Remove the metal stem ring (part #3) using needle nose pliers.
4. Rotate the cartridge stem 180 degrees.
5. Replace the metal stem ring (part #3) making sure that the flat side is on top (see Figure 2)
6. Replace the "C" clip (part #2)
7. Replace the decorative trim cap (part #1).
8. Replace the handle.



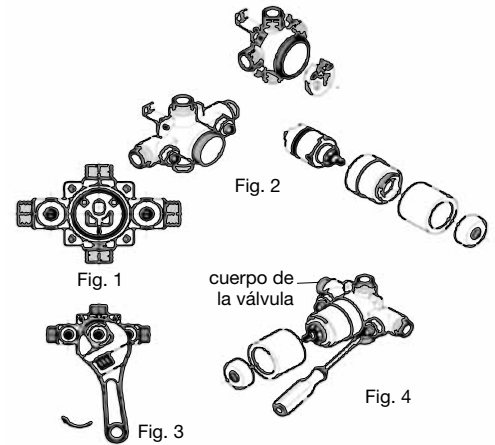
Repair and Maintenance

1. Turn off hot and cold integral stops.
2. Remove the valve cap and finish sleeve by hand. Remove the rough brass valve cartridge sleeve using an adjustable wrench.
3. Pull cartridge out. (*3-1 and 3-2 suit ACF3001LSCRT)
 - 3-1. Using needle nose pliers, remove the check valve water disk.
 - 3-2. Insert the new check valve wafer disc ensuring that the knobs on the underside align with the holes in the valve body.
4. Insert the new cartridge ensuring that the knobs on the underside align with the holes in the valve body.
5. Reinstall the tough brass valve cartridge sleeve and tighten with adjustable wrench.
6. Reinstall the finish sleeve and cap by hand.

Back to Back Installation Instruction

in situations when the hot and cold lines are reversed or need to be reversed to be installed, the ACCUFIT tub & shower valve can easily be adapted without removing the cartridge or turning off the water. Follow these simple directions to reverse the operation of the ACCUFIT cartridge:

1. Remove the handle and decorative trim cap (part #1).
2. Remove the "C" clip (part #2) using needle nose pliers.
3. Remove the metal stem ring (part #3) using needle nose pliers.
4. Rotate the cartridge stem 180 degrees.
5. Replace the metal stem ring (part #3) making sure that the flat side is on top (see Figure 2)
6. Replace the "C" clip (part #2)
7. Replace the decorative trim cap (part #1).
8. Replace the handle.



Repair and Maintenance

1. Turn off hot and cold integral stops.
2. Remove the valve cap and finish sleeve by hand. Remove the rough brass valve cartridge sleeve using an adjustable wrench.
3. Pull cartridge out. (*3-1 and 3-2 suit ACF3001LSCRT)
 - 3-1. Using needle nose pliers, remove the check valve water disk.
 - 3-2. Insert the new check valve wafer disc ensuring that the knobs on the underside align with the holes in the valve body.
4. Insert the new cartridge ensuring that the knobs on the underside align with the holes in the valve body.
5. Reinstall the tough brass valve cartridge sleeve and tighten with adjustable wrench.
6. Reinstall the finish sleeve and cap by hand.



Warranty

WHAT IS COVERED?

Ferguson Enterprises, Inc. ("Ferguson" or the "Company") warrants its products to be free from defects in material and workmanship under normal use and service for as long as the faucet is used in its original residential installation. Faucets installed in commercial, institutional or business applications shall be under warranty for 5 years from the date of installation.

WHAT IS COVERED? WHAT IS NOT COVERED?

The warranty set forth in paragraph 1 does not cover installation or any other labor charges and does not apply to products which have been damaged as a result of any accident, abuse, improper installation or maintenance, or modification of original plumbing product. The warranty of such products is limited to the warranty extended to Ferguson by the product manufacturer. Finally, FERGUSON SHALL NOT BE RESPONSIBLE OR LIABLE FOR ANY FAILURE OR DAMAGE TO THIS PRODUCT OR ANY COMPONENT THEREOF CAUSED BY THE USE OF ABRASIVE CLEANERS.

PROFLO is a registered trademark of Ferguson Enterprises, Inc.

LIMITATIONS OF IMPLIED WARRANTY AND DISCLAIMER OF CONSEQUENTIAL OR INCIDENTAL DAMAGES FERGUSON DISCLAIMS ANY LIABILITY FOR CONSEQUENTIAL OR INCIDENTAL DAMAGES AND DISCLAIMS ALL EXPRESS OR IMPLIED WARRANTIES, INCLUDING THOSE OF MERCHANTABILITY AND FITNESS FOR A PARTICULAR PURPOSE, AS SET FORTH ABOVE. IMPLIED WARRANTIES OF THE PRODUCTS AND PRODUCT COMPONENTS SET FORTH IN PARAGRAPH 1 ABOVE ARE LIMITED TO THE DURATIONS OF THE RESPECTIVE WARRANTY. Some states do not allow the exclusion or limitation of incidental or consequential damages or limitations on how long an implied warranty lasts, so the above limitations may not apply to you. This warranty gives you specific legal rights and you may also have other rights, which vary from state to state.

Garantie

ÉLÉMENTS COUVERTS PAR LA GARANTIE

Ferguson Enterprises, Inc. (« Ferguson » ou « l'entreprise ») garantit ses produits contre les défauts de matériaux et les vices de fabrication dans des conditions d'utilisation et d'entretien normales POUR UNE DURÉE D'UN (1) AN À PARTIR DE LA DATE D'INSTALLATION.

ÉLÉMENTS NON COUVERTS PAR LA GARANTIE

La garantie exposée au paragraphe 1 ne couvre pas les frais d'installation ou de main d'oeuvre et ne s'applique pas aux produits endommagés à la suite d'un accident, d'une utilisation abusive, d'une installation ou d'un entretien inapproprié ou d'une modification du produit de plomberie original. La garantie de ce produit se limite à la garantie offerte à Ferguson par le fabricant du produit. Enfin, FERGUSON NE PEUT ÊTRE TENU RESPONSABLE DES BRIS OU DES DOMMAGES DE CE PRODUIT OU DE TOUTES PIÈCES DE CE PRODUIT CAUSÉS PAR L'UTILISATION DE NETTOYANTS ABRASIFS.

PROFLO est une marque déposée de Ferguson Enterprises, Inc.

RESTRICTIONS DE LA GARANTIE IMPLICITE ET EXONÉRATION DE RESPONSABILITÉ QUANT AUX DOMMAGES INDIRECTS OU ACCESSOIRES FERGUSON DÉCLINE TOUTE RESPONSABILITÉ POUR LES DOMMAGES INDIRECTS OU ACCESSOIRES ET ANNULE TOUTE GARANTIE EXPRESSE OU IMPLICITE, Y COMPRIS TOUTE GARANTIE DE QUALITÉ MARCHANDE OU D'ADAPTATION À UN USAGE PARTICULIER, TEL QU'ÉNONCÉ PRÉCÉDEMMENT. LES GARANTIES IMPLICITES POUR LE PRODUIT ET LES PIÈCES DU PRODUIT ÉNONCÉES PRÉCÉDEMMENT DANS LE PARAGRAPHE 1 SE LIMITENT À LA DURÉE DE VIE DE LA PRÉSENTE GARANTIE. Certains États ne permettent pas les clauses sur l'exclusion ou la restriction des dommages indirects ou accessoires ou des restrictions concernant la durée d'une garantie implicite. Par conséquent, les restrictions susmentionnées peuvent ne pas s'appliquer. Cette garantie vous confère certains droits reconnus par la loi et il est possible que vous ayez d'autres droits qui varient d'un État à l'autre.

Garantía

¿QUÉ CUBRE LA GARANTÍA?

Ferguson Enterprises, Inc. ("Ferguson" o "la compañía") garantiza que sus productos están libres de defectos de materiales y mano de obra, en condiciones normales de uso y mantenimiento, DURANTE UN PERÍODO DE UN (1) AÑO A PARTIR DE LA FECHA DE LA INSTALACIÓN DEL PRODUCTO.

¿QUÉ EXCLUYE LA GARANTÍA?

La garantía estipulada en el párrafo 1 no cubre la instalación ni cualquier otro gasto de mano de obra y no es válida para productos que hayan resultado dañados debido a accidente, abuso, instalación o mantenimiento inadecuados o la modificación de los productos originales de plomería. La garantía de tales productos está limitada a la garantía que haya otorgado el fabricante del producto a Ferguson. Por último, FERGUSON NO SE HACE RESPONSABLE DE NINGUNA FALLA O DAÑO AL PRODUCTO O A CUALQUIERA DE LOS COMPONENTES DEBIDO AL USO DE LIMPIADORES ABRASIVOS.

PROFLO es una marca comercial registrada de Ferguson Enterprises, Inc.

LIMITACIONES DE LA GARANTÍA IMPLÍCITA Y EXENCIÓN DE RESPONSABILIDAD DE DAÑOS CONSECUCIONALES O INCIDENTALES FERGUSON ESTÁ EXENTA DE CUALQUIER RESPONSABILIDAD POR DAÑOS CONSECUCIONALES O INCIDENTALES, ASÍ COMO DE CUALQUIER GARANTÍA EXPRESA O IMPLÍCITA, INCLUIDAS AQUELLAS RELACIONADAS CON LA COMERCIALIZACIÓN E IDONEIDAD DEL PRODUCTO PARA UN FIN DETERMINADO, COMO SE ESTIPULA EN LOS PÁRRAFOS PREVIOS. LAS GARANTÍAS IMPLÍCITAS DE LOS PRODUCTOS Y COMPONENTES DEL PRODUCTO ESTIPULADAS EN EL PÁRRAFO 1 ANTERIOR SE LIMITAN A LA DURACIÓN DE LA GARANTÍA CORRESPONDIENTE. Algunos estados no permiten la exclusión o limitación de daños incidentales o derivados, o bien de limitaciones sobre la duración de una garantía implícita. Por tanto, puede que las limitaciones previamente descritas no sean válidas en tal caso. Esta garantía otorga al comprador del producto derechos legales específicos y es posible que dicho comprador tenga otros.

HOW TO OBTAIN WARRANTY SERVICE

US Customers:

The purchaser should contact their local Ferguson location, installing contractor or builder from whom the product was purchased. To find your nearest Ferguson location please visit www.ferguson.com and enter in your address into the Find a Location field.

Canadian Customers:

The purchaser should contact their local Wolseley Canada location, installing contractor or builder from whom the product was purchased. To find your nearest Wolseley Canada location please visit www.wolseleyinc.ca, then click on Find a Location and enter your address into the location field.

COMMENT OBTENIR LE SERVICE AU TITRE DE LA GARANTIE

Clients des É.-U.

L'acheteur/acheteuse devrait contacter le distributeur Ferguson, l'entrepreneur ou l'installateur le plus proche chez qui le produit a été acheté. Pour trouver le distributeur Ferguson le plus proche, veuillez visiter le www.ferguson.com et entrer votre adresse dans le champ Trouver Une Adresse.

Clients du Canada:

L'acheteur/acheteuse devrait contacter le distributeur Wolseley Canada, l'entrepreneur ou l'installateur le plus proche chez qui le produit a été acheté. Pour trouver votre distributeur Wolseley Canada le plus proche, veuillez visiter www.wolseleyinc.ca, puis cliquer sur Trouver Une Adresse et introduire votre adresse dans le champ d'adresse.

CÓMO OBTENER SERVICIO DE GARANTÍA

Cientes de los Estados Unidos:

El comprador debe comunicarse con la tienda Ferguson de su localidad, el contratista de la instalación o la empresa constructora a la que se le compró el producto. Para buscar la tienda Ferguson más cercana visite www.ferguson.com e ingrese su dirección en el campo Find a Location.

Cientes de Canadá:

El comprador debe comunicarse con la tienda Wolseley Canada de su localidad, el contratista de la instalación o la empresa constructora a la que se le compró el producto. Para buscar la tienda Wolseley Canada más cercana visite www.wolseleyinc.ca y haga clic en Find a Location e ingrese su dirección en el campo location.