



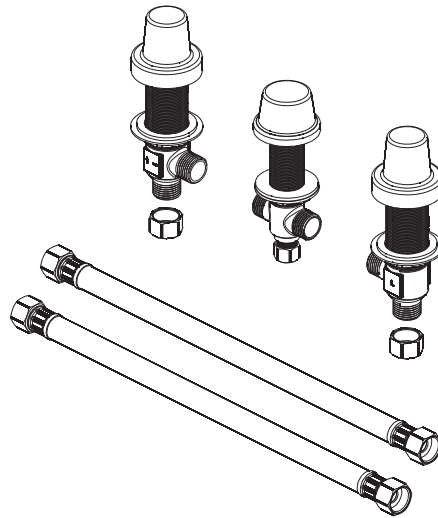
PF674163

TWO HANDLE ROMAN TUB FAUCET

GRIFO ROMANO DE LA TINA /
ROBINET ROMAIN DE BAQUET

Installation Instructions

Instrucciones de instalación / Instructions d'installation



ENGLISH

CAUTION-TIPS FOR REMOVAL OF OLD FAUCET:

Always turn off water supply before removing existing faucet or replacing any part of the faucet. Open the faucet handle to relieve water pressure and ensure that water is completely shut off.

CARE INSTRUCTIONS:

To preserve the finish of your faucet, apply non-abrasive wax. Any cleaners should be rinsed off immediately. Do not use abrasive cleaners on the faucet.

ESPAÑOL

PRECAUCIÓN-CONSEJOS PARA CAMBIAR LA LLAVE MEZCLADORA:

Siempre corte el suministro de agua antes de retirar el grifo actual o reemplazar cualquier pieza del mismo. Abra la llave del grifo para liberar la presión de agua y asegurar que ya no corre agua.

INSTRUCCIONES DE CUIDADO:

Para conservar el acabado que cubre las partes metálicas de su llave mezcladora, aplique cera que no sea abrasiva, como una cera para autos. Si usa algún tipo de limpiador, deberá enjuagarlo inmediatamente. Los abrasivos suaves son aceptables en acabados platinum y LifeShine.

FRANÇAIS

ATTENTION-SUGGESTIONS POUR ENLEVER L'ANCIEN ROBIET:

Toujours couper l'alimentation en eau avant d'enlever ou de démonter le robinet. Ouvrir le robinet pour libérer la pression d'eau et pour s'assurer que l'alimentation en eau a bien été coupée.

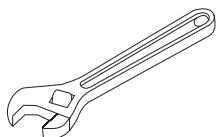
DIRECTIVES D'ENTRETIEN:

Pour préserver le fini des pièces métalliques du robinet, appliquer une cire non abrasive comme une cire à voiture. Rincer immédiatement le robinet après l'avoir nettoyé avec un agent nettoyant. Les finis platinum et LifeShine peuvent être nettoyés à l'aide de produits abrasifs doux.

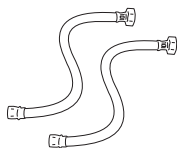
**You may need/Usted puede necesitar/
Aticles dont vous pouvez avoir besoin**



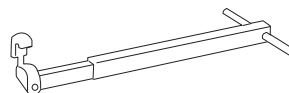
Goggles
Anteojos Protectores
Lunettes de sécurité



Wrench
Llave
Clé ajustable



(2) Supply Lines
2 Líneas de Suministro
(2) Tuyaux d'alimentation



Basin Wrench
Llave para Instalar Grifos
Clé pour lavabo

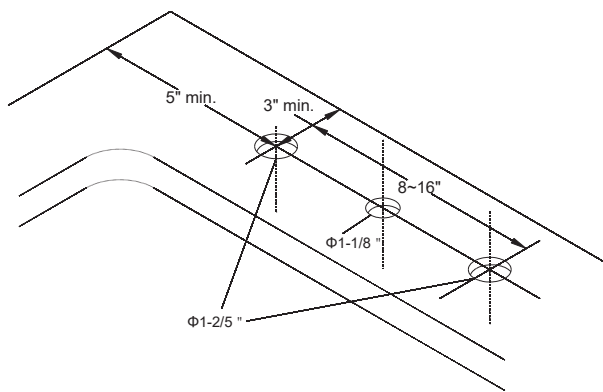


Sealant Tape
Cinta Selladora
Ruban d'étanchéité



Silicone
Silicón
Silicone

1

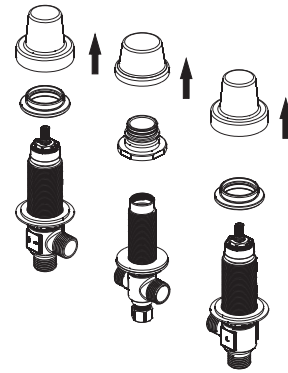


Drill holes in FINISHED DECK per diagram. NOTE: This kit is intended for installation up to 2" thick.

Taladre los hoyos en el BORDE ACABADO como señalado en el diagrama.
 NOTA: Este equipo es para instalaciones de un grueso de hasta 2" (5.08 cm).

Percez des trous dans le POURTOUR FINI conformément aux indications du schéma.
 NOTE: Ces instructions valent pour un pourtour d'au plus 2 po (5.08 cm) d'épaisseur.

2

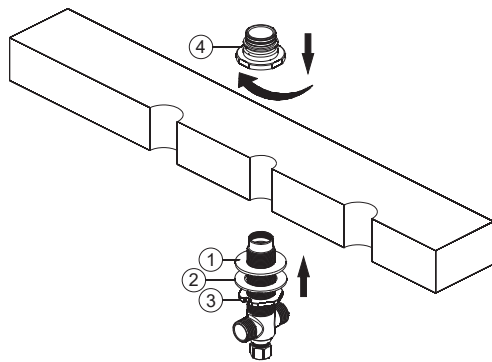


Remove plastic cap and flange from body.

Retira la tapa de plástico y la brida del cuerpo.

Retirez le capuchon en plastique et la bride du corps.

3

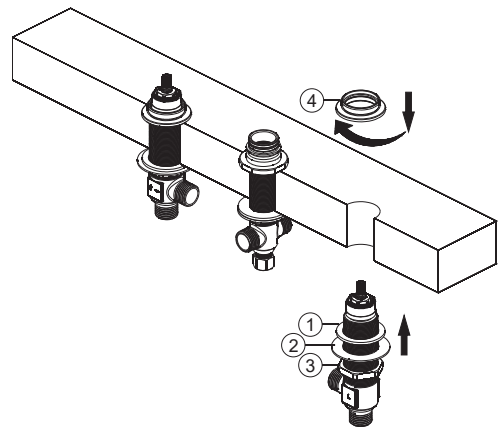


From underneath the deck, insert middle body with rubber washer (1), metal washer (2) and nut (3) through hole. From above, thread spout flange (4) onto middle body.

Desde abajo de la plataforma, coloca el cuerpo intermedio con la arandela de goma (1), la metálica (2) y la tuerca (3) a través del orificio. Desde arriba, enrosca la brida del caño (4) al cuerpo intermedio.

À partir du dessous de la plage, insérez le corps du milieu avec la rondelle en caoutchouc (1), la rondelle en métal (2) et l'écrou (3) à travers le trou. Par en haut, vissez la bride du bec (4) sur le corps du milieu.

4



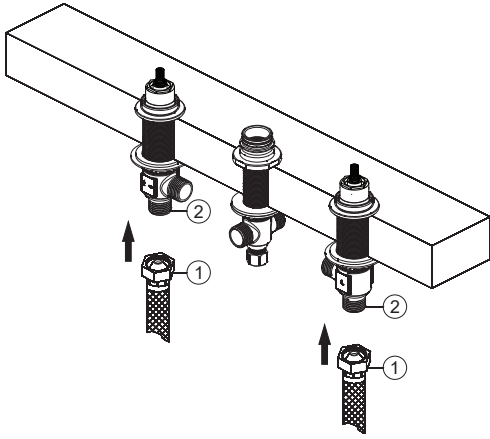
From underneath the deck, insert valve body with rubber washer (1), metal washer (2) and nut (3) through holes on the right (cold) side. From above, thread flange (4) onto valve stem. Tighten nut (3), so that the flange (4) sits flush to the surface of working area. Then insert the other valve body through holes on the left (hot) side and install in the same way.

NOTE: HOT side end valve is labeled.

Desde la parte inferior de la plataforma, inserte el cuerpo de la válvula con la arandela de goma (1), la arandela metálica (2) y el tornillo de montaje (3) por los orificios del lado derecho (agua fría). Desde arriba, enrosque el reborde (4) en el vástago de la válvula. Ajuste la tuerca de montaje (3) de forma tal que el reborde (4) quede al ras de la superficie. Luego inserte el cuerpo de la otra válvula en los orificios del lado izquierdo (agua caliente) e instálelo de la misma manera.
 NOTA: la válvula final de AGUA CALIENTE está etiquetada.

Sous le comptoir, insérez le corps du robinet avec la rondelle de caoutchouc (1), la rondelle de métal (2) et l'écrou de montage (3) dans le trou de droite (eau froide). Par en haut, vissez la bride (4) à la tige du robinet. Serrez l'écrou de montage (3) afin que la bride (4) soit placée contre la surface. Ensuite, insérez le corps de l'autre robinet dans le trou de gauche (eau chaude) et installez-le de la même façon.
 REMARQUE : Le robinet d'arrêt de l'eau chaude est étiqueté (CHAUD).

5

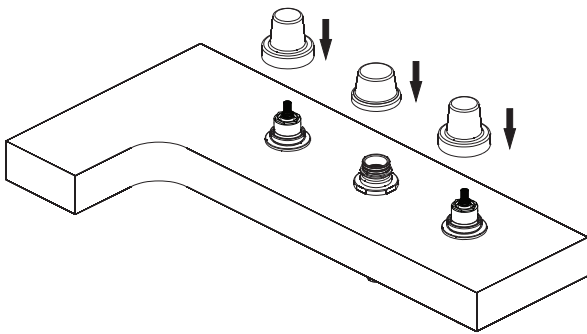


Connect water supply lines (1) to faucet inlets (2). (Supply lines are not included.)

Conecte las líneas del suministro de agua (1) a las entradas del grifo (2). (Las líneas de suministro no son incluidas).

Reliez l'arrivée d'eau (1) aux entrées du robinet (2). (Tuyaux d'arrivée d'eau ne sont pas incluses).

7

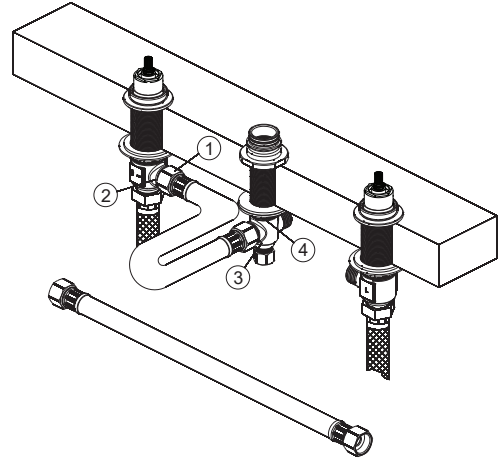


Cover plastic cap.

Cubre la tapa de plástico.

Couvrez avec le capuchon en plastique.

6



Connect the flexible water supply hose (1) to the bottom of valve bodies (2) as show. Align middle body (3) in a position which will allow maximum clearance to connect hoses. Carefully bend the hoses to fit available space. Carefully thread the hose couplings to the sides of the middle body (3). Tighten nut (4) securely with wrench.

Conecta la manguera flexible del abastecimiento de agua (1) a la parte inferior de las piezas de las válvulas (2) como se muestra. Alinea el cuerpo intermedio (3) de modo que deje el espacio máximo para conectar las mangueras. Con cuidado, dobla las mangueras para que quepan en el espacio disponible. Con cuidado enrosca los acopladores de las mangueras a los lados del cuerpo intermedio (3). Aprieta la tuerca (4) con una llave.

Raccordez le tuyau flexible d'alimentation en eau (1) au bas des corps du robinet (2) comme illustré. Alignez le corps du milieu (3) de sorte qu'il y ait un dégagement maximal pour raccorder les tuyaux. Courber délicatement les tuyaux pour qu'ils s'insèrent correctement dans l'espace disponible. Vissez soigneusement les raccords de tuyau aux côtés du corps du milieu (3). Serrez bien l'écrou (4) à l'aide d'une clé.

* Specify Finish
 Especificque el Acabado
 Précisez le Fini

