

## Shower Floor



### NOTE: DO NOT STORE UNITS OUTDOORS - KEEP AWAY FROM SUNLIGHT

To ensure this product is installed properly, please read these instructions carefully before you begin. (Certain installations may require professional help.) Also be sure your installation conforms to local codes. Keep the unit packaged when transporting to installation site. Keep the unit packaged when transporting to installation site.

Unit should be handled with care.

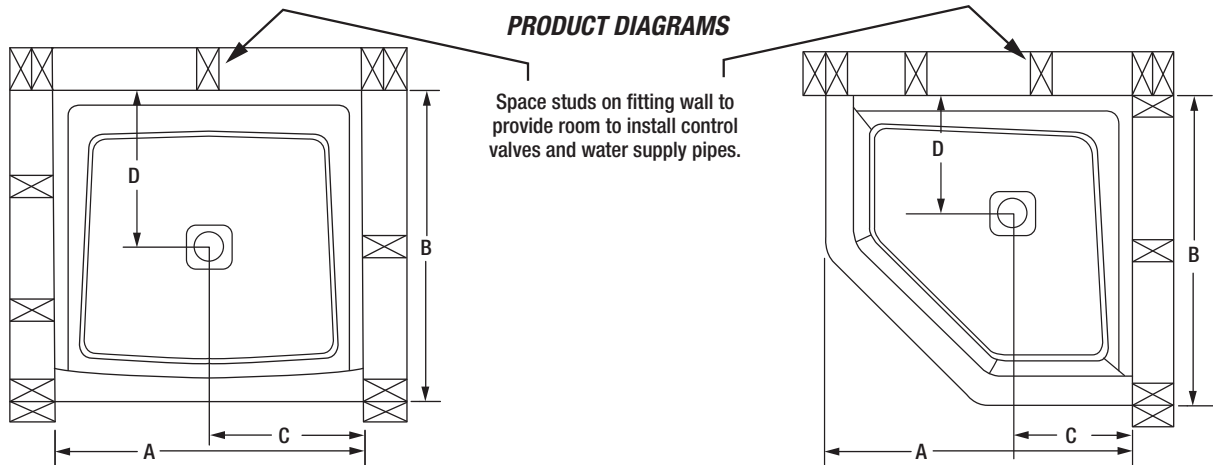
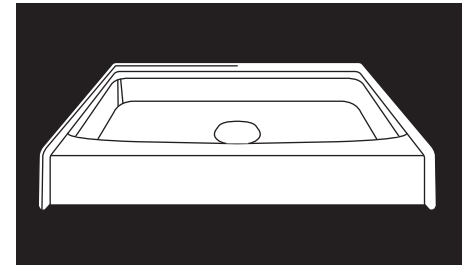
When installing unit, lay cardboard or a drop cloth on the unit floor to protect it from damage.

### PREPARATION FOR INSTALLATION

Study all job prints, specifications, and instructions. Ensure floor and stud walls are square and plumb. Ensure sub floor is level.

An opening in the slab or sub floor must be provided to permit the molded in drain to extend below the floor surface. The opening should be 5" x 5" minimum in size.

See the applicable PRODUCT DIAGRAM for the dimensional information of the product you are installing when planning the framed pocket.



MODEL NUMBER	NORMAL SIZE	ACTUAL SIZE		ROUGH-IN DIMENSIONS				APPROX. SHIPPING WT. lbs.
	L X W	LENGTH	WIDTH	A	B	C	D	
PFSB3232WH	32 x 32	32	32	32	32-3/8	16-3/16	16-1/8	29
PFSB3434WH	34 x 34	34 1/4	34-1/4	34-5/8	34-7/16	16-3/8	16-1/8	31
PFSB3636NEOWH	36 x 36	36	36	36-3/16	36-3/16	12-3/16	12-3/16	36
PFSB3636WH	36 x 36	36	36	36-3/18	36-3/16	18-3/16	18-1/8	34
PFSB4234WH	42 x 34	42	34	42-3/8	34-3/16	21-3/16	17-1/8	36
PFSB4242WH	42 x 42	42	42	42-1/4	42-1/4	21-1/8	21-1/8	48
PFSB4832WH	48 x 32	48-3/16	32-1/8	48-1/2	32-1/4	24-1/4	16-1/8	41
PSFB4834WH	48 x 34	48	34	48 3/8	34-3/16	24-3/16	17-1/8	42
PFSB5434WH	54 x 34	54-3/8	34-1/4	54-11/16	34-9/16	27-3/8	17-5/16	47
PFSB6034WH	60 x 34	60	34	60 3/8	34-3/16	30-3/16	17-1/8	51

# Installation Instructions

## Shower Floor



Place shower floor in studded alcove. Level shower floor, place level across dam and along side. Shim as required. Space unit in alcove as indicated in Note "A".

Shower floor is not fastened to the studs.

If using drywall for shower walls, be sure to waterproof wall surface. Use waterproof adhesive when installing ceramic tile.

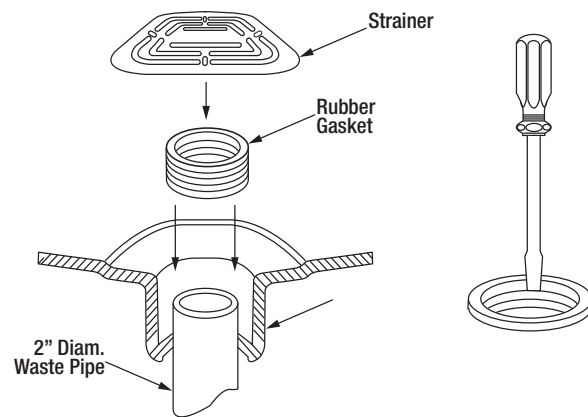
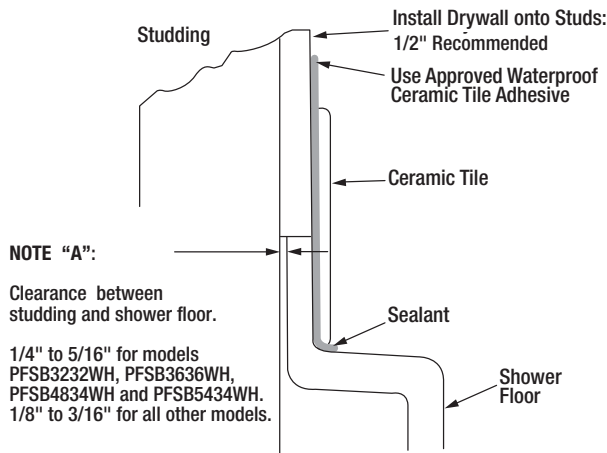
Install shower drain fitting. Slip 2" diameter pipe (supplied by installer) through shower drain hole in receptor.

Install Rubber Gasket over the drain pipe. Use a screw driver to make sure the gasket is seated to the bottom of the drain receptor.

Complete installation by snapping Strainer into place.

NOTE: Watertight installation of the drain is installers responsibility.

Drain leakage is excluded from the limited warranty.



### SHOWER BASE CARE AND CLEANING

This shower base is stain resistant with a semi gloss finish. It requires reasonable care to maintain its finish.

Day-to-day cleaning: Wash with warm water, a soft cloth, and mild liquid detergent.

For stubborn stains: Use a Non-Abrasive, liquid detergent cleaner, applied using a soft cloth. More persistent stains, tar, or paint can be removed with naphtha or mineral spirits. Remove excess plaster by scraping with a sharpened soft wood stick. Avoid wire brushes, metal scrapers, or tools.

**NEVER USE ABRASIVE SCOURING POWDERS, SOLVENT BASED CLEANSERS, OR SCOURING PADS AS THEY TEND TO DULL THE FINISH.**

**NOTE:** We recommend URC Fiberglass Tub and Shower Cement. Ask for it where you purchased your unit.

PACKING LIST	
QUANTITY	DESCRIPTION
1	Shower Floor
1	Drain Gasket (Qic-2 Rubber Gasket)
1	Strainer

### Warranty

#### WHAT IS COVERED?

Ferguson Enterprises, Inc. "Ferguson" or the "Company" warrants its products to be free from defects in material and workmanship under normal use and service FOR A PERIOD OF ONE (1) YEAR FROM THE DATE OF INSTALLATION.

#### WHAT IS NOT COVERED?

The warranty set forth in paragraph 1 does not cover installation or any other labor charges and does not apply to products which have been damaged as a result of any accident, abuse, improper installation or maintenance, or modification of original plumbing product. The warranty of such products is limited to the warranty extended to Ferguson by the product manufacturer. Finally, FERGUSON SHALL NOT BE RESPONSIBLE OR LIABLE FOR ANY FAILURE OR DAMAGE TO THIS PRODUCT OR ANY COMPONENT

THEREOF CAUSED BY THE USE OF ABRASIVE CLEANERS.

#### HOW TO OBTAIN WARRANTY SERVICE

##### US Customers:

The purchaser should contact their local Ferguson location, installing contractor or builder from whom the product was purchased. To find you nearest Ferguson location please visit [www.ferguson.com](http://www.ferguson.com) and enter in your address into the Find a Location field.

##### Canadian Customers:

The purchaser should contact their local Wolseley Canada location, installing contractor or builder from whom the product was purchased. To find your nearest Wolseley Canada location please visit [www.wolseleyinc.ca](http://www.wolseleyinc.ca), then click on Find a Location and enter your address into the location field.

PROFLO is a registered trademark of Ferguson Enterprises, Inc.

LIMITATIONS OF IMPLIED WARRANTY AND DISCLAIMER OF CONSEQUENTIAL OR INCIDENTAL DAMAGES FERGUSON DISCLAIMS ANY LIABILITY FOR CONSEQUENTIAL OR INCIDENTAL DAMAGES AND DISCLAIMS ALL EXPRESS OR IMPLIED WARRANTIES, INCLUDING THOSE OF MERCHANTABILITY AND FITNESS FOR A PARTICULAR PURPOSE, AS SET FORTH ABOVE. IMPLIED WARRANTIES OF THE PRODUCTS AND PRODUCT COMPONENTS SET FORTH IN PARAGRAPH 1 ABOVE ARE LIMITED TO THE DURATIONS OF THE RESPECTIVE WARRANTY. Some states do not allow the exclusion or limitation of incidental or consequential damages or limitations on how long an implied warranty lasts, so the above limitations may not apply to you. This warranty gives you specific legal rights and you may also have other rights, which vary from state to state.



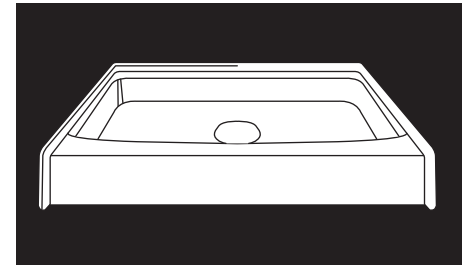
# Plancher de la douche

**REMARQUE : NE PAS REMISER LES UNITÉS À L'EXTÉRIEUR - GARDEZ À L'ABRI DE LA LUMIÈRE DU SOLEIL**

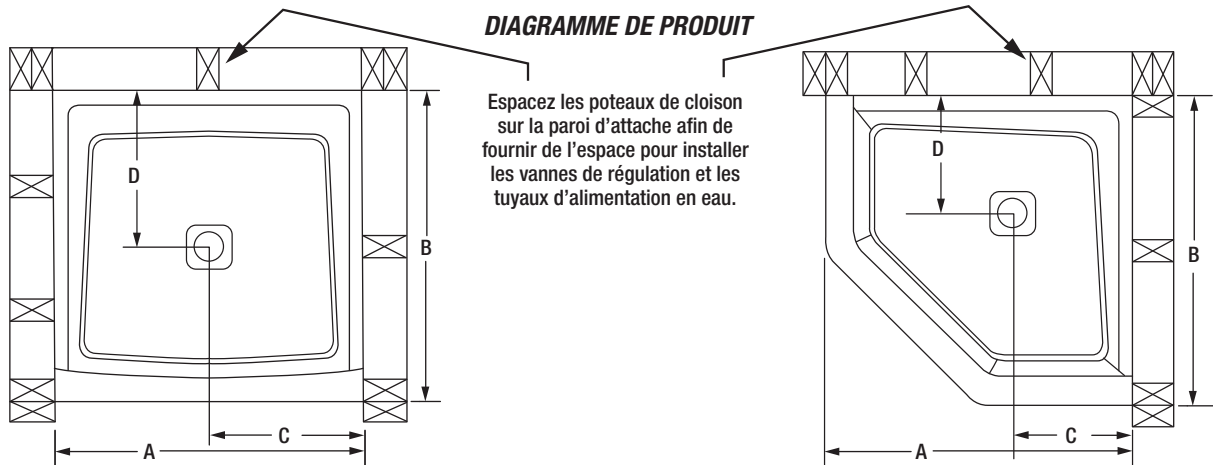
Afin de s'assurer que ce produit est correctement installé, veuillez attentivement ces instructions avant de commencer. (Certaines installations peuvent exiger de l'aide professionnelle.) Assurez-vous également que votre installation est conforme aux codes locaux. Gardez l'unité emballée lors du transport vers le lieu d'installation. Gardez l'unité emballée lors du transport vers le lieu d'installation.

L'unité doit être manipulée avec précaution.

Lors de l'installation de l'unité, déposer du carton ou une toile de protection sur le plancher de l'unité afin de le protéger contre les dommages.



**PRÉPARATION EN VUE DE L'INSTALLATION :** Étudiez toute la documentation sur la tâche à effectuer, les spécifications et les directives. Assurez-vous que le plancher et les colombages sont droits et d'équerre. Assurez-vous que le plancher brut est au niveau. Une ouverture dans la dalle ou le plancher brut doit être fournie afin de permettre au drain moulé de se prolonger sous la surface du plancher. L'ouverture devrait être au moins de 12,7 x 12,7 cm (5 x 5 po). Consultez le DIAGRAMME DU PRODUIT applicable pour les informations quant aux dimensions du produits que vous installez lors de la planification de la baie encadrée.



NUMÉRO DE MODÈLE	TAILLE NORMALE	TAILLE ACTUELLE		DIMENSIONS DES POINTS DE RACCORDEMENT				POIDS APPROXIMATIF À L'EXPÉDITION lb
	L X W	LONGUEUR	LARGEUR	A	B	C	D	
PFSB3232WH	32 x 32	32	32	32	32-3/8	16-3/16	16-1/8	29
PFSB3434WH	34 x 34	34 1/4	34-1/4	34-5/8	34-7/16	16-3/8	16-1/8	31
PFSB3636NEOWH	36 x 36	36	36	36-3/16	36-3/16	12-3/16	12-3/16	36
PFSB3636WH	36 x 36	36	36	36-3/18	36-3/16	18-3/16	18-1/8	34
PFSB4234WH	42 x 34	42	34	42-3/8	34-3/16	21-3/16	17-1/8	36
PFSB4242WH	42 x 42	42	42	42-1/4	42-1/4	21-1/8	21-1/8	48
PFSB4832WH	48 x 32	48-3/16	32-1/8	48-1/2	32-1/4	24-1/4	16-1/8	41
PSFB4834WH	48 x 34	48	34	48 3/8	34-3/16	24-3/16	17-1/8	42
PFSB5434WH	54 x 34	54-3/8	34-1/4	54-11/16	34-9/16	27-3/8	17-5/16	47
PFSB6034WH	60 x 34	60	34	60 3/8	34-3/16	30-3/16	17-1/8	51

# Plancher de la douche

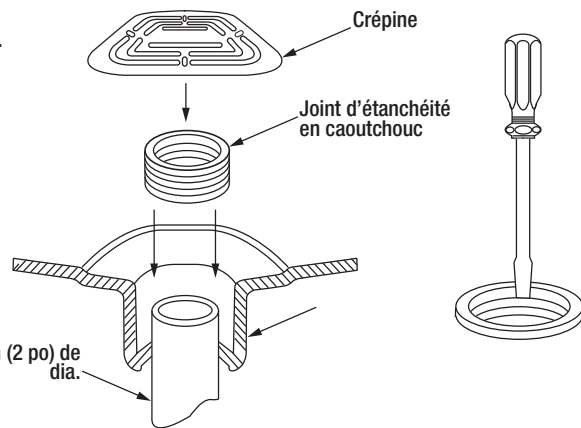
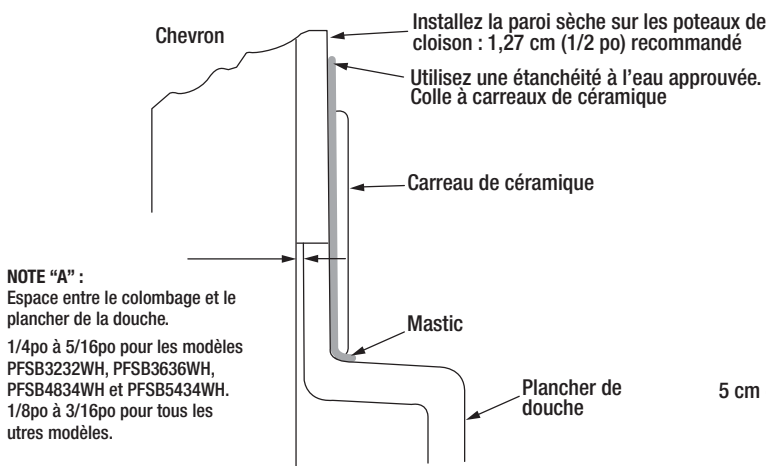


Placez le plancher de la douche dans l'alcôve à colombage. Nivelez le plancher, placez le niveau en travers du barrage et le long du côté. Calez au besoin. Espacez l'unité dans l'alcôve tel qu'indiqué dans la Note « A ». Le plancher de douche n'est pas attaché aux poteaux de cloison. Si des cloisons sèches sont utilisées comme parois pour la douche, assurez-vous d'imperméabiliser la surface des murs. Utilisez de l'adhésif imperméable lors de la pose de carreaux de céramique.

Poser le raccord de drainage de la douche. Glissez le tuyau de 5 cm (2 po) (fourni

par l'installateur) à travers le trou du drain de la douche dans le réservoir de vidange. Installez le joint d'étanchéité en caoutchouc sur le tuyau de drainage. Utilisez un tournevis afin de vous assurer que le joint d'étanchéité repose bien en place au fond du réservoir de vidange du drain. Complétez l'installation en engageant la crépine en place.

REMARQUE : L'étanchéité à l'eau lors de l'installation du drain est la responsabilité de l'installateur. Toute fuite au niveau du drain est exclue de la garantie limitée.



## TUYAU DE RENVOI

### ENTRETIEN ET NETTOYAGE DE LA BASE DE LA DOUCHE

Cette base de douche est résistante aux taches grâce à un fini semi-brillant. Elle nécessite des soins raisonnables pour maintenir son fini.

Nettoyage de tous les jours : Laver avec de l'eau tiède, un chiffon doux et du détergent liquide doux. Pour les taches tenaces: Utilisez un détergent liquide non abrasif appliqué à l'aide d'un chiffon doux. Pour les taches plus tenaces, le goudron ou la peinture peuvent être éliminés avec du naphta ou de l'essence minérale. Enlevez l'excès de plâtre en le grattant avec un bâton en bois doux affûté. Évitez les brosses métalliques, les grattoirs métalliques ou les outils.

**NE JAMAIS UTILISER DE POUDRE À RÉCURER ABRASIVE, DE PRODUITS NETTOYANTS À BASE DE SOLVANT OU DE TAMPON À RÉCURER CAR ILS ONT TENDANCE À TERNIR LE FINI.**

REMARQUE : Nous recommandons le produit nettoyant URC Fiberglass and Shower. Informez-vous à son sujet au moment de l'achat de votre unité.

BORDEREAU D'EMBALLAGE	
QUANTITÉ	DESCRIPTION
1	Plancher de la douche
1	Joint d'étanchéité du drain (joint d'étanchéité en caoutchouc Qic-2)
1	Crépine

## Garantie

### ÉLÉMENTS COUVERTS PAR LA GARANTIE

Ferguson Enterprises, Inc. garantit ses produits contre les défauts de maté-riaux et les vices de fabrication dans des conditions d'utilisation et d'entretien normales POUR UNE DURÉE D'UN (1) AN À PARTIR DE LA DATE D'INSTALLATION.

### ÉLÉMENTS NON COUVERTS PAR LA GARANTIE

La garantie exposée au paragraphe 1 ne couvre pas les frais d'installation ou de main d'oeuvre et ne s'applique pas aux produits endommagés à la suite d'un accident, d'une utilisation abusive, d'une installation ou d'un entretien inapproprié ou d'une modification du produit de plomberie original. La garantie de ce produit se limite à la garantie offerte à Ferguson par le fabricant du produit. Enfin, FERGUSON NE PEUT ÊTRE TENU RESPONSABLE DES BRIS OU DES DOMMAGES DE CE PRODUIT OU DE TOUTES PIÈCES DE CE PRODUIT CAUSÉS PAR L'UTILISATION DE NETTOYANTS ABRASIFS.

### COMMENT OBTENIR LE SERVICE AU TITRE DE LA GARANTIE Clients des É.-U.:

L'acheteur/acheteuse devrait contacter le distributeur Ferguson, l'entrepreneur ou l'installateur le plus proche chez qui le produit a été acheté. Pour trouver le distributeur Ferguson le plus proche, veuillez visiter le [www.ferguson.com](http://www.ferguson.com) et entrer votre adresse dans le champ Trouver Une Adresse.

### Clients du Canada:

L'acheteur/acheteuse devrait contacter le distributeur Wolsley Canada, l'entrepreneur ou l'installateur le plus proche chez qui le produit a été acheté. Pour trouver votre distributeur Wolsley Canada le plus proche, veuillez visiter [www.wolsleyinc.ca](http://www.wolsleyinc.ca), puis cliquer sur Trouver Une Adresse et introduire votre adresse dans le champ d'adresse.

PROFLO est une marque déposée de Ferguson Enterprises, Inc.

RESTRICTIONS DE LA GARANTIE IMPLICITE ET EXONÉRATION DE RESPONSABILITÉ QUANT AUX DOMMAGES INDIRECTS OU ACCESSOIRES FERGUSON DÉCLINE TOUTE RESPONSABILITÉ POUR LES DOMMAGES INDIRECTS OU ACCESSOIRES ET ANNULE TOUTE GARANTIE EXPRESSE OU IMPLICITE, Y COMPRIS TOUTE GARANTIE DE QUALITÉ MARCHANDE OU D'ADAPTATION À UN USAGE PARTICULIER, TEL QU'ÉNONCÉ PRÉCÉDEMMENT. LES GARANTIES IMPLICITES POUR LE PRODUIT ET LES PIÈCES DU PRODUIT ÉNONCÉES PRÉCÉDEMMENT DANS LE PARAGRAPHE 1 SE LIMITENT À LA DURÉE DE VIE DE LA PRÉSENTE GARANTIE. Certains États ne permettent pas les clauses sur l'exclusion ou la restriction des dommages indirects ou accessoires ou des restrictions concernant la durée d'une garantie implicite. Par conséquent, les restrictions susmentionnées peuvent ne pas s'appliquer. Cette garantie



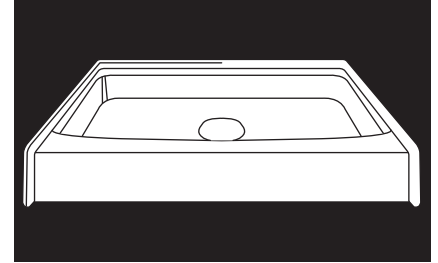
## Piso de Regadera

### NOTA: NO ALMACENE LAS UNIDADES EN EXTERIORES - MANTÉNGALAS PRESERVADAS DE LA LUZ SOLAR

Para garantizar que este producto se instale apropiadamente, lea por favor estas instrucciones cuidadosamente antes de iniciar. (Algunas instalaciones pueden requerir asistencia profesional.) Cerciérese también que su instalación esté de acuerdo a los códigos locales. Mantenga la unidad empacada al transportarla al sitio de instalación. Mantenga la unidad empacada al transportarla al sitio de instalación.

La unidad debe manejarse con cuidado.

Al instalar la unidad, tienda cartón o un trapo sobre el piso de la unidad para protegerla de daños.

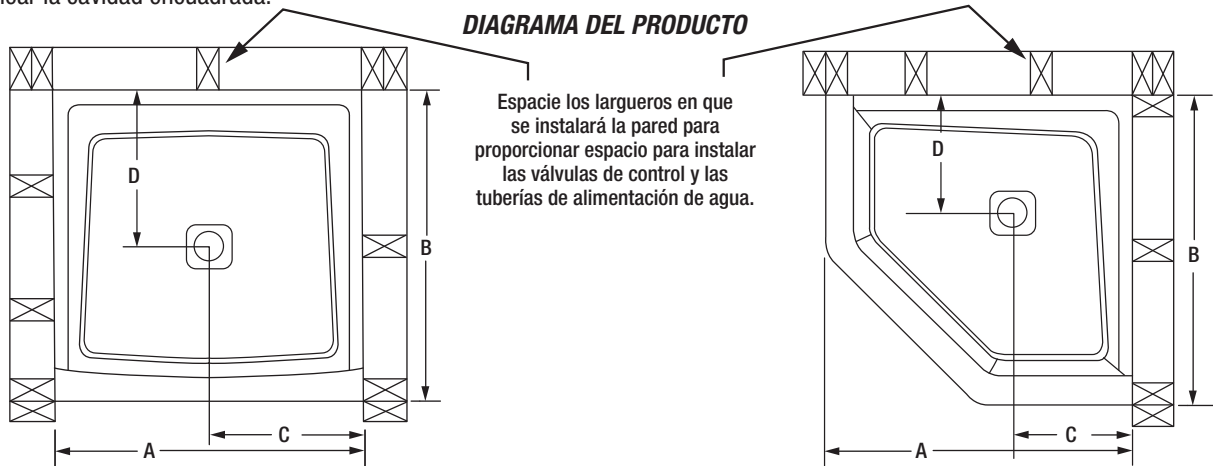


### PREPARACIÓN PARA LA INSTALACIÓN

Estudie todos los dibujos del trabajo, las especificaciones y las instrucciones. Asegúrese de que el piso y las paredes estén a escuadra y a plomo. Cerciérese de que el firme esté nivelado.

Debe proveerse una abertura en la losa o el firme para permitir que el drenaje se extienda debajo de la superficie del piso. La abertura debe ser de un tamaño mínimo de 13 x 13 cm [5" x 5"].

Vea el DIAGRAMA DEL PRODUCTO aplicable para consultar la información dimensional del producto que está instalando al planear la cavidad en cuadrada.



NÚMERO DE MODELO	NORMAL TAMAÑO	TAMAÑO REAL		DIMENSIONES INTERNAS APROXIMADAS				PESO DE EMBARQUE APROX. lbs.
	L X W	LONGITUD	ANCHO	A	B	C	D	
PFSB3232WH	32 x 32	32	32	32	32-3/8	16-3/16	16-1/8	29
PFSB3434WH	34 x 34	34 1/4	34-1/4	34-5/8	34-7/16	16-3/8	16-1/8	31
PFSB3636NEOWH	36 x 36	36	36	36-3/16	36-3/16	12-3/16	12-3/16	36
PFSB3636WH	36 x 36	36	36	36-3/18	36-3/16	18-3/16	18-1/8	34
PFSB4234WH	42 x 34	42	34	42-3/8	34-3/16	21-3/16	17-1/8	36
PFSB4242WH	42 x 42	42	42	42-1/4	42-1/4	21-1/8	21-1/8	48
PFSB4832WH	48 x 32	48-3/16	32-1/8	48-1/2	32-1/4	24-1/4	16-1/8	41
PSFB4834WH	48 x 34	48	34	48 3/8	34-3/16	24-3/16	17-1/8	42
PFSB5434WH	54 x 34	54-3/8	34-1/4	54-11/16	34-9/16	27-3/8	17-5/16	47
PFSB6034WH	60 x 34	60	34	60 3/8	34-3/16	30-3/16	17-1/8	51

## Piso de Regadera



Coloque el piso de la regadera en el nicho apuntalado. Nivele el piso de la regadera, coloque el nivel a través del dique y a lo largo del costado. Calce según se requiera. Distribuya la unidad en el nicho como se indica en Nota "A".

El piso de la regadera no está sujeto a los largueros.

Si se utiliza tablaroca para las paredes de la regadera, asegúrese de impermeabilizar la superficie de la pared. Use adhesivo a prueba de agua al instalar azulejos.

Instale las conexiones de drenaje de la regadera. Deslice tubería de 2" de diámetro

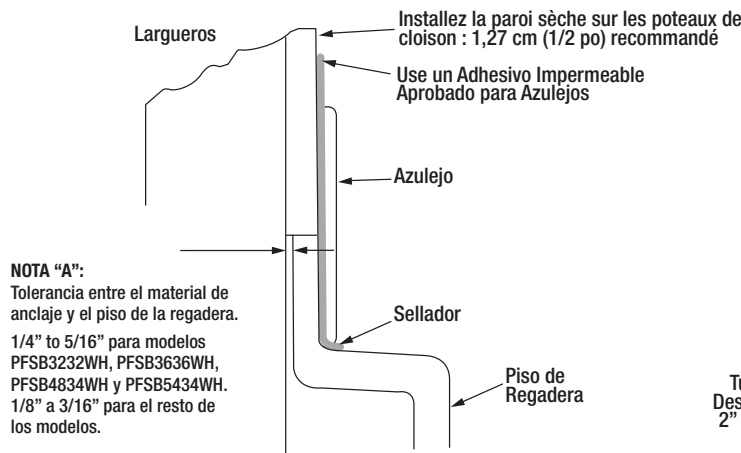
(suministrada por el instalador) a través del orificio de drenaje en el receptor.

Instale la junta de hule sobre el tubo de drenaje. Use un destornillador para asegurar que la junta asiente en la parte inferior del receptor de drenaje.

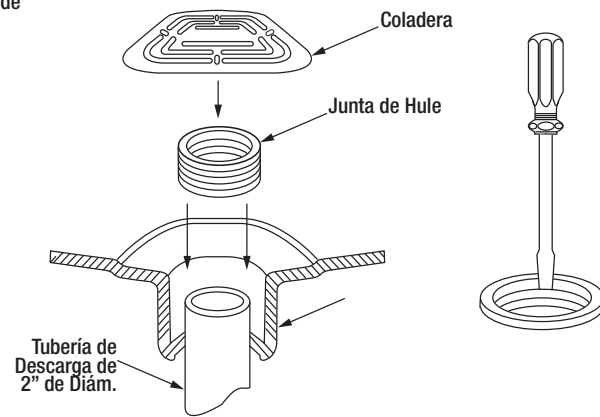
Complete la instalación sujetando la coladera en su lugar.

NOTA: La hermeticidad de la instalación es responsabilidad del instalador.

Una fuga en el drenaje no está contemplada en la garantía limitada.



**NOTA "A":**  
Tolerancia entre el material de anclaje y el piso de la regadera.  
1/4" to 5/16" para modelos PFSB3232WH, PFSB3636WH, PFSB4834WH y PFSB5434WH.  
1/8" a 3/16" para el resto de los modelos.



### CUIDADO Y LIMPIEZA DE LA BASE DE REGADERA

Esta base de regadera es resistente a manchas con un acabado semi-satinado. Requiere cuidado razonable para mantener su acabado.

Limpieza diaria: Lave con agua tibia, un trapo suave y detergente líquido suave.

Para manchas resistentes: Use un limpiador detergente líquido no abrasivo, aplicado usando un trapo suave. Manchas más persistentes, brea o pintura pueden eliminarse con nafta o solventes minerales. Elimine el exceso de masticaje tallando con una herramienta de madera blanda afilada. Evite cepillos de alambre, herramientas o raspadores metálicos.

**NUNCA USE POLVOS LIMPIADORES ABRASIVOS, LIMPIADORES BASADOS EN SOLVENTES O FIBRAS YA QUE TIENDEN A OPACAR EL ACABADO.**

### Garantía

#### ¿QUÉ CUBRE LA GARANTÍA?

Ferguson Enterprises, Inc. ("Ferguson" o "la compañía") garantiza que sus productos están libres de defectos de materiales y mano de obra, en condiciones normales de uso y mantenimiento, DURANTE UN PERÍODO DE UN (1) AÑO A PARTIR DE LA FECHA DE LA INSTALACIÓN DEL PRODUCTO.

#### ¿QUÉ EXCLUYE LA GARANTÍA?

La garantía estipulada en el párrafo 1 no cubre la instalación ni cualquier otro gasto de mano de obra y no es válida para productos que hayan resultado dañados debido a accidente, abuso, instalación o mantenimiento inadecuados o la modificación de los productos originales de plomería. La garantía de tales productos está limitada a la garantía que haya otorgado el fabricante del producto a Ferguson. Por último, FERGUSON NO SE HACE RESPONSABLE DE NINGUNA FALLA O DAÑO AL PRODUCTO O A CUALQUIERA DE LOS COMPONENTES

DEBIDO AL USO DE LIMPIADORES ABRASIVOS.

#### CÓMO OBTENER SERVICIO DE GARANTÍA

##### Cientes de los Estados Unidos:

El comprador debe comunicarse con la tienda Ferguson de su localidad, el contratista de la instalación o la empresa constructora a la que se le compró el producto. Para buscar a tienda Ferguson más cercana visite [www.ferguson.com](http://www.ferguson.com) e ingrese su dirección en el campo Find a Location.

##### Cientes de Canadá:

El comprador debe comunicarse con la tienda Wolseley Canada de su localidad, el contratista de la instalación o la empresa constructora a la que se le compró el producto. Para buscar la tienda Wolseley Canada más cercana visite [www.wolseleyinc.ca](http://www.wolseleyinc.ca) y haga clic en Find a Location e ingrese su dirección en el campo location.

PROFLO es una marca comercial registrada de Ferguson Enterprises, Inc.

**NOTA:** recomendamos Limpiador para Tina y Regadera de Fibra de Vidrio URC. Pregunte por él en donde compró su unidad.

LISTA DE EMPAQUE	
CANTIDAD	DESCRIPCIÓN
1	Piso de Regadera
1	Junta de Drenaje (Junta de Hule)
1	Coladera

LIMITACIONES DE LA GARANTÍA IMPLÍCITA Y EXENCIÓN DE RESPONSABILIDAD DE DAÑOS CONSECUCIONALES O INCIDENTALES FERGUSON ESTÁ EXENTA DE CUALQUIER RESPONSABILIDAD POR DAÑOS CONSECUCIONALES O INCIDENTALES, ASÍ COMO DE CUALQUIER GARANTÍA EXPRESA O IMPLÍCITA, INCLUIDAS AQUELLAS RELACIONADAS CON LA COMERCIALIZACIÓN E IDONEIDAD DEL PRODUCTO PARA UN FIN DETERMINADO, COMO SE ESTIPULA EN LOS PÁRRAFOS PREVIOS. LAS GARANTÍAS IMPLÍCITAS DE LOS PRODUCTOS Y COMPONENTES DEL PRODUCTO ESTIPULADAS EN EL PÁRRAFO 1 ANTERIOR SE LIMITAN A LA DURACIÓN DE LA GARANTÍA CORRESPONDIENTE. Algunos estados no permiten la exclusión o limitación de daños incidentales o derivados, o bien de limitaciones sobre la duración de una garantía implícita. Por tanto, puede que las limitaciones previamente descritas no sean válidas en tal caso. Esta garantía otorga al comprador del producto derechos legales específicos y es posible que dicho comprador tenga otros.