



SINGLE HANDLE TUB & SHOWER

**Model PF2830CP, PF2830BN, PF2830ORB, PF2820CP
PF2820BN, PF2820ORB**

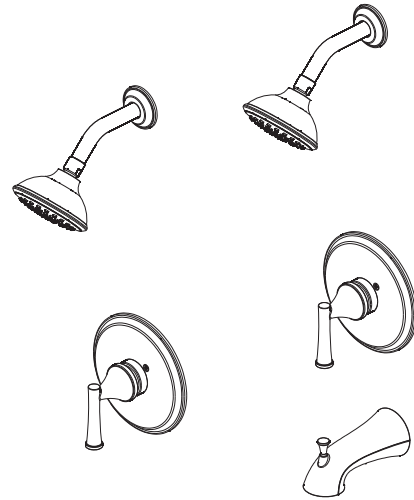
BAÑERA Y DUCHA DE UNA LLAVE

**Modelos PF2830CP, PF2830BN, PF2830ORB, PF2820CP
PF2820BN, PF2820ORB**

ROBINET À UNE POIGNÉE POUR BAIGNOIRE ET DOUCHE

**Modèles PF2830CP, PF2830BN, PF2830ORB, PF2820CP
PF2820BN, PF2820ORB**

**Installation Instructions
Instrucciones de instalación
Instructions d'installation**



English

CAUTION-TIPS FOR REMOVAL OF OLD FAUCET:

Always turn off water supply before removing existing faucet or replacing any part of the faucet. Open the faucet handle to relieve water pressure and ensure that water is completely shut off.

CARE INSTRUCTIONS:

To preserve the finish of your faucet, apply non-abrasive wax. Any cleaners should be rinsed off immediately. Do not use abrasive cleaners on the faucet.

Español

PRECAUCIÓN-CONSEJOS PARA CAMBIAR LA LLAVE MEZCLADORA:

Siempre corte el suministro de agua antes de retirar el grifo actual o reemplazar cualquier pieza del mismo. Abra la llave del grifo para liberar la presión de agua y asegurar que ya no corre agua.

INSTRUCCIONES DE CUIDADO:

Para conservar el acabado que cubre las partes metálicas de su llave mezcladora, aplique cera que no sea abrasiva, como una cera para autos. Si usa algún tipo de limpiador, deberá enjuagarlo inmediatamente. Los abrasivos suaves son aceptables en acabados platinum y LifeShine.

Français

ATTENTION-SUGGESTIONS POUR ENLEVER L'ANCIEN ROBIENT:

Toujours couper l'alimentation en eau avant d'enlever ou de démonter le robinet. Ouvrir le robinet pour libérer la pression d'eau et pour s'assurer que l'alimentation en eau a bien été coupée.

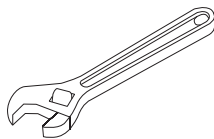
DIRECTIVES D'ENTRETIEN:

Pour préserver le fini des pièces métalliques du robinet, appliquer une cire non abrasive comme une cire à voiture. Rincer immédiatement le robinet après l'avoir nettoyé avec un agent nettoyant. Les finis platinum et LifeShine peuvent être nettoyés à l'aide de produits abrasifs doux.

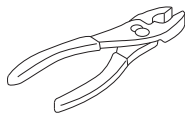
**You may need/Usted puede necesitar/
Aticles dont vous pouvez avoir besoin**



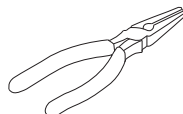
Goggles
Anteojos Protectores
Lunettes de sécurité



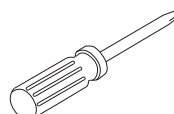
Wrench
Llave
Clé ajustable



Standard Pliers
Alicates Estándar
Pinces standard



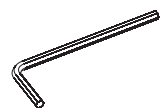
Needlenose Pliers
Pinzas de Punta Larga
Pinces à bec effilé



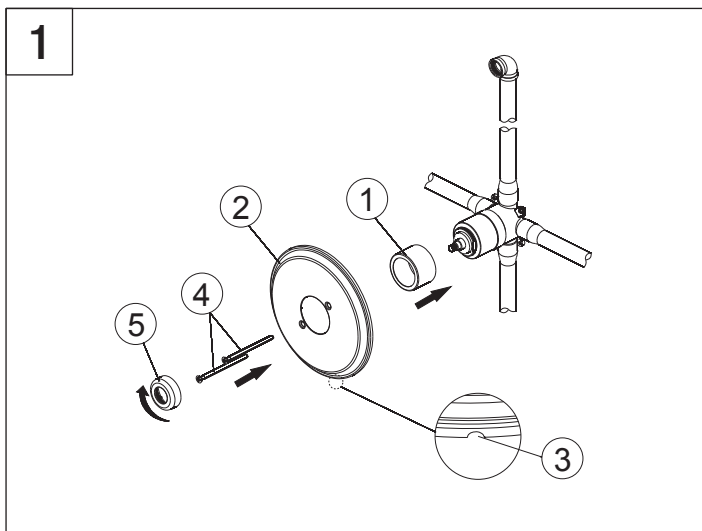
Phillips Head Screwdrivers
Destornillador Phillips
Tournevis cruciforme



Sealant Tape
Cinta Selladora
Ruban d'étanchéité



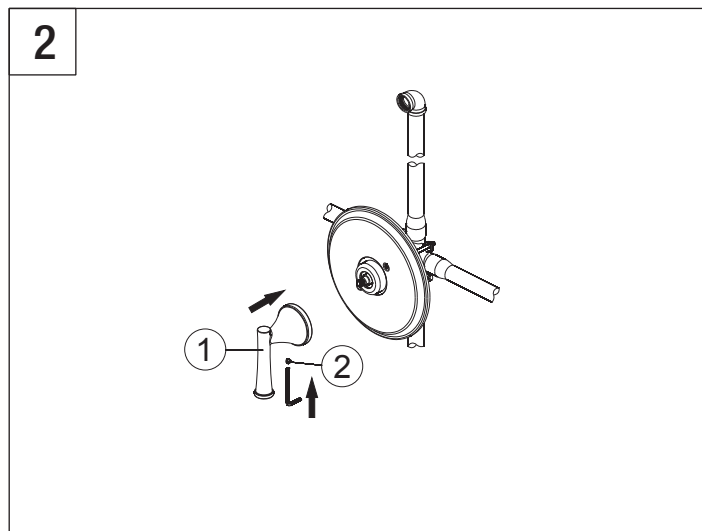
2.5mm/4.0mm Hex Allen Wrench
2.5mm/4.0mm Hex Llave Allen
2.5mm/4.0mm Clé hexagonale



Insert sleeve (1) to valve body. Position escutcheon (2) on valve body with drain hole (3) at the bottom and then insert screws (4) to attach to valve body. Screw sleeve cap (5) onto thread section of valve body.

Coloca la funda (1) en el cuerpo de la válvula. Coloca la placa decorativa (2) en el cuerpo de la válvula con el orificio de drenaje (3) en la base y luego coloca los tornillos (4) para instalar el cuerpo de la válvula. Atornilla el remate de la funda (5) en la sección roscada del cuerpo de la válvula.

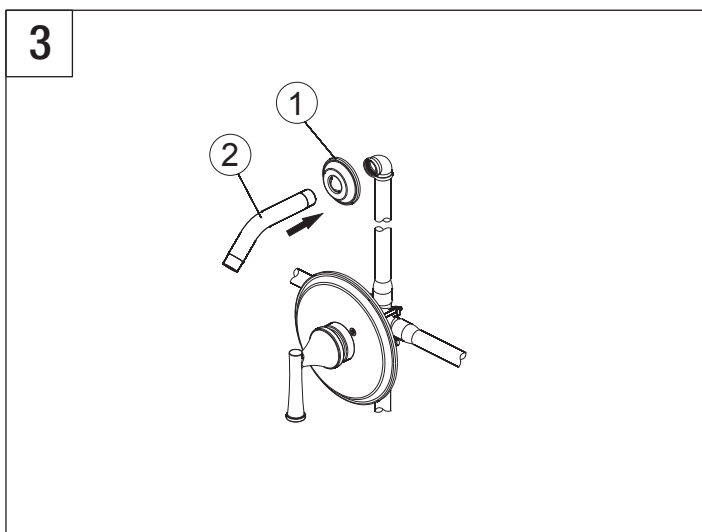
Insérez le manchon (1) sur le corps du robinet. Placez la rosace (2) sur le corps du robinet avec le trou d'évacuation (3) en bas, puis insérez les vis (4) pour la fixer au corps du robinet. Vissez le capuchon de manchon (5) sur la section filetée du corps du robinet.



Place handle (1) onto the valve and tighten set screw (2) with Allen wrench (Hex: 2.5mm).

Coloca la manija (1) en la válvula y aprieta el tornillo de fijación (2), usando la llave Allen proporcionada. (Hexagonal: 2,5 mm).

Placez la manette (1) sur le robinet, et serrez la vis de pression (2) à l'aide d'une clé hexagonale (2,5 mm).



FOR SHOWER ARM INSTALLATION.

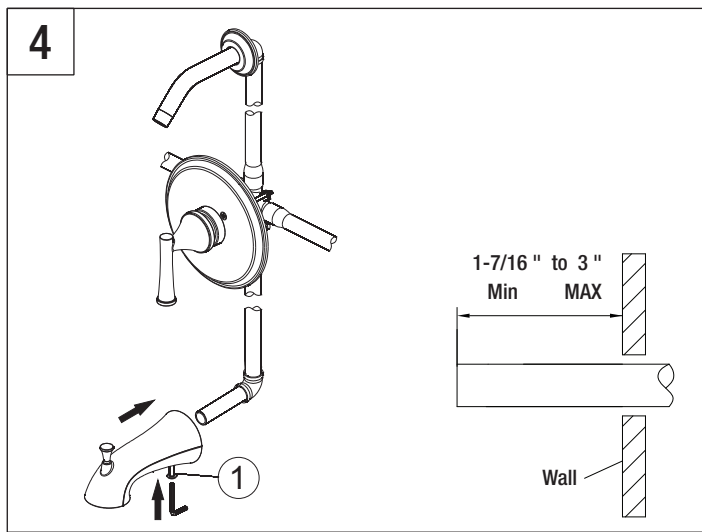
Insert the long end of the shower arm (2) through the flange (1) then wrap plumber's tape to both sides of shower arm. Screw long end of the shower arm into pipe elbow inside the wall.

INSTALACIÓN DEL BRAZO DE LA DUCHA.

Inserta el extremo largo del brazo de la ducha (2) a través de la brida (1) y coloca cinta de plomero alrededor de ambos lados del brazo de la ducha. Atornilla el extremo largo del brazo de la ducha al codo de la tubería que está dentro de la pared.

INSTALLATION DU BRAS DE DOUCHE.

Insérez la partie longue du bras de douche (2) dans la bride (1) et enveloppez les deux côtés du bras de douche avec du ruban d'étanchéité. Fixez l'extrémité allongée du bras de douche au coude de tuyau dans le mur.



FOR TUB SPOUT INSTALLATION

The stub-out pipe is to project 1-7/16" to 3" from the finished wall. Install tub spout. Press tub spout onto pipe until spout is properly positioned and flush to the finished wall. Tighten screw (1) located at the bottom of spout with Allen wrench (Hex: 4.0mm).

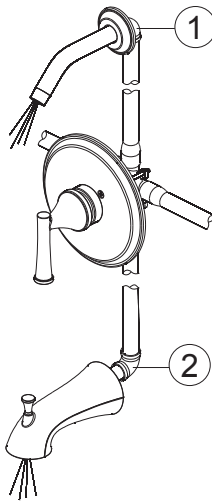
INSTALACIÓN DEL CAÑO DE LA TINA

Le tuyau d'alimentation doit dépasser le mur fini de 1-7/16 à 3 pouces (37 à 76 mm). Installe el caño de la tina. Presiona el caño de la tina en la tubería hasta que el caño esté correctamente ubicado y a ras con la pared terminada. Aprieta el tornillo (1) ubicado en la parte inferior del caño con la llave Allen (Hexagonal: 4,0 mm).

INSTALLATION DU BEC DE LA BAIGNOIRE

La tubería de conexión debe sobresalir de 1-7/16" a 3" desde la pared terminada. Installez le bec de la baignoire. Appuyez le bec de baignoire sur la conduite jusqu'à ce qu'il soit correctement positionné et de niveau avec le mur fini. Serrez la vis (1) située en bas du bec avec une clé hexagonale (4,0 mm).

5

**FLUSHING**

For Tub and Shower Combinations:

Turn on Hot and Cold water supply lines allowing water to flow from tub spout outlet (2) until all foreign matter has cleared the line.

For Shower Only Combinations:

Turn on Hot and Cold water supply lines allowing water to flow from shower outlet (1) until all foreign matter has cleared the line. Pressure must be approximately equal on both Hot and Cold sides for valve to function properly.

PURGADO

Para combinaciones de tina y ducha:

Abre las líneas de suministro de agua fría caliente y deja que el agua salga por el caño de la tina (2) hasta que todos los desechos sean expulsados.

Para combinaciones de ducha solamente:

Abre las líneas de suministro de agua fría caliente y deja que el agua salga por el caño de la ducha (1) hasta que expulse todos los desechos. Para que la válvula funcione correctamente la presión del agua debe ser la misma en la salida del agua caliente y en la salida del agua fría.

ÉVACUATION

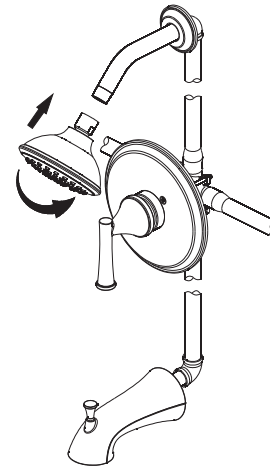
Pour l'installation du bec de baignoire et du bras de douche :

Ouvrez l'alimentation en eau chaude et en eau froide pour faire circuler de l'eau dans la sortie du bec de la baignoire (2) jusqu'à ce que tout corps étranger soit éliminé de la canalisation.

Pour l'installation du bras de douche seulement :

Ouvrez l'alimentation en eau chaude et en eau froide pour faire circuler de l'eau dans la sortie du bec de la douche (1) jusqu'à ce que tout corps étranger soit éliminé de la canalisation. Pour que le robinet fonctionne correctement, la pression doit être environ la même des deux côtés.

6



Attach shower head to shower arm.

Fija el cabezal de ducha al brazo de la ducha.

Fixez la pomme de la douche au bras de douche.

* Specify Finish
 Especifique el Acabado
 Précisez le Fini

