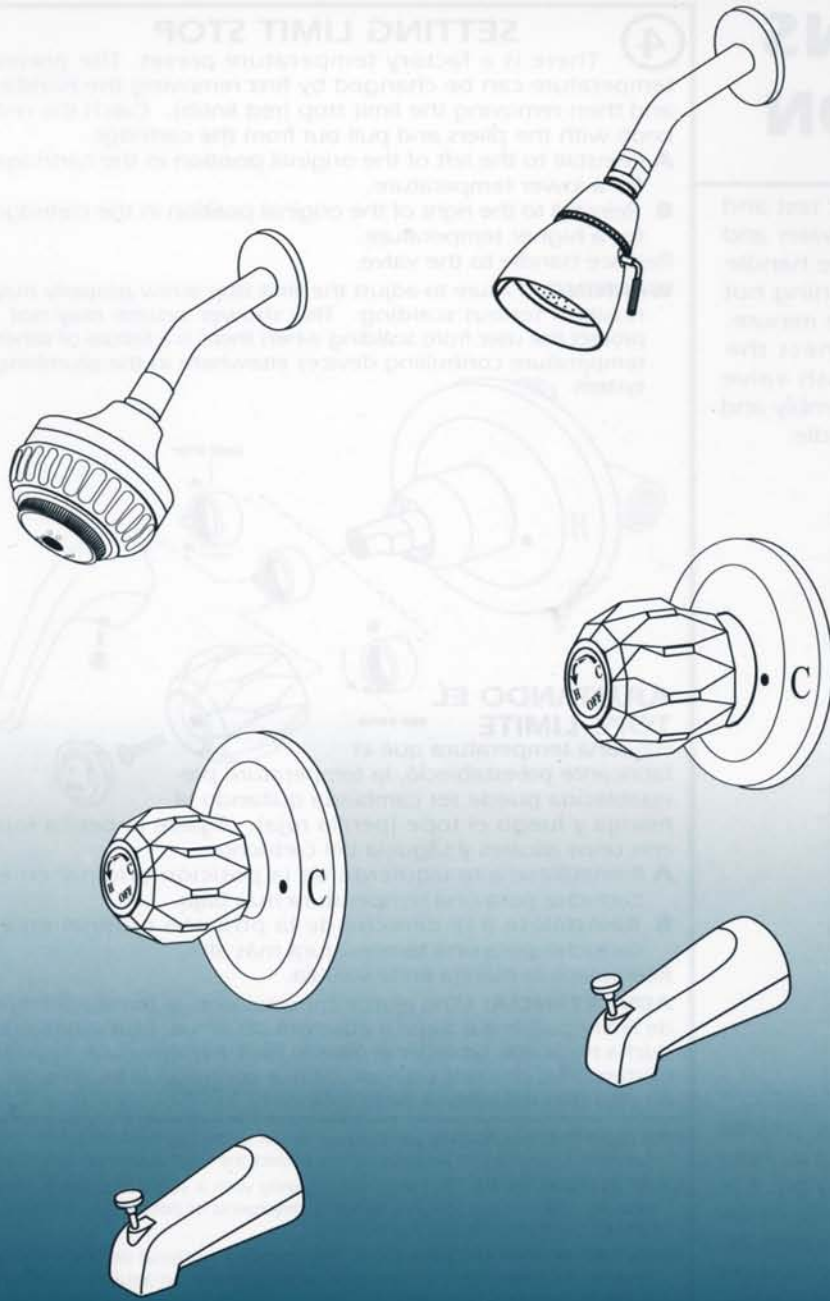




Pressure Balanced Tub & Shower Faucets



INSTALLATION INSTRUCTIONS

INSTRUCCIONES DE INSTALACIÓN

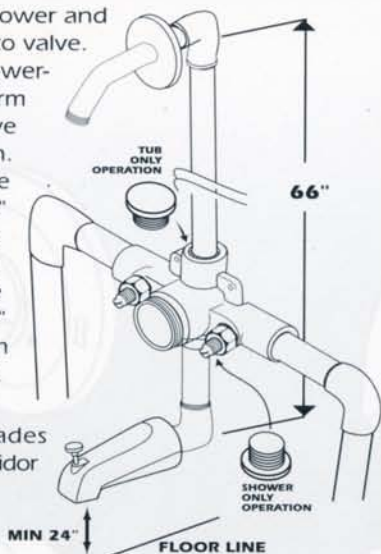
- 1** Install valve, making sure "UP" outlet is facing up. Connect hot and cold water supply tubes. Hot water connects to the left side and cold water connects to the right. Use thread sealing tape or compound on all threaded connections.



Instale la válvula, asegurándose que la salida "UP" (ARRIBA) esté dirigido hacia arriba. Conecte los tubos del suministro de agua caliente y fría. El agua caliente se conecta en el lado izquierdo y el agua fría al lado derecho. Use cinta o masilla para sellar en las roscas de todas las conexiones.

- 2** Connect shower and spout unit to valve.

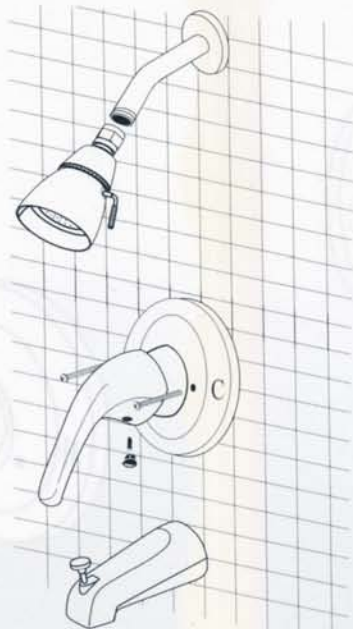
Do not attach shower head to shower arm until after you have flushed the system. If no shower is to be installed, use a 1/2" plug to close top opening of valve. If no spout is to be installed, use a 1/2" plug to close bottom opening of valve.



Conecte las unidades de la ducha y el surtidor a la válvula. No conecte la alcachofa hasta que no limpie el sistema.

Si no se va a instalar ducha, use un tapón de 1/2 pulgada para cerrar la aberturade arriba de la válvula. Si no se va a instalar el surtidor, use un tapón de 1/2 pulgada para cerrar la abertura del fondo de la válvula.

- 3** After all connections are made, test and flush the system. Turn on the water and check connections for any leaks. Place handle on valve stem and flush lines by running hot and cold water uninterrupted for one minute. Then, turn off the water and connect the showerhead. Remove handle. Push valve escutcheon over protruding valve assembly and secure with screws. Then replace handle.



Después de hacer todas las conexiones, pruebe y limpie el sistema con un chorro de agua. Abra el agua y compruebe si hay fugas. Coloque la manija en el vástago de la válvula y deje correr el agua caliente y fría por un minuto interrumpidamente. Entonces, cierre el agua y conecte la alcachofa. Quite la manija. Empuje el escudete sobre el casquete de la válvula y asegure con los tornillos. Y por último instale la manija.

4 SETTING LIMIT STOP

There is a factory temperature preset. The preset temperature can be changed by first removing the handle and then removing the limit stop (red knob). Catch the red knob with the pliers and pull out from the cartridge.

- A** Reinstall to the left of the original position in the cartridge for a lower temperature.
B Reinstall to the right of the original position in the cartridge for a higher temperature.
 Replace handle to the valve.

WARNING: Failure to adjust the limit stop screw properly may result in serious scalding. This shower system may not protect the user from scalding when there is a failure of other temperature controlling devices elsewhere in the plumbing system.



AJUSTANDO EL TOPE LIMITE

Hay una temperatura que el fabricante preestableció, la temperatura preestablecida puede ser cambiada quitando la manija y luego el tope (perilla roja). Agarre la perilla roja con unos alicates y sáquela del cartucho.

- A** Reinstátese a la izquierda de la posición original en el cartucho para una temperatura más baja.
B Reinstátese a la derecha de la posición original en el cartucho para una temperatura más alta.
 Reemplace la manija en la válvula.

ADVERTENCIA: El no ajustar correctamente el tornillo del tope de limite puede dar lugar a quemaduras serias. Este sistema de ducha no puede proteger al usuario contra quemaduras cuando existen fallas de otros dispositivos que controlan la temperatura en otro sitio del sistema de la plomería.

FOR NEW INSTALLATION: An optional plaster guard has been included. This is used as a template for hole size and to protect the valve during construction.

CARE INSTRUCTIONS: To clean, wipe gently with a soft damp cloth, then wipe dry. Do not use abrasive cleaners, detergents or polishes, as this could damage the finish and void the warranty.

PARA UNA NUEVA INSTALACIÓN: Un protector opcional de yeso ha sido incluido. Se utiliza como una plantilla para el tamaño del agujero y proteger la válvula durante la construcción.

INSTRUCCIONES DE MANTENIMIENTO: Para limpiar, frote suavemente con un paño húmedo suave, después limpie con uno seco. No utilice los limpiadores abrasivos o pulidores, porque podría dañar el terminado y anular la garantía.