



KIRKHAM PULL-DOWN KITCHEN FAUCET

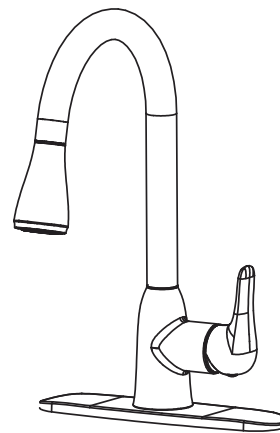
Installation Instructions

KIRKHAMR OBINET DE CUISINE ESCAMOTABLE

Instructions pour l'installation

KIRKHAM GRIFO DE COCINA DE PALANCA HACIA ABAJO

Instrucciones de instalación



PFXC8517CP/ZBN

⚠ WARNING

Caution-Tips:

Cover your drain to avoid losing parts.

The fittings should be installed by a licensed plumber.

When installing flexible hose, there should be no torsion or deformation; do not fold into Shape V or L; do not use if there is any crack or deformation.

Remove old faucet. Clean sink surface in preparation for new faucet.

⚠ AVERTISSEMENT

Attention-suggestions:

Couvrez le drain à fin de ne pas perdre de pièces.

Les raccords doivent être installés par un plombier qualifié pour exercer.

Mise en garde pour l'installation d'un tuyau flexible: le tuyau ne doit pas être tordu ou déformé; ne pas plier le tuyau en V ou en L; ne pas utiliser si le tuyau est fendu ou déformé.

Enlever le vieux robinet. Nettoyer la surface du lavabo en prévision de l'installation du robinet neuf.

⚠ ADVERTENCIA

Precaución-consejos:

Tape la boca del desagüe para prevenir la pérdida de piezas pequeñas.

Los componentes deben ser instalados por un plomero.

Al instalar la manguera flexible, tenga en cuenta lo siguiente: procure no torcerla ni deformarla; no la doble en forma de V o de L; no la utilice si está agrietada o deformada.

Retire el grifo antiguo y limpie la superficie del lavatorio como preparación para el nuevo grifo.

ENGLISH

Care Instructions:

Your new faucet is designed for years of trouble-free performance. Keep it looking new by cleaning it periodically with a soft cloth. Avoid abrasive cleaners, steel wool and harsh chemicals as these will dull the finish and void your warranty.

FRANÇAIS

Directives d'Entretien:

Votre nouveau robinet est conçu pour fonctionner sans problème, des années durant. Le nettoyer périodiquement avec un chiffon doux pour qu'il conserve la même apparence qu'à l'état neuf. Éviter les nettoyants abrasifs, la laine d'acier et les produits chimiques forts puisqu'ils endommageront le fini et rendront votre garantie nulle.

ESPAÑOL

Instrucciones de Cuidado:

Su grifo nuevo está diseñado para brindar años de servicio sin problemas. Mantenga su apariencia nueva limpiándolo periódicamente con un paño suave. Evite limpiadores abrasivos, estropajo de acero y químicos cáusticos porque deslustrarán el acabado y anularán la garantía.

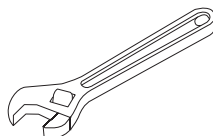
You May Need/Articles Dont Vous Pouvez Avoir Besion/Usted Puede Necesitar



Phillip Screwdriver
Phillips Tournevis cruciforme
Destornillador



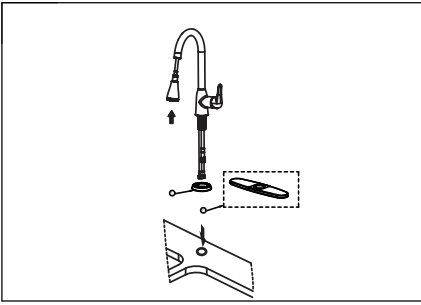
Goggles
Lunettes de sécurité
Anteojos Protectores



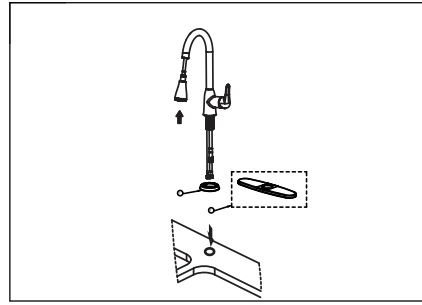
Wrench
Clé ajustable
Llave



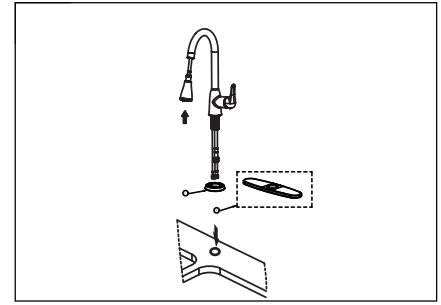
Sealant Tape
Ruban d'étanchéité
Cinta Selladora



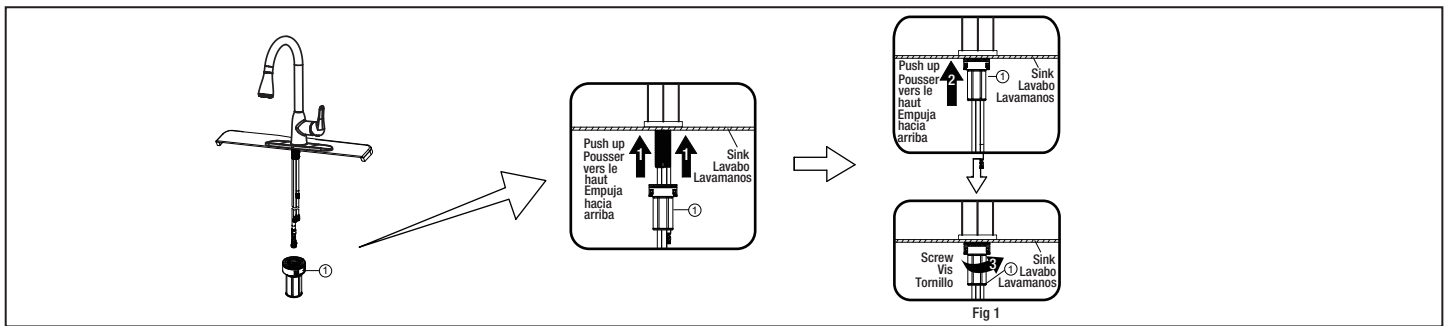
1. Install the flange (1) or escutcheon (2) on the faucet.
 (Escutcheon for deck mount style, and the flange for center mount style)
 Place new faucet through holes in top of sink.



1. Installez le flasque (1) ou la rosace (2) sur le robinet.
 (la rosace pour les installations directement sur le plan de l'évier, la flasque pour les installations à montage central)
 Insérez le nouveau robinet dans les trous prévus à cet effet sur le dessus du lavabo.



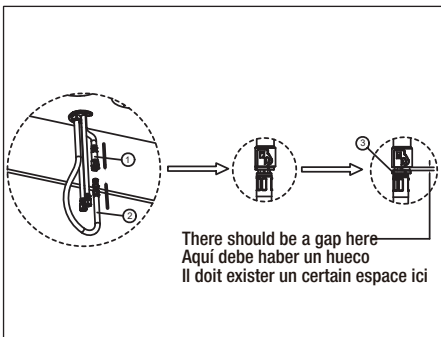
1. Instale la brida (1) o el escudo (2) sobre el grifo.
 (El escudo para el montaje de estilo cubierta y la brida para el montaje de estilo central).
 Coloque el grifo nuevo a través de los orificios en la parte superior del lavabo.



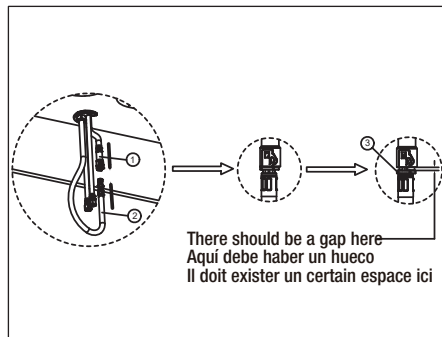
2. From underneath the sink, secure the faucet assembly to the sink with the quick install nut (1). Push the quick install nut (1) up over the threads until it stops against the bottom of the sink, then hand turn (clockwise) to tighten (Fig 1).

2. Par le dessous de l'évier, fixez le robinet à l'évier à l'aide de l'écrou à assemblage rapide (1). Poussez l'écrou à assemblage rapide (1) vers le haut sur les filets jusqu'à ce qu'il s'arrête contre le fond de l'évier, puis tournez à la main (dans le sens des aiguilles d'une montre) pour serrer (Fig. 1).

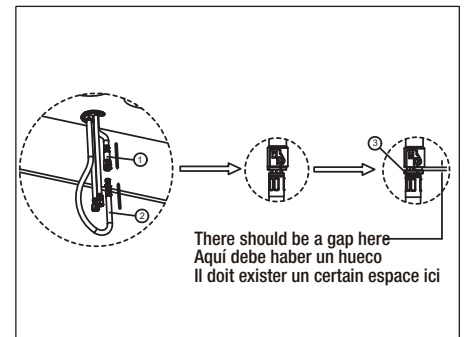
2. Desde debajo del lavamanos, asegura el grifo al lavamanos con la tuerca de instalación rápida (1). Empuja la tuerca de instalación rápida (1) hacia arriba sobre las roscas hasta que se detenga en la parte inferior del lavamanos. Luego, gírala con la mano (hacia la derecha) para apretarla (Fig. 1).



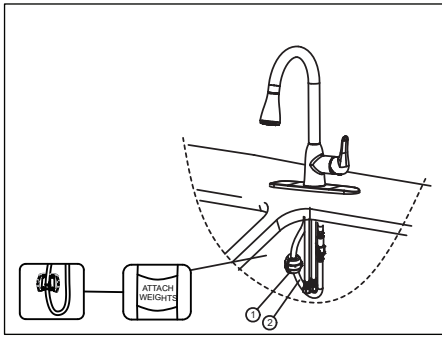
3. Connect the outlet hose (1) with pull-down hose (2). Confirm the bushing (3) return to original state.



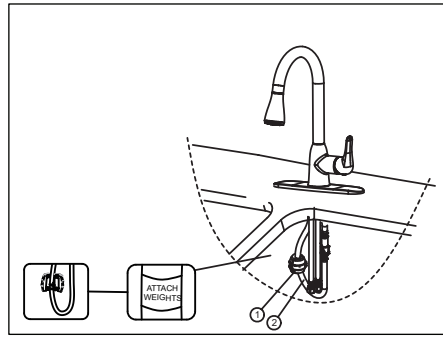
3. Branchez le flexible de sortie (1) au flexible rétractable (2). Vérifiez que le mamelon de raccordement conique (3) revient à sa position d'origine.



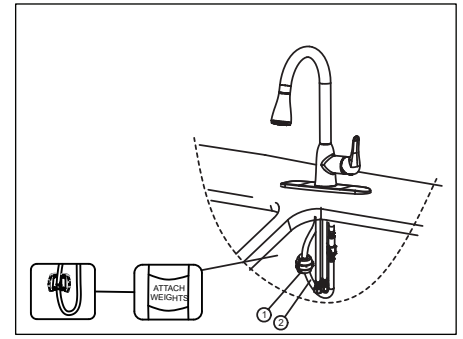
3. Conecte la manguera de salida (1) con la manguera desplegable (2). Confirme que el buje (3) vuelva a su estado original.



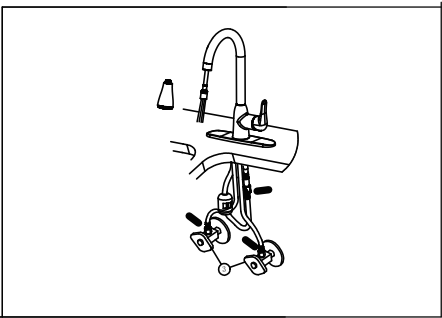
4. Set the weight (1) on the appropriate location of the pull-down hose (2).



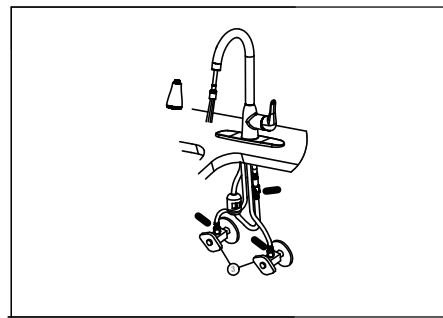
4. Placez le poids (1) à l'emplacement approprié sur le flexible rétractable (2).



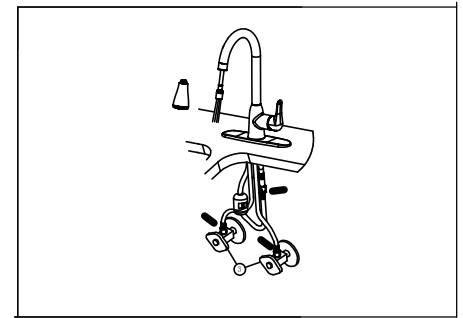
4. Establezca el peso (1) sobre la ubicación adecuada en la manguera desplegable (2).



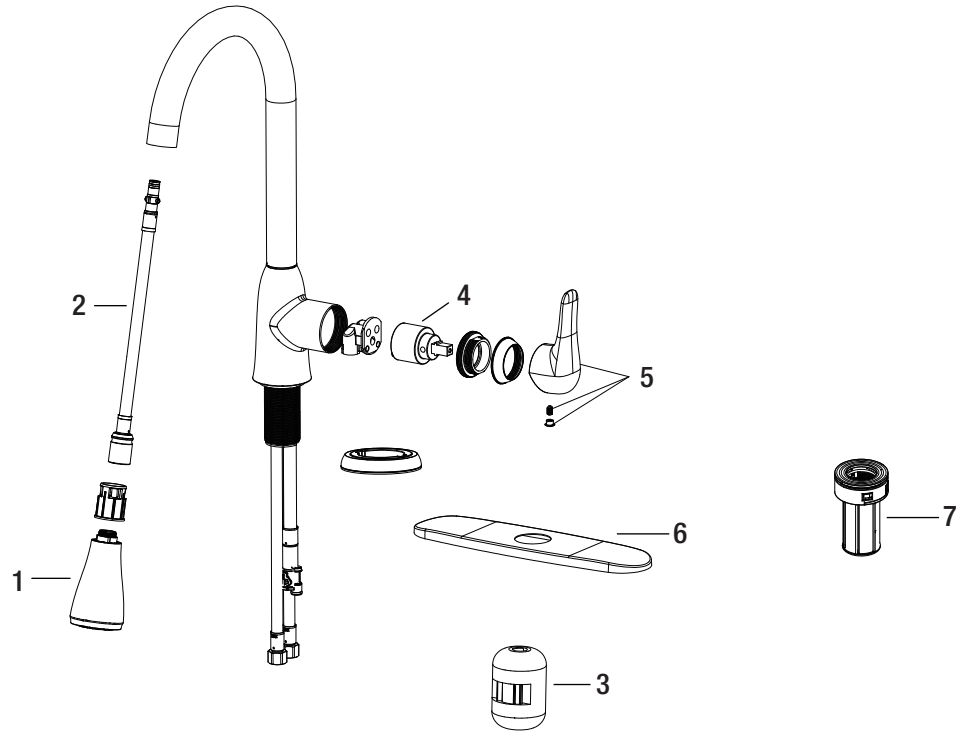
5. Connect to water supplies (hot and cold angle valve). Pull the hose assembly (1) out of the spout and be sure to hold the end of the hose down into the sink. Turn faucet handle (2) to be full on mixed position. Turn on hot and cold water supplies (3), and flush water lines for one minute. Turn off faucet handle, reinstall the sprayer (4), check all connections at arrows for leaks.



5. Branchez à la conduite d'arrivée d'eau (robinet d'équerre chaud et froid). Tirez l'assemblage du flexible (1) hors du bec et veillez à tenir l'extrémité du flexible orientée vers le fond de l'évier. Tournez la poignée du robinet (2) à fond dans la position « mélange ». Ouvrez les robinets d'alimentation en eau chaude et froide (3), et laissez l'eau s'écouler dans les conduites pendant une minute. Tournez la poignée du robinet pour l'arrêter, remettez la douchette (4) en place et inspectez tous les raccords au niveau des flèches pour vérifier l'absence de fuites.



5. Conecte a los suministros de agua (válvula de ángulo de caliente y frío). Jale el ensamble de la manguera (1) fuera del surtidor y asegúrese de mantener hacia abajo el extremo de la manguera, dentro del fregadero. Gire la manija del grifo (2) hasta que se abra por completo en la posición de mezcladora. Gire los suministros de agua caliente y fría (3) y descargue los tubos de agua por un minuto. Cierre la manija del grifo, reinstale el rociador (4), verifique todas las conexiones en las flechas para detectar fugas.



No.	Part & Code			
1	Sprayhead	Douchette	Cabeza del ro	OBPF61211105710*
2	Hose	Flexible rétractable	Manguera desplegable	OBPF83538011
3	Weight	Poids	Peso	OBPF1121010491024
4	Cartridge	Cartouche	Cartucho	OBPF2F35X276X01
5	Handle	Poignée	Manija	OBPF71210118110*
6	Desk plate	Table	Tabla de Mesa	OBPF12112101021*
7	Quick Install Nut	Écrou à installation rapide	Tuerca de instalación rápida	OBPF120007050073

* Specify Finish
 * Précisez le Fini
 * Especificque el Acabado