



## HET Two-Piece Universal Series Toilet/Tank

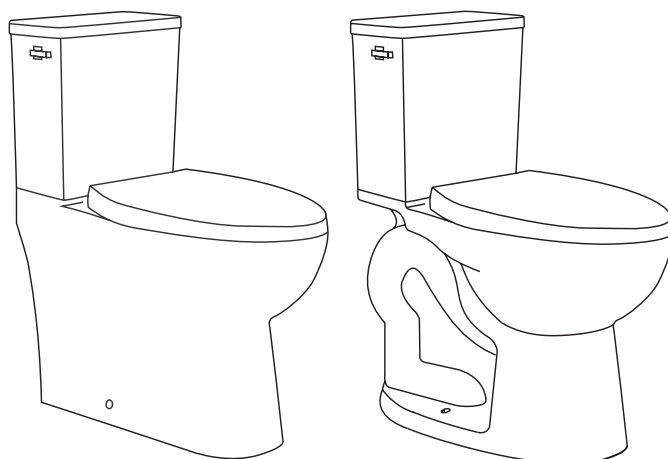
Installation Instructions

## Toilette/Réservoir à Deux Pièces Série Universal de HET

Instructions pour l'installation

## Serie de Inodoro/Tanque Universal de dos Piezas HET

Instrucciones de instalación



PF3002SWH/PF3012AWH PF3002WH/PF3012AWH

### You May Need/Articles Dont Vous Pouvez Avoir Besoin/Usted Puede Necesitar



Screw Driver  
Tournevis  
Destornillador



Adjustable Wrench  
Clé ajustable  
Llave ajustable



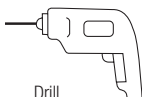
Marker  
Marqueur  
Marcador



Tape Measure  
Ruban à mesurer  
Cinta métrica



Level  
Niveau  
Nivel



Drill  
Perceuse  
Barreno



Toilet Flange  
Bride de toilette  
Brida del inodoro



Wax Ring  
Anneau de cire  
Anillo de cera

### Items Included/Articles Inclus/Artículos Incluidos



16" Flexible Supply Tube  
Tube d'alimentation flexible  
Tubería de suministro flexible



Rubber Coupling Gasket  
Joint de raccord en caoutchouc  
Junta de acople de goma



Bottom Tank Connection Washer/Nuts (2)  
Rondelle/écrous de la connexion  
du réservoir inférieur (2)  
Tuercas/arandelas para la conexión  
del tanque inferior (2)



Tank Connection Bolts (2)  
Boulons de connexion du réservoir (2)  
Pernos de conexión del tanque (2)

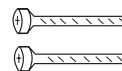


Tank Connection Washer (2)  
Rondelle de connexion du réservoir (2)  
Arandelas de conexión del tanque (2)



Tank Connection Gasket (2)  
Joint de connexion du réservoir (2)  
Junta de conexión del tanque (2)

### Skirted Bowl Kit Only Trousse pour Cuvette à Jupe Seulement Solo Kit de Taza con Faldón



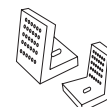
Fixing Screws (2)  
Vis de fixation (2)  
Tornillos de fijación (2)



Seat  
Siège  
Asiento



Decorative Caps (2)  
Capuchons décoratifs (2)  
Tapas decorativas (2)



Flange Connecting  
Connexion de la bride  
Soporte de conexión de brida



Cap Base (2)  
Bases pour capuchons (2)  
Tapón (2)

## Remove the Old Toilet

- Shut off water supply line to toilet. Flush toilet and remove all water from the bowl and tank using a sponge.
- Shut off and disconnect the water supply from the tank.
- Remove the tank from bowl using a screwdriver and adjustable wrench or socket wrench.
- Loosen toilet bowl flange nuts under bolt caps. Remove old bowl by carefully lifting it off the floor.
- Clean flange and plug drain with a rag to prevent sewer gas from escaping. Replace or repair if required.

## Retirer l'Ancienne Toilette

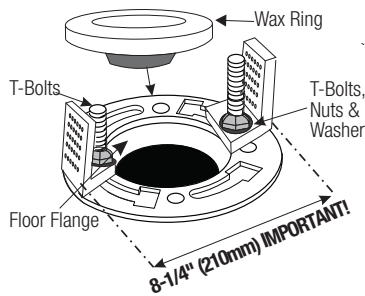
- Couper l'alimentation en eau de la toilette. Tirer la chasse d'eau et retirer toute l'eau de la cuvette et du réservoir à l'aide d'une éponge.
- Fermer et déconnecter l'alimentation en eau du réservoir
- Retirer le réservoir de la cuvette en utilisant un tournevis et une clé réglable (ou à douille).
- Desserrer les écrous de la bride de la cuvette sous les cache-boulon. Retirer l'ancienne cuvette en la soulevant délicatement du sol.
- Nettoyer la bride et boucher le drain avec un chiffon pour empêcher les gaz d'égout de s'échapper. Remplacer ou réparer au besoin.

## Quite el Inodoro Que Va a Reemplazar

- Cierre la tubería de suministro de agua hacia el inodoro. Descargue el inodoro y quite toda el agua de la taza y el tanque con una esponja. "
- Cierre y desconecte el suministro de agua del tanque
- Quite el tanque de la taza, use un destornillador y una llave ajustable o una llave de tubo.
- Afloje las tuercas de la brida de la taza del inodoro debajo de las tapas de los pernos. Quite la taza que va a reemplazar levantándola con cuidado del piso.
- Limpie la brida y tape el drenaje con un trapo para evitar que se escapen los gases del alcantarillado. Reemplace o repare si es necesario.

## Install of New Skirted Toilet

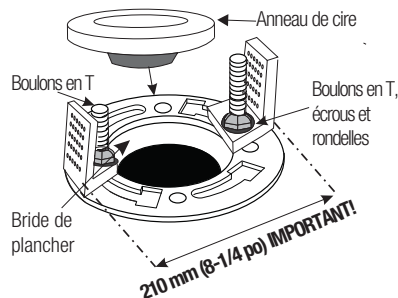
1. Check the rough-in dimension, which is the distance from wall to center of outlet. This should be 12" (305mm).
2. Place two new T-connection bolts into the slot on the floor flange.



3. Install the connecting "L" brackets onto the T-bolts with the flat side toward the outside of the flange, adjust the spacing on the outside of the bracket to be 8-1/4" (210mm), now attach the washers and nuts to the T-connection bolts and tighten the "L" brackets snug and direct to the floor flange.
4. Set the wax ring into the floor flange between the T-connection bolts.
5. Place toilet bowl upside down on a clean surface.
6. Install a bead of sealant or plumbers putty around the outside foot base.
7. Now lift the bowl over the floor flange assembly and lower the bowl into place aligning the flange connection holes with the connection brackets.
8. Firmly push the toilet down, seating the bowl horn into the wax ring and floor flange assembly.

## Installation d'une Nouvelle Toilette à Jupe

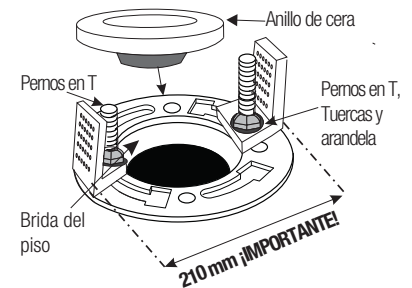
1. Vérifier les dimensions de l'installation. Il s'agit de la distance entre le mur et le centre de la prise. Cette distance doit être de 305 mm (12 po).
2. Placer deux nouveaux boulons de raccord en T dans la fente de la bride de plancher.



3. Installer les supports de connexion en L sur les boulons en T avec le côté plat vers l'extérieur de la bride. Ajuster l'espacement sur l'extérieur du support à 210 mm (8-1/4 po), puis fixer les rondelles et les écrous aux boulons de raccord en T et serrer les supports en L fermement et directement sur la bride de plancher.
4. Placer l'anneau de cire dans la bride de plancher entre les boulons de raccord en T.
5. Placer la cuvette de toilette à l'envers sur une surface propre.
6. Poser un filet de mastic d'étanchéité ou de plomberie autour de la base extérieure du pied.
7. Soulever ensuite la cuvette au-dessus de la bride de plancher et l'abaisser en alignant les trous de raccordement de la bride avec les supports de raccordement.
8. Pousser fermement la toilette vers le bas en installant la tubulure de sortie de la cuvette dans l'anneau de cire et la bride de plancher.

## Instalación del Nuevo Inodoro con Faldón

1. Revise la dimensión de la instalación, esta es la distancia entre la pared y el centro de la salida. Esta debe ser de 305 mm.
2. Coloque dos pernos de conexión en T nuevos en la ranura de la brida del piso.

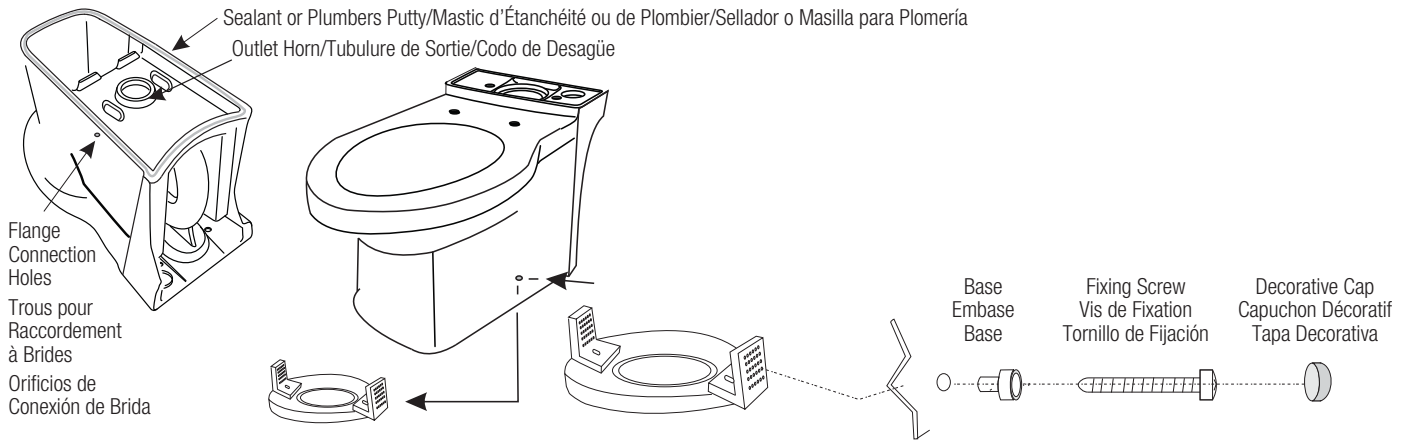


3. Instale los soportes en "L" de conexión en los pernos en T con el lado plano hacia el exterior de la brida, ajuste el espacio en el exterior del soporte para que sea de 210 mm, ahora acople las arandelas y las tuercas a los pernos de conexión en T y apriete los soportes en "L" ajustados y directamente a la brida del piso.
4. Coloque el anillo de cera en la brida del piso entre los pernos de conexión en T.
5. Coloque la taza del inodoro boca abajo sobre una superficie limpia.
6. Coloque una capa de sellador o masilla de plomería alrededor de la base de la pata exterior.
7. Ahora levante la taza sobre el ensamble de la brida del piso y baje la taza en su lugar alineando los agujeros de conexión de la brida con los soportes de conexión.
8. Empuje firmemente el inodoro hacia abajo asentando el cuello de la taza en el ensamble del anillo de cera y la brida del piso.

- Set the bowl in place by gently rocking back and forth on the bowl rim. The "L" brackets should extend up through the slots on both sides of the outlet horn.
- With bowl firmly set, insert connection screws into seat base, slide connection screw and base into the flange connection holes and tighten evenly on both sides of the bowl until snug.
- Snap decorative cap over connection screw head.

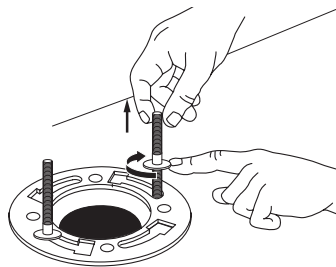
- Installer la cuvette en la faisant basculer doucement d'avant en arrière sur le bord de la cuvette. Les supports en L doivent passer par les fentes situées de part et d'autre de la tubulure de sortie.
- Une fois la cuvette fermement fixée, insérer les vis de raccordement dans la base du siège, faire glisser la vis de raccordement et la base dans les trous de raccordement de la bride et serrer uniformément des deux côtés de la cuvette jusqu'à ce qu'elle soit bien ajustée.
- Enclencher le capuchon décoratif sur la tête de la vis de raccordement.

- Coloque la taza en su lugar balanceando suavemente hacia atrás y hacia adelante el borde de la taza. Los soportes en "L" se deben extender hacia arriba por las ranuras en ambos lados del cuello de la salida.
- Con la taza firmemente colocada, inserte los tornillos de conexión en la base del asiento, deslice el tornillo de conexión y la base en los agujeros de conexión de la brida y apriete uniformemente en ambos lados de la taza hasta que quede ajustada.
- Encaje la tapa decorativa sobre la cabeza del tornillo de conexión.



### Install of New Exposed Toilet

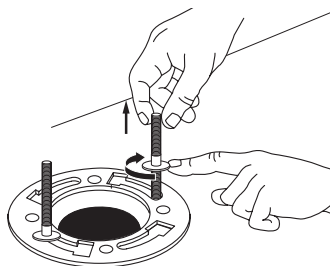
- If this is a new installation, install the toilet flange into the waste line per the flange instructions. Make sure you have the correct rough-in to match your new toilet. This should be 12" (305mm).
- Remove any rag or plugs from the drain. Install the closet bolts and washers.



- Turn the bowl upside down and place it on the flattened carton box to prevent damage.
- Install a wax ring evenly around the bowl flange (horn).

### Installation d'Une Nouvelle Toilette à Chasse Apparente

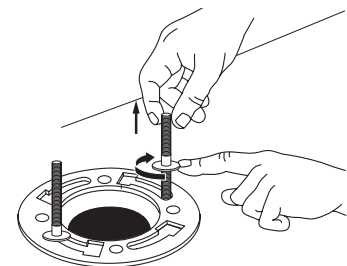
- S'il s'agit d'une nouvelle installation, installer la bride de toilette dans la conduite d'évacuation conformément aux instructions de la bride. Confirmer que la plomberie brute correspond à la nouvelle toilette. La distance doit être de 305 mm (12 po).
- Retirer tout chiffon ou bouchon de l'orifice de vidange. Installer les boulons et les rondelles du placard.



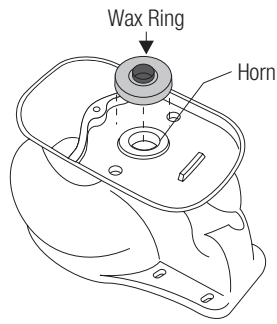
- Retourner la cuvette et la placer sur la boîte en carton aplatie pour éviter de l'endommager.
- Installer un anneau de cire uniformément autour de la bride de cuvette (tubulure de sortie).

### Instalación del Nuevo Inodoro Expuesto

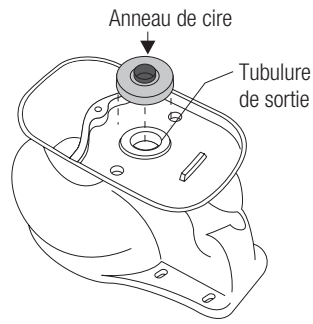
- Si es una instalación nueva, instale la brida del inodoro en la tubería de desagüe según las instrucciones de la brida. Asegúrese de tener la instalación correcta para que coincida con su nuevo inodoro. Esta debe ser de 305 mm.
- Quite cualquier trapo o tapones del drenaje. Instale los pernos y arandelas para armario.



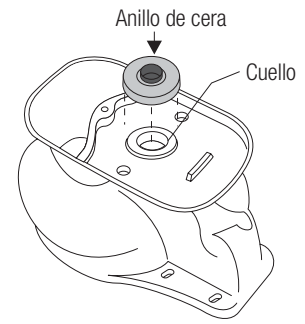
- Voltee la taza y colóquela sobre la caja de cartón aplanada para evitar daños.
- Instale un anillo de cera uniformemente alrededor de la brida de la taza (cuello).



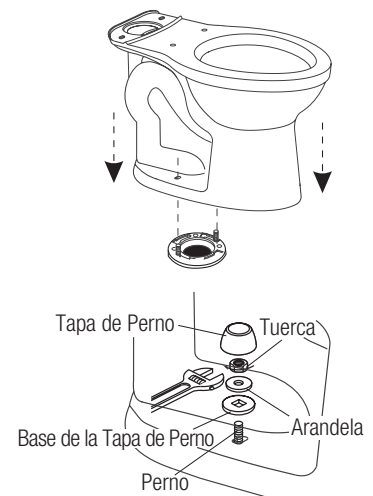
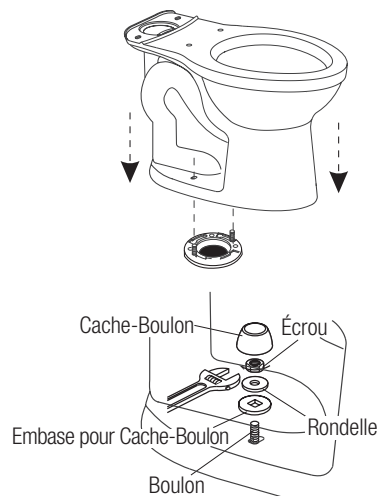
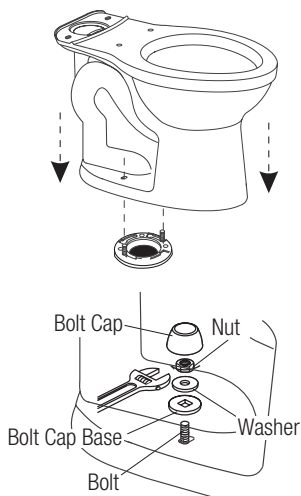
5. Gently lower the bowl onto the flange making sure the flange bolts protrude through the toilet openings on the foot.
6. Apply pressure evenly and rock the bowl from side to side and front to back until it is firmly on the floor.
7. Secure the toilet by first installing the bolt cap base, then T-bolt washer and nut on each side of the toilet foot, tighten evenly alternating from side to side until the toilet is secure. (DO NOT MOVE OR SHIFT TOILET ONCE THE WAX RING IS SET!)
8. Cut any excess closet bolt thread above the nut by using a hacksaw before snapping on the bolt caps.
9. Caulk around the base of the bowl to add stability and keep bowl from moving.



5. Abaisser délicatement la cuvette sur la bride en veillant à ce que les boulons de la bride dépassent des ouvertures au niveau de la base de la toilette.
6. Exercer une pression uniforme et balancer la cuvette d'un côté à l'autre et d'avant en arrière jusqu'à ce qu'elle soit fermement posée sur le plancher.
7. Fixer la toilette en installant d'abord la base du cache-boulon, puis la rondelle et l'écrou du boulon en T de chaque côté de la base de la toilette, et serrer uniformément en alternant d'un côté à l'autre jusqu'à ce que la toilette soit bien fixée. (NE PAS BOUGER OU DÉPLACER LA TOILETTE UNE FOIS QUE L'ANNEAU DE CIRE EST EN PLACE!)
8. Couper tout excédent de filetage du boulon de placard au-dessus de l'écrou à l'aide d'une scie à métaux avant d'enclencher les cache-boulon.
9. Calfeutrer la base de la cuvette pour la stabiliser et l'empêcher de bouger.



5. Baje suavemente la taza sobre la brida asegurándose de que los pernos de la brida sobresalgan de las aberturas del inodoro en la base.
6. Aplique presión uniformemente y mueva la taza de un lado a otro y de adelante hacia atrás hasta que quede firmemente en el suelo.
7. Asegure el inodoro instalando primero la base de la tapa del perno, luego la arandela y la tuerca del perno en T sobre cada lado de la base del inodoro, apriete uniformemente alternando de lado a lado hasta que el inodoro quede seguro. (¡NO MUEVA NI CAMBIE EL INODORO UNA VEZ QUE EL ANILLO DE CERA ESTÉ COLOCADO!)
8. Corte cualquier exceso de rosca del perno para armarlo arriba de la tuerca con una sierra para metales antes de encajar las tapas de los pernos.
9. Aplique masilla alrededor de la base de la taza para agregar estabilidad y evitar que la taza se mueva.



## Install Toilet Tank to Bowl

A unique feature of this universal tank is the trip lever which can be installed on the left or right side of the tank. The design of the tank make this installation simple and allows the installer to make a choice on which side of the tank the trip lever best suits the installation circumstances, especially for ADA compliant installations.

## Installer le Réservoir sur la Cuvette

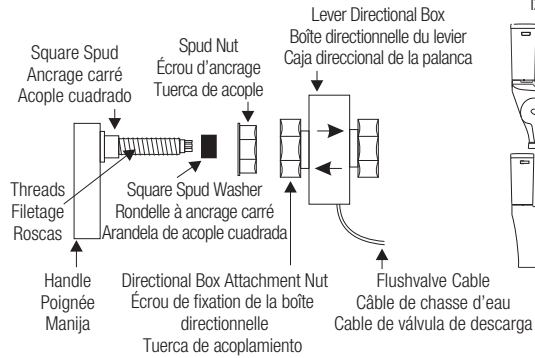
Une caractéristique unique de ce réservoir universel est que le levier de déclenchement peut être installé sur le côté gauche ou droit du réservoir. La conception du réservoir rend cette installation simple et permet à l'installateur de choisir le côté du réservoir où le levier de déclenchement convient le mieux aux circonstances de l'installation, en particulier pour les installations conformes aux normes ADA.

## Instale el Tanque del Inodoro en la Taza

Una característica única de este tanque universal es que la palanca de accionamiento se puede instalar en el lado izquierdo o derecho del tanque. El diseño del tanque permite que esta instalación sea simple y que el instalador elija qué lado del tanque la palanca de accionamiento se adapta mejor a las circunstancias de la instalación, especialmente para las instalaciones según ADA.

### Left Side Lever Installation Installation du Levier à Gauche Instalación de la Palanca del Lado Izquierdo

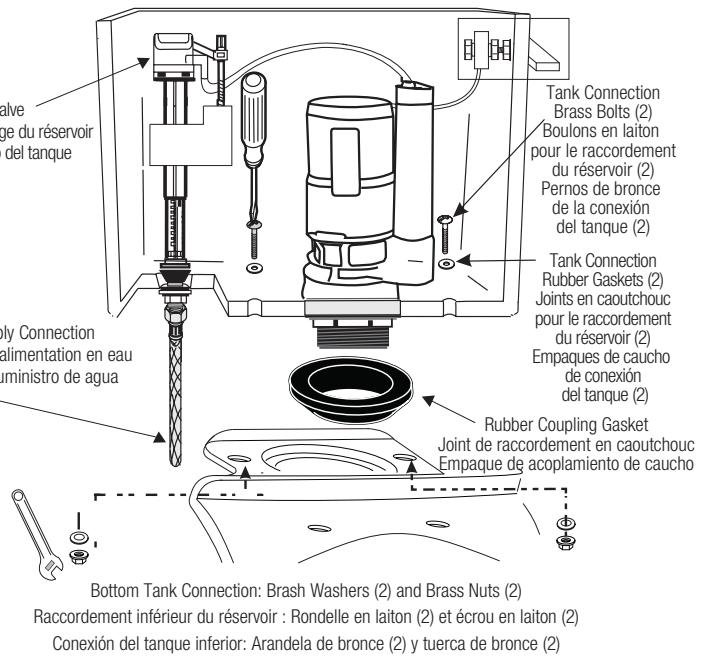
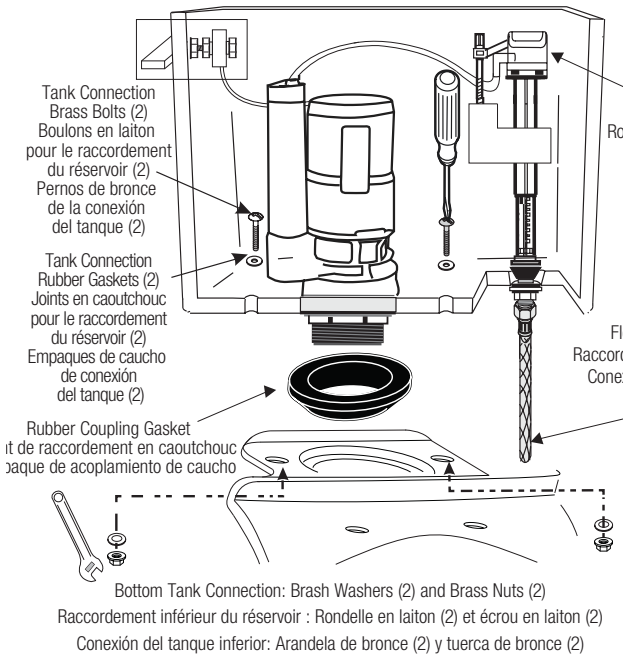
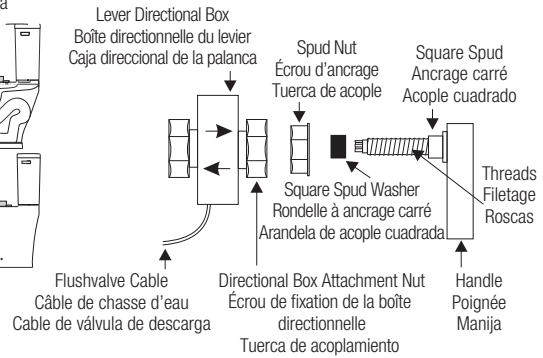
#### Exploded Top View of Trip Lever Assembly Vue éclatée du levier de déclenchement Vista superior ampliada del ensamble de la palanca de accionamiento



#### Orientation/Orientation/Orientación



#### Exploded Top View of Trip Lever Assembly Vue éclatée du levier de déclenchement Vista superior ampliada del ensamble de la palanca de accionamiento



## WARNING

**Do NOT spin screwdriver to tighten bolts.  
Use wrench to tighten tank bolts.**

**Do NOT use silicone or sealants on any  
of the tank fittings.**

**CLOSELY check all fitting and connection  
points for leaks after installation is complete.**

1. Carefully remove the tank from the packaging and lay it on a clean and stable surface on the tank back.
2. Decide if the lever will be left- or right-hand installation. The tank comes pre-assembled for left-hand orientation, if you choose to install the lever in the right-hand orientation, use the assembly drawing on page 5 to change the direction of the trip lever action to "Right".
3. Double check tank fittings and handle for tightness, then install the rubber coupling gasket onto the stem of the flushvalve at the bottom of the tank.
4. Connect the flexible supply tube (packaged with the bowl) to the fill valve stem and snug the connection tight by hand.
5. Insert the "tank connection rubber gaskets" onto the "tank connection brass bolts" and slide them up to the head of the brass bolt.
6. Insert the brass bolts with rubber gaskets into the two tank connection holes.
7. Gently lift the tank to the upright position and place it on the bowl, making sure the alignment of the flexible supply tube, the connection bolts and the large coupling gasket are properly aligned with their respective locations to the bowl. Set the tank in place carefully holding the tank from tipping and using a downward force to compress the rubber coupling gasket.
8. Slide the "brass washer" first, then the "brass connection nuts" onto the connection bolt thread located on the bottom/back underside of the bowl. Tighten the nuts evenly and in equal pressure until a snug and tight seal is made.

## AVERTISSEMENT

**Ne PAS utiliser de tournevis pour serrer  
les boulons. Utiliser une clé pour serrer les  
boulons du réservoir.**

**Ne PAS utiliser de silicone ou de produits  
d'étanchéité sur les raccords du réservoir.**

**Vérifier ATTENTIVEMENT l'étanchéité de tous  
les raccords et points de raccordement une  
fois l'installation terminée.**

1. Retirer délicatement le réservoir de l'emballage et le poser sur le dos sur une surface propre et stable.
2. Décider si le levier sera installé à gauche ou à droite. Le réservoir est préassemblé pour une installation à gauche. Pour une installation du levier à droite, utiliser le schéma d'assemblage à la page 5 pour changer la direction de l'action du levier de déclenchement sur la droite.
3. Vérifier que les raccords du réservoir et la poignée sont bien serrés, puis installer le joint de raccordement en caoutchouc sur la tige du robinet de chasse au fond du réservoir.
4. Raccorder le tuyau d'alimentation flexible (fourmi avec la cuvette) à la tige du robinet de remplissage et serrer le raccord à la main.
5. Insérer les joints en caoutchouc pour le raccordement au réservoir sur les boulons en laiton pour le raccordement au réservoir et les faire glisser jusqu'à la tête du boulon en laiton.
6. Insérer les boulons en laiton avec les joints en caoutchouc dans les deux trous de raccordement du réservoir.
7. Soulever délicatement le réservoir en position verticale et le placer sur la cuvette en s'assurant que l'alignement du tube d'alimentation flexible, les boulons de raccordement et le grand joint de raccordement sont correctement alignés avec leurs emplacements respectifs sur la cuvette. Mettre le réservoir en place en veillant à ce qu'il ne bascule pas et en exerçant une force vers le bas pour comprimer le joint de raccordement en caoutchouc.
8. Commencer par glisser la rondelle en laiton, puis les écrous de raccordement en laiton sur le boulon de raccordement situé sur la face inférieure/arrière de la cuvette. Serrer les écrous uniformément en exerçant une pression égale jusqu'à ce que le joint soit bien serré.

## ADVERTENCIA

**NO gire el destornillador para apretar los  
pernos. Use una llave para apretar los pernos  
del tanque.**

**NO use silicona ni selladores en ninguno de  
los conectores del tanque.**

**Después de completar la instalación, revise  
DETENIDAMENTE si hay fugas en todos los  
conectores y puntos de conexión.**

1. Saque con cuidado el tanque del paquete y colóquelo en una superficie limpia y estable sobre la parte de atrás del tanque.
2. Determine si la palanca se instalará a la izquierda o a la derecha. El tanque viene preensamblado para usar la orientación hacia la izquierda, si elige instalar la palanca con la orientación hacia la derecha, use el plano de ensamble en la página 5 para cambiar la dirección de la acción de la palanca de accionamiento hacia la "Derecha".
3. Vuelva a revisar si los conectores y la manija del tanque están apretados, luego instale el empaque de acoplamiento de caucho en el vástago de la válvula de descarga en la parte inferior del tanque.
4. Conecte el tubo de suministro flexible (empacado con la taza) al vástago de la válvula de llenado y ajuste la conexión apretando con la mano.
5. Inserte los "empaques de caucho de la conexión del tanque" en los "pernos de bronce de conexión del tanque" y deslícelos hacia arriba hasta la cabeza del perno de bronce.
6. Inserte los pernos de bronce con empaques de caucho en los dos agujeros de conexión del tanque.
7. Levante suavemente el tanque a la posición vertical y colóquelo sobre la taza asegurándose de que la alineación del tubo de suministro flexible, los pernos de conexión y el empaque de acoplamiento grande esté alineada correctamente con sus respectivas posiciones en la taza. Coloque con cuidado el tanque en su lugar, sujetando el tanque para que no se vuelque y usando fuerza hacia abajo para comprimir el empaque de acoplamiento de caucho.
8. Deslice primero la "arandela de bronce", luego las "tuercas de bronce de conexión" en la rosca del perno de conexión situada en la parte inferior/inferior de atrás de la taza. Apriete las tuercas uniformemente y con la misma presión hasta hacer un sello firme y ajustado.

### **Install the Toilet Seat and Cover**

Per instructions included with your toilet seat, complete the assembly with the installation of the toilet seat. After checking for leaks and proper operation, gently set the lid cover onto the tank.

Note: Only the skirted version comes with the toilet seat.

### **Installer le Siège et le Couvercle de la Toilette**

Selon les instructions fournies avec le siège de toilette, effectuer l'assemblage avec l'installation du siège de toilette. Après avoir vérifié qu'il n'y a pas de fuites et que le fonctionnement est correct, poser délicatement le couvercle sur le réservoir.

Remarque : Seul le modèle à jupe est livré avec un abattant simple

### **Instale el Asiento y la Cubierta del Inodoro**

Según las instrucciones incluidas con el asiento del inodoro, complete el ensamble con la instalación del asiento del inodoro. Después de revisar si hay fugas y si funciona correctamente, coloque suavemente la cubierta de la tapa sobre el tanque.

Nota: Solo la versión con faldón viene con el asiento de inodoro.

## Care and Maintenance

When cleaning your toilet, wash it with mild, soapy water, rinse thoroughly with clear water and dry with a soft cloth. Avoid detergents, disinfectants or cleaning products in aerosol cans.

### ! WARNING

**NEVER** use abrasive scouring powders or abrasive pads on your toilet seat. Some bathroom chemicals and cosmetics may damage the seat's finish.



**CAUTION:** Product is fragile. To avoid breakage and possible injury, handle with care! Do not use toilet bowl cleaners containing bleach or chlorine. Abrasive powered or liquid cleaners can damage the product surface. Over tightening of the lock nut or coupling nut could result in breakage and flooding. Do not use the cone washer with a plastic supply line.

Do not use pipe dope or other silicon based materials to tighten supply coupling nut.

## Nettoyage et Entretien

Nettoyer la toilette avec de l'eau douce et savonneuse, rincer soigneusement à l'eau claire et sécher à l'aide d'un chiffon doux. Éviter les détergents, les désinfectants ou les produits de nettoyage en bombe aérosol.

### ! ADVERTENCIA

Ne JAMAIS utiliser de poudres à récurer ou de tampons abrasifs sur le siège de la toilette. Certains produits chimiques et cosmétiques utilisés dans les salles de bains peuvent endommager la finition du siège.



**ATTENTION :** Le produit est fragile. Pour éviter d'éventuels bris et blessures, manipuler avec précaution! Ne pas utiliser de nettoyeurs pour cuvettes de toilette contenant de l'eau de Javel ou du chlore, de nettoyeurs abrasifs ou de liquides qui pourraient endommager la surface du produit. Un serrage excessif du contre-écrou ou de l'écrou d'accouplement peut entraîner une rupture et des débordements d'eau. Ne pas utiliser la rondelle conique avec une conduite d'alimentation en plastique.

Ne pas utiliser de pâte lubrifiante ou tout autre matériau à base de silicone pour serrer l'écrou de raccordement de l'arrivée d'eau.

## Cuidado y Mantenimiento

Cuando limpie su inodoro, lávelo con una solución de agua jabonosa suave, enjuáguelo minuciosamente con agua limpia y séquelo con un paño suave. Evite los detergentes, desinfectantes o productos de limpieza en latas de aerosol.

### ! ADVERTENCIA

**NUNCA** use polvos abrasivos para frotar ni esponjas abrasivas en el asiento de su inodoro. Algunos productos químicos y cosméticos para el baño podrían dañar el acabado del asiento.

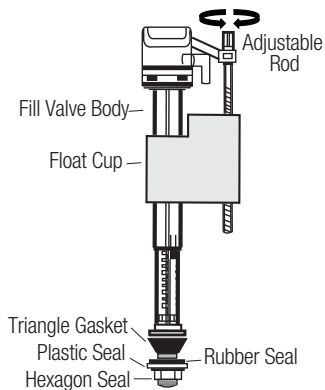


**PRECAUCIÓN:** El producto es frágil. Para evitar roturas o posibles daños ¡manipúlelo con cuidado! No use limpiadores de inodoro que contengan lejía o cloro. Los limpiadores líquidos o abrasivos pueden dañar la superficie del producto. El ajuste excesivo de la tuerca de seguridad o la tuerca de acoplamiento puede provocar roturas o fugas de agua. No utilizar la arandela en forma de cono con una línea de suministro de plástico.

No use lubricante para tuberías ni otro material con base de sílicona para apretar la tuerca de acoplamiento de suministro.

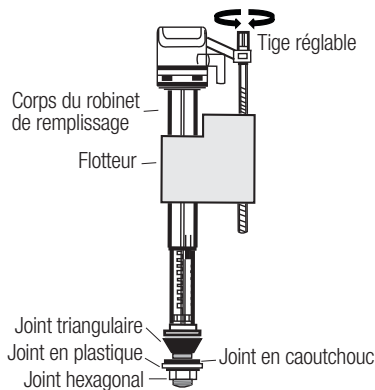
## Troubleshooting

All troubleshooting should be done by a qualified plumbing technician.



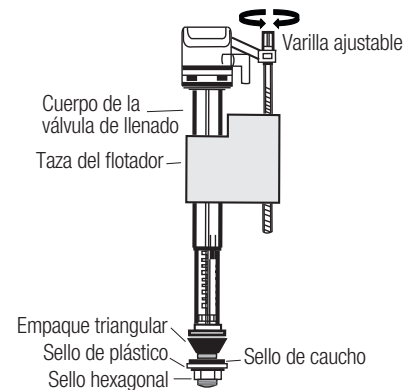
## Dépannage

Tous les dépannages doivent être effectués par un plombier qualifié.



## Solución de Problemas

Un técnico de plomería calificado debe solucionar todos los problemas.



Problem/Problème/Problema	Reason/Raison/Razón	Solution/Solution/Solución
Fill valve will not fill Le robinet de remplissage ne fonctionne pas La válvula de llenado no llena	1. Water supply is closed? 1. L'alimentation en eau est-elle fermée? 1. ¿Está el suministro de agua cerrado? 2. Float valve is stuck? 2. Le flotteur est-il bloqué? 2. ¿Está la válvula del flotador atascada? 3. Drain Guards are stuck? 3. La grille d'évacuation est-elle bouchée? 3. ¿Están los protectores de drenaje atascados?	1. Turn on water supply at angle stop valve. 1. Ouvrir l'alimentation en eau au niveau du robinet d'arrêt d'équerre. 1. Abra el suministro de agua en la válvula de la llave de paso angular. 2. Loosen fill valve nut and turn fill valve away from back of tank. 2. Desserrer l'écrou du robinet de remplissage et tourner le robinet de remplissage vers l'avant du réservoir. 2. Afloje la tuerca de la válvula de llenado y separe la válvula de llenado de la parte de atrás del tanque. 3. Clean drain guard of debris. 3. Enlever les débris de la grille d'évacuation. 3. Limpie el protector de drenaje de desechos.
Fill valve will not shut off Le robinet de remplissage ne se ferme pas La válvula de llenado no se cierra	1. Water supply continues to run? 1. L'alimentation en eau continue-t-elle de fonctionner? 1. ¿Continúa funcionando el suministro de agua? 2. Float is stuck? 2. Le flotteur est-il bloqué? 2. ¿Está el flotador atascado? 3. Flapper is stuck open? 3. Le clapet est-il bloqué en position ouverte? 3. ¿Está la tapa de descarga abierta?	1. Turn off water and clean the inside fill valve 1. Couper l'eau et nettoyer le robinet de remplissage intérieur 1. Cierre el suministro de agua y limpie la válvula de llenado interior 2. Loosen fill valve nut and turn fill valve away from back of tank. 2. Desserrer l'écrou du robinet de remplissage et tourner le robinet de remplissage vers l'avant du réservoir. 2. Afloje la tuerca de la válvula de llenado y separe la válvula de llenado de la parte de atrás del tanque. 3. Check chain length and flush valve seat. 3. Vérifier la longueur de la chaîne et le siège du robinet de chasse. 3. Revise la longitud de la cadena y el asiento de la válvula de descarga.
Leakage Fuites Fugas	1. Flush valve nut is loose? 1. L'écrou du robinet de chasse est-il desserré? 1. ¿Está floja la tuerca de la válvula de descarga? 2. Fill valve nut is loose? 2. L'écrou du robinet de remplissage est-il desserré? 2. ¿Está floja la tuerca de la válvula de llenado? 3. Flapper is not seated properly? 3. Le clapet est-il correctement installé? 3. ¿Está la tapa de descarga asentada apropiadamente?	1. Check the flush valve is tightened into place. 1. Vérifier que le robinet de chasse est bien serré. 1. Revise que la válvula de descarga esté apretada en su lugar. 2. Check hex nut on fill valve to assure it is tight. 2. Vérifier que l'écrou hexagonal du robinet de remplissage est bien serré. 2. Revise la tuerca hexagonal en la válvula de llenado para asegurarse de que esté apretada. 3. Clean flush valve seat, replace flapper if necessary. 3. Nettoyer le siège du robinet de chasse, remplacer le clapet si nécessaire. 3. Limpie el asiento de la válvula de descarga, reemplace la tapa de descarga si es necesario.
Poor Flush Chasse d'eau inefficace Descarga deficiente	1. Water level is not set to proper height? 1. Le niveau d'eau est-il réglé à la bonne hauteur? 1. ¿Está el nivel del agua ajustado a la altura adecuada? 2. Low water pressure? 2. Faible pression d'eau? 2. ¿Hay presión baja de agua? 3. Obstruction in bowl? 3. Obstruction dans la cuvette? 3. ¿Hay obstrucción en la taza? 4. Short Flush? 4. La chasse d'eau est-elle trop courte? 4. ¿Tiene la descarga un nivel bajo?	1. Adjust the water level set screw to assure water is at the maximum level line. 1. Ajuster la vis de réglage du niveau d'eau pour que l'eau soit au niveau maximum. 1. Ajuste el tornillo para establecer el nivel de agua para asegurarse de que el agua esté en la línea de nivel máximo. 2. Make sure the minimum water pressure is above 35 psi. 2. S'assurer que la pression minimale de l'eau est supérieure à 35 psi. 2. Asegúrese de que la presión mínima del agua esté arriba de 35 psi. 3. Plunger the bowl and clean the drain line as necessary. 3. Utiliser un débouchoir à ventouse dans la cuvette et nettoyer la conduite d'évacuation au besoin. 3. Use el destapador de cañerías en la taza y limpie la tubería de drenaje según sea necesario. 4. Adjust the chain length of the flapper. 4. Régler la longueur de la chaîne du clapet. 4. Ajuste la longitud de la cadena de la tapa de descarga.

For warranty information please scan the QR code.

