



## TWO HANDLE LAVATORY FAUCET

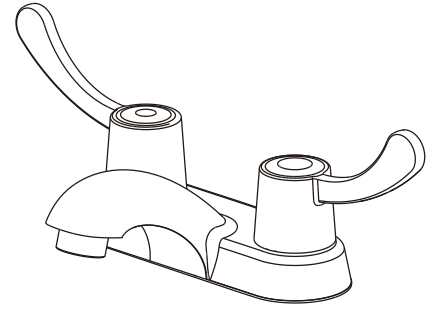
Installation Instructions

## ROBINET DE SALLE DE BAINS CENTRAL

Instructions pour l'installation

## GRIFO DE BAÑO MONOBLOC

Instrucciones de instalación



**PFWSC1347GCP/LCP**  
**PFWSC13475GCP/LCP**

### ⚠ WARNING

#### Caution-Tips:

Check with the local plumbing code requirement before installation. The fittings should be installed by the licensed plumber of the State.

### ⚠ AVERTISSEMENT

#### Attention-suggestions:

Vérifier les exigences du code de la plomberie qui s'applique avant de procéder à l'installation. Les raccords doivent être installés par un plombier qualifié pour exercer dans cette province.

### ⚠ ADVERTENCIA

#### Precaución-consejos:

Antes de la instalación, consulte las exigencias del código local de plomería. Las conexiones han de ser instaladas por un plomero autorizado del Estado.

### ENGLISH

Care Instructions:

Your new faucet is designed for years of trouble-free performance. Keep it looking new by cleaning it periodically with a soft cloth. Avoid abrasive cleaners, steel wool and harsh chemicals as these will dull the finish and void your warranty.

### FRANÇAIS

Directives d'Entretien:

Votre nouveau robinet est conçu pour fonctionner sans problème, des années durant. Le nettoyer périodiquement avec un chiffon doux pour qu'il conserve la même apparence qu'à l'état neuf. Éviter les nettoyants abrasifs, la laine d'acier et les produits chimiques forts puisqu'ils endommageront le fini et rendront votre garantie nulle.

### ESPAÑOL

Instrucciones de Cuidado:

Su grifo nuevo está diseñado para brindar años de servicio sin problemas. Mantenga su apariencia nueva limpiándolo periódicamente con un paño suave. Evite limpiadores abrasivos, estropajo de acero y químicos cáusticos porque deslustrarán el acabado y anularán la garantía.

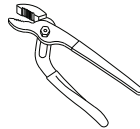
### You May Need / Articles Dont Vous Pouvez Avoir Besoin / Usted Puede Necesitar



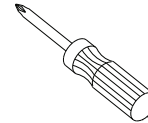
Adjustable Wrench  
Clé À Molette  
Llave Ajustable



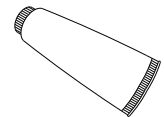
Pipe Tape  
Ruban Pour Tuyau  
Cinta Selladora Para Rosca



Groove Joint Plier  
Pince Multiprise  
Pinzas Ajustable

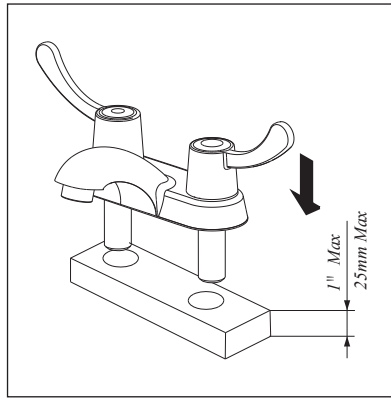


Phillips Screwdriver  
Tournevis Phillips  
Destornillador Cruiforme



Silicone Sealant  
Enduit D'étanchéité Au Silicone  
Sellador De Silicona

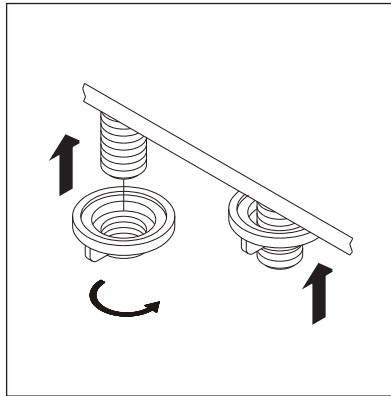
**Shut off main water supply before installation.**  
**Couper l'alimentation d'eau principale avant l'installation.**  
**Cierre el suministro de agua antes de instalar.**



1. Position new faucet.

1. Mettre le nouveau robinet en place.

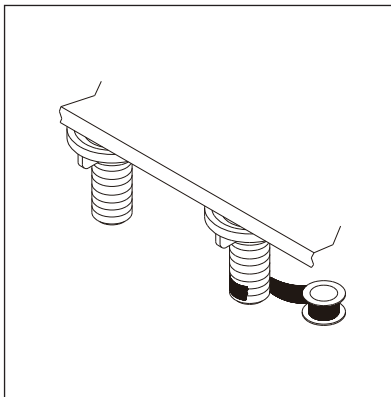
1. Coloque el grifo nuevo.



2. Screw and tighten lock nuts onto faucet.

2. Visser et serrer les écrous de blocage sur le robinet.

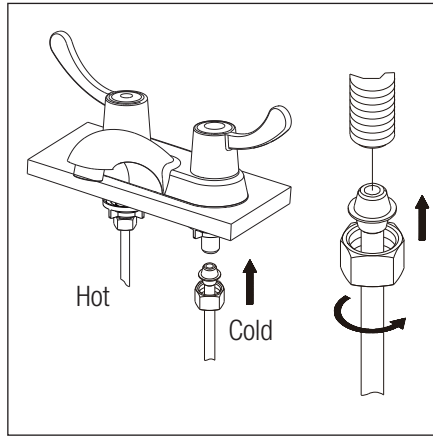
2. Atornille y apriete las contratueras en el grifo.



3. Apply pipe tape to threads.

3. Appliquer du ruban pour tuyau sur les filets.

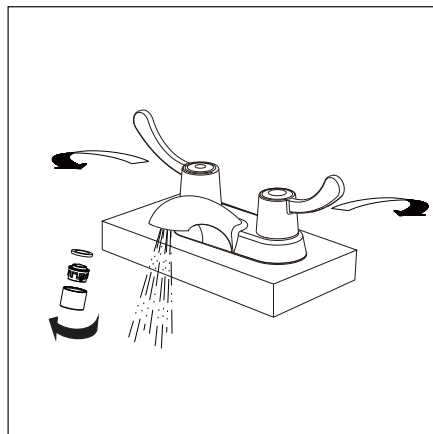
3. Aplique cinta de plomería en las roscas.



4. Slip coupling nuts onto water supply tubes and screw onto inlet ports.

4. Glisser les écrous de raccord sur les tubes d'alimentation et visser sur les orifices d'entrée.

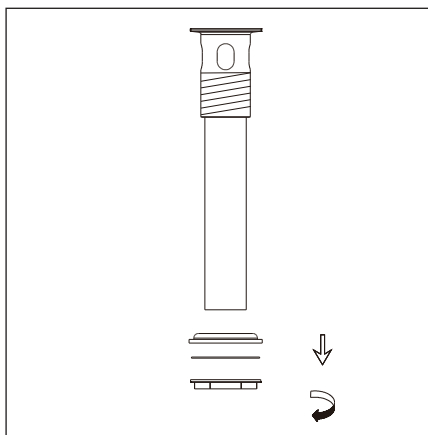
4. Encaje las tuercas de unión en los tubos de suministro de agua y atornille en los tubos de entrada.



5. After installing faucet, remove aerator and turn on water to remove any left over debris. Re-assemble aerator.

5. Après avoir terminé l'installation du robinet, enlever le brise-jet, puis ouvrir le robinet pour que l'eau évacue tout débris pouvant se trouver à l'intérieur. Réassembler le brise-jet.

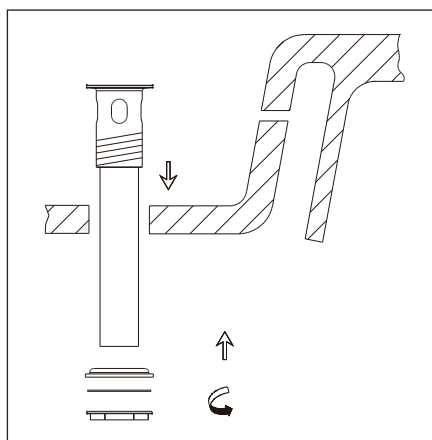
5. Después de instalar el grifo, remueva el aireador y abra el paso del agua para remover cualquier residuo. Vuelva a armar el aireador.



1. Remove large rubber washer and lock nut from drain body.

1. Retirez la grande rondelle en caoutchouc et l'écrou de blocage du corps du drain.

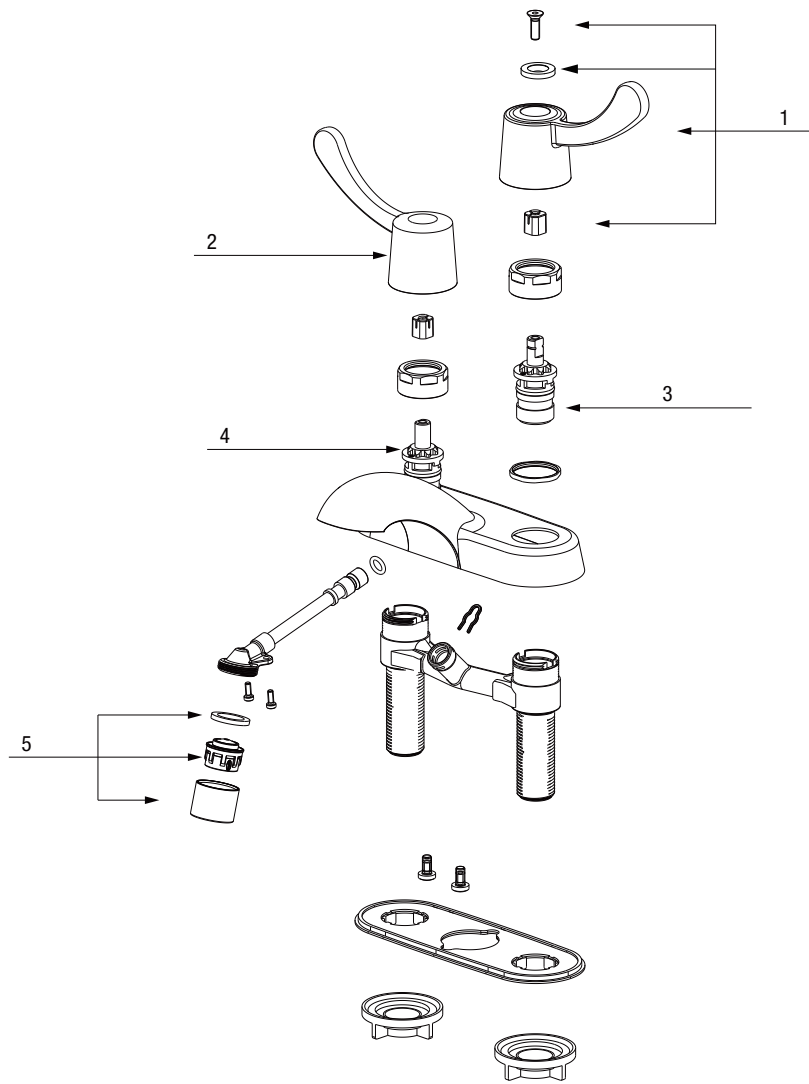
1. Retire la arandela de goma grande y la contratuerca del cuerpo del desagüe.



2. Install drain body and rubber washer through top of sink. From below, install large rubber washer and lock nut to drain body . Secure in place by hand tightening lock nut.

2. Installez le corps du drain et la rondelle en caoutchouc à travers le haut du lavabo. Sous le lavabo, installez la grande rondelle en caoutchouc et l'écrou de blocage au corps du drain. Fixez le tout en resserrant l'écrou de blocage à la main.

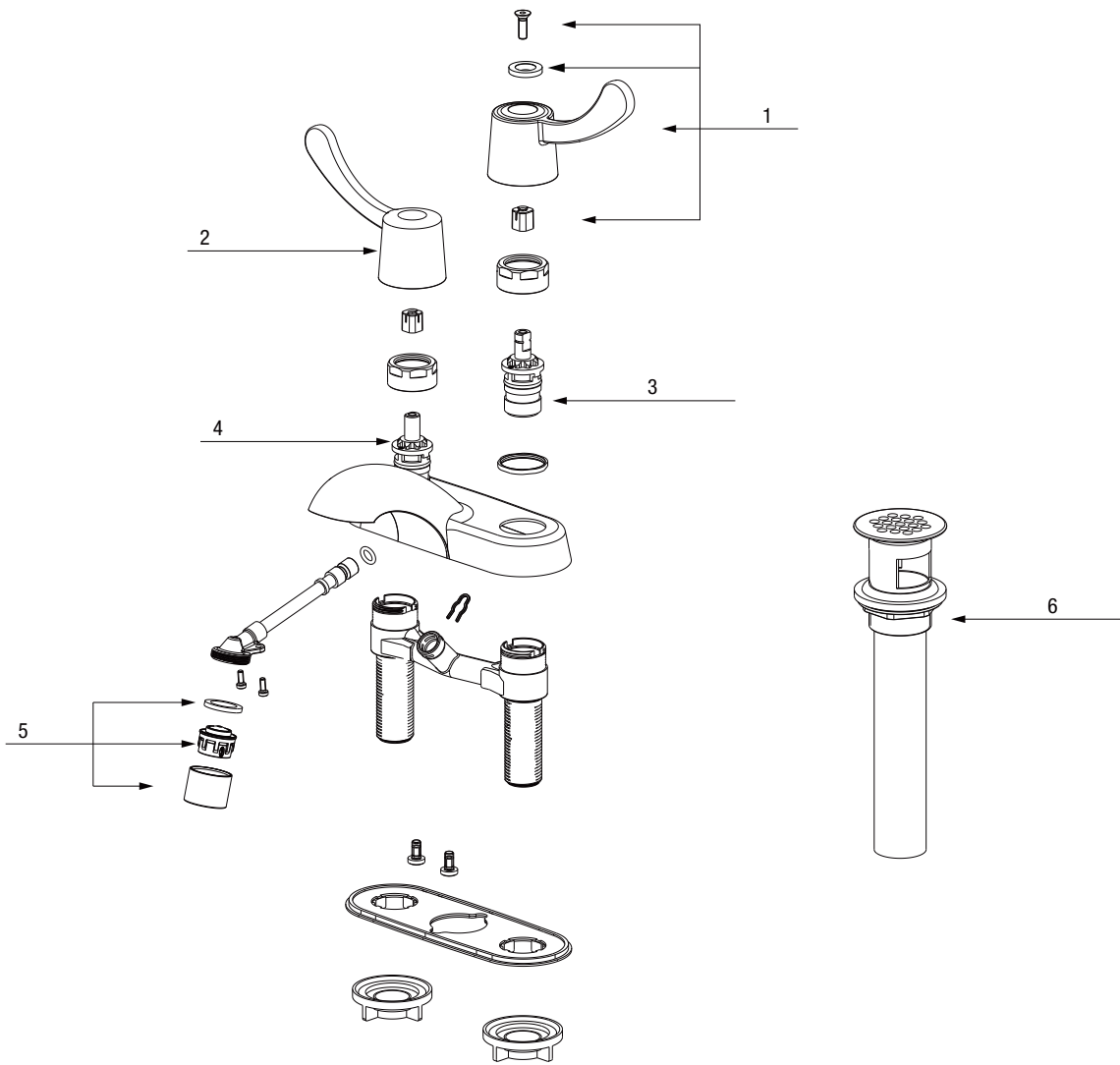
2. Instale el cuerpo del desagüe y la arandela de goma a través de la parte superior del lavabo. Desde debajo instale la arandela de goma grande y la contratuerca en el cuerpo del desagüe. Asegure en su lugar apretando la contratuerca a mano.



PFWSC1347LCP

**Chart Information if needed**

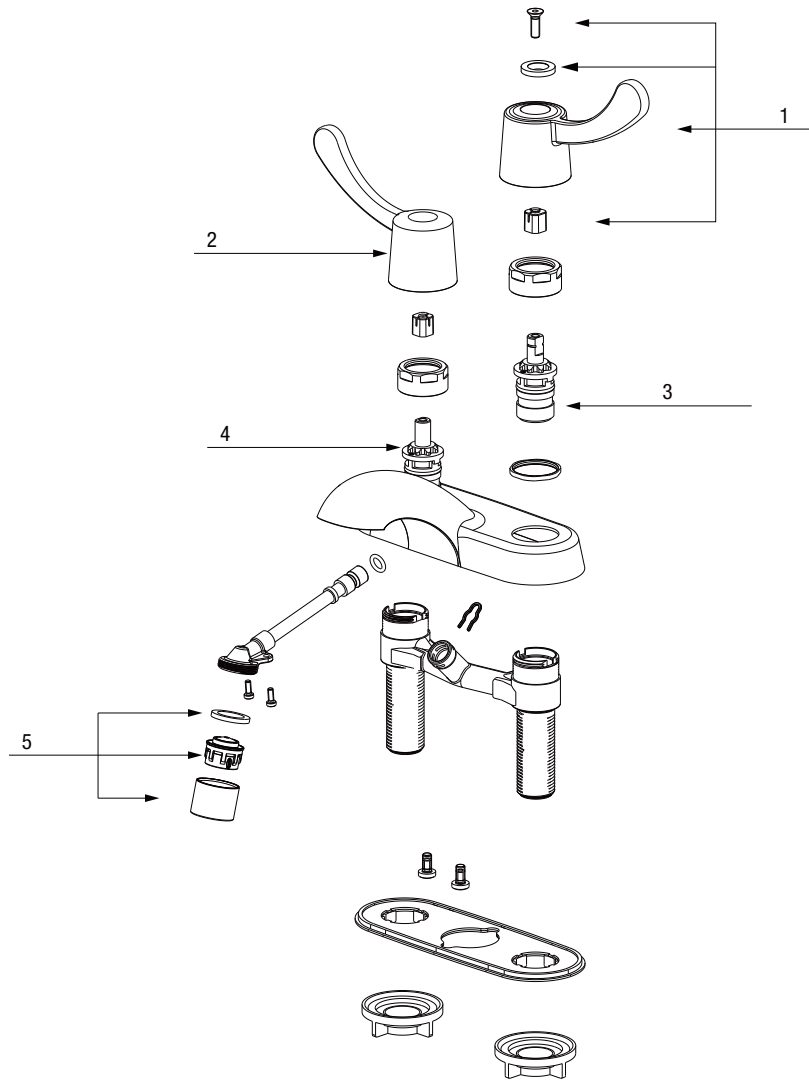
No.	Item Description	Part Number	Material Type
1	Handle Assembly-Cold	OBPF75Y03618010*	ASSY
2	Handle Assembly-Hot	OBPF75Y03618000*	ASSY
3	Cartridges-Cold	OBPF25D8003100NT0	ASSY
4	Cartridges-Hot	OBPF25D8003000NT0	ASSY
5	Aerator Assembly	OBPF55Y03617000*	ASSY



PFWSC1347GCP

**Chart Information if needed**

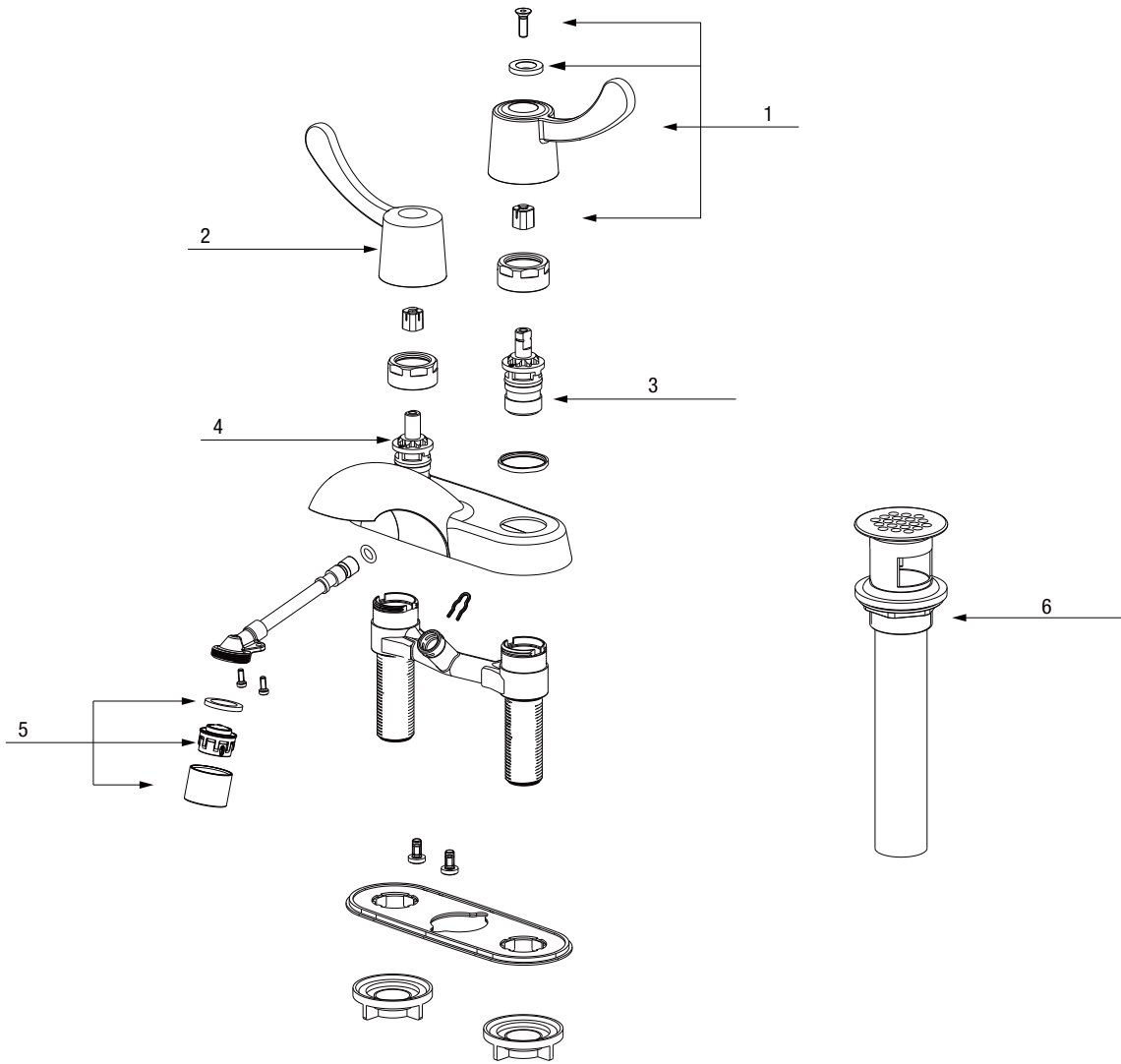
No.	Item Description	Part Number	Material Type
1	Handle Assembly-Cold	OBPF75Y03618010*	ASSY
2	Handle Assembly-Hot	OBPF75Y03618000*	ASSY
3	Cartridges-Cold	OBPF25D8003100NT0	ASSY
4	Cartridges-Hot	OBPF25D8003000NT0	ASSY
5	Aerator Assembly	OBPF55Y03617000*	ASSY
6	Pop Up Drain	OBPF95Y03484000	ASSY



PFWSC13475LCP

**Chart Information if needed**

No.	Item Description	Part Number	Material Type
1	Handle Assembly-Cold	OBPF75Y03618010*	ASSY
2	Handle Assembly-Hot	OBPF75Y03618000*	ASSY
3	Cartridges-Cold	OBPF25D8003100NT0	ASSY
4	Cartridges-Hot	OBPF25D8003000NT0	ASSY
5	Aerator Assembly	OBPF55Y03617000*	ASSY



PFWSC13475GCP

**Chart Information if needed**

No.	Item Description	Part Number	Material Type
1	Handle Assembly-Cold	OBPF75Y03618010*	ASSY
2	Handle Assembly-Hot	OBPF75Y03618000*	ASSY
3	Cartridges-Cold	OBPF25D8003100NT0	ASSY
4	Cartridges-Hot	OBPF25D8003000NT0	ASSY
5	Aerator Assembly	OBPF55Y03617000*	ASSY
6	Pop Up Drain	OBPF95Y03484000	ASSY

\* Specify Finish

\* Précisez le Fini

\* Especificque el Acabado