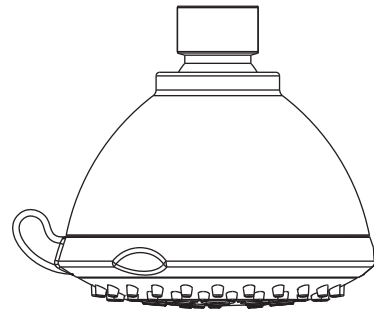




FIVE FUNCTION SHOWERHEAD
Model PFSH382

CABEZAL DE DUCHA DE 5 CONFIGURACIONES
Modelos PFSH382

POMME DE DOUCHE À 5 RÉGLAGES DE JET
Modèles PFSH382



English

**CAUTION-TIPS FOR REMOVAL OF
OLD FAUCET:**

Always turn off water supply before removing existing faucet or replacing any part of the faucet. Open the faucet handle to relieve water pressure and ensure that water is completely shut off.

CARE INSTRUCTIONS:

To preserve the finish of your faucet, apply non-abrasive wax. Any cleaners should be rinsed off immediately. Do not use abrasive cleaners on the faucet.

Español

**PRECAUCIÓN-CONSEJOS PARA CAMBIAR
LA LLAVE MEZCLADORA:**

Siempre corte el suministro de agua antes de retirar el grifo actual o reemplazar cualquier pieza del mismo. Abra la llave del grifo para liberar la presión de agua y asegurar que ya no corre agua.

INSTRUCCIONES DE CUIDADO:

Para conservar el acabado que cubre las partes metálicas de su llave mezcladora, aplique cera que no sea abrasiva, como una cera para autos. Si usa algún tipo de limpiador, deberá enjuagarlo inmediatamente. Los abrasivos suaves son aceptables en acabados platinum y LifeShine.

Français

**ATTENTION-SUGGESTIONS POUR
ENLEVER L'ANCIEN ROBIENT:**

Toujours couper l'alimentation en eau avant d'enlever ou de démonter le robinet. Ouvrir le robinet pour libérer la pression d'eau et pour s'assurer que l'alimentation en eau a bien été coupée.

DIRECTIVES D'ENTRETIEN:

Pour préserver le fini des pièces métalliques du robinet, appliquer une cire non abrasive comme une cire à voiture. Rincer immédiatement le robinet après l'avoir nettoyé avec un agent nettoyant. Les finis platinum et LifeShine peuvent être nettoyés à l'aide de produits abrasifs doux.

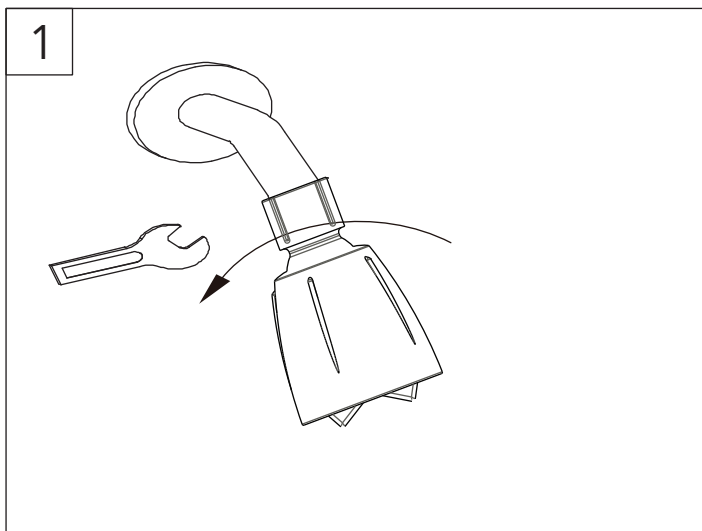
**You may need/Usted puede necesitar/
Articles dont vous pouvez avoir besoin**



Sealant Tape
Cinta Selladora
Ruban d'étanchéité



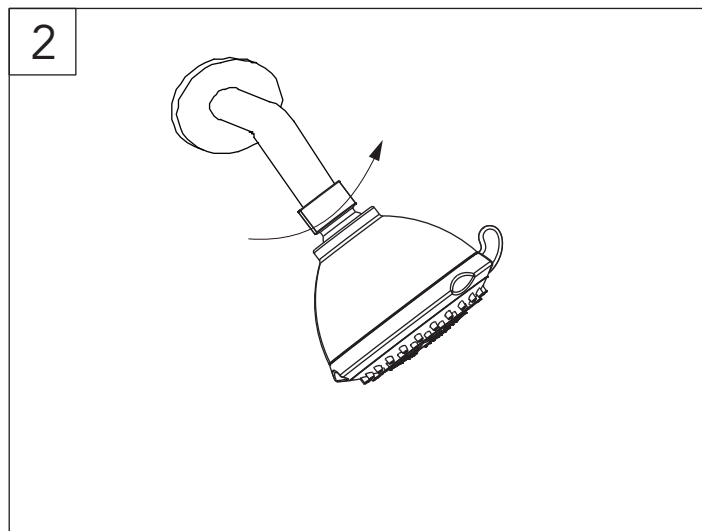
Wrench
Llave
Clé ajustable



**Remove the old shower head from the existing shower arm.
Unscrew it by turning the ball counterclockwise.**

**Quita el cabezal de ducha anterior del brazo de ducha existente.
Desenróscala girando la bola hacia la izquierda.**

**Retirez l'ancienne pomme de douche du bras de douche existant.
Dévissez-la en tournant la boule dans le sens inverse des aiguilles**



**Install new shower head on shower arm.
Thread the ball onto the shower arm clockwise.**

**Instala el nuevo cabezal de ducha en el brazo de la ducha.
Enrosca la bola en el brazo de la ducha hacia la derecha.**

**Installez la pomme de douche neuve sur le bras de douche.
Vissez la boule sur le bras de douche en tournant dans le sens
des aiguilles d'une montre.**